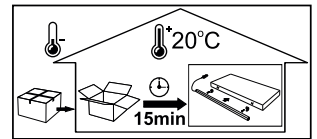




USER MANUAL



PL – INSTRUKCJA OBSŁUGI

WARUNKI BEZPIECZNEGO MONTAŻU I UŻYTKOWANIA

Lustro przeznaczone jest do montażu wewnątrz pomieszczeń. Podczas montażu lustro nie może być podłączone do źródła prądu. Montaż wykonać zgodnie z zaleceniami instrukcji montażu, w sposób i w kolejności pokazanej na rysunku.

Producent nie ponosi odpowiedzialności za uszkodzenia spowodowane nieprawidłowym montażem, nieprawidłowym stosowaniem wyrobu lub zmianami konstrukcyjnymi.

Jeżeli zewnętrzny przewód giętki lub sznur jest uszkodzony, powinien być wymieniony tylko przez producenta lub jego serwisanta, albo osobę o podobnych kwalifikacjach, w celu uniknięcia ryzyka. Nie należy używać niesprawnego lustra.

MONTAŻ

Delikatnie wyciągnąć lustro z opakowania. Wybrać odpowiednie miejsce montażu lustro np. (ściana betonowa, ceglana lub podobna zapewniająca trwałe i pewne mocowanie kołków rozporowych). Miejsce montażu powinno być wyposażone w przewód lub puszkę umożliwiającą podłączenie podświetlenia lustro do sieci 230V~50Hz. Zaznaczyć miejsce i rozstaw mocowania kołków rozporowych. Wywiercić otwory, zamontować kołki rozporowe i wkręcić haki.

PODŁĄCZENIE ELEKTRYCZNE

Podłączenie elektryczne wykonać przy odłączonym napięciu, wyłącznie do sprawnej instalacji elektrycznej spełniającej aktualne normy. Przewody do kostki elektrycznej zgodnie z opisem. Ułożyć właściwie przewody. Sprawdzić poprawność połączeń. Zawiesić lustro na hakach. Sprawdzić poprawność montażu. Złączyć napięcie w instalacji elektrycznej. Włączyć oświetlenie przełącznikiem. W przypadku wątpliwości podłączenie elektryczne zlecić osobie posiadającej właściwe uprawnienia elektryczne.

KONSERWACJA

Podczas konserwacji lustra należy bezwzględnie odłączyć napięcie zasilające. Do konserwacji powierzchni lustra używać wyłącznie środków do tego przeznaczonych.

W przypadku konserwacji unikać zawilgożenia lub zalania wewnętrznej strony lustra zawierającej obwody elektryczne.

UTYLIZACJA:

Właściwa utylizacja sprzętu oświetleniowego na terenie UE: Zgodnie z dyrektywą WEEE 2012/19/EU symbolem przekreślonego kołowego kontenera na odpady oznacza się wszelkie urządzenia elektryczne i elektroniczne podlegające selektywnej zbiórce. Po zakończeniu okresu użytkowania nie wolno usuwać niniejszego produktu poprzez normalne odpady komunalne, lecz należy go oddać do punktu zbiórki i recyklingu urządzeń elektrycznych i elektronicznych. Informuje o tym symbol kołowego kontenera, umieszczony na produkcie, w instrukcji lub na opakowaniu. Informację o właściwym punkcie usuwania zużytych urządzeń elektrycznych i elektronicznych można uzyskać od administracji lokalnej lub od sprzedawcy sprzętu.

CZ – NÁVOD K POUŽITÍ

PODMÍNKY PRO BEZPEČNOU INSTALACI A POUŽÍVÁNÍ

Zrcadlo je určeno pro vnitřní instalaci. Během instalace nelze zrcadlo připojit ke zdroji napájení. Montáž provádějte v souladu s pokyny v montážním návodu, způsobem a v pořadí znázorněném na nákresu. Výrobce neručí za škody způsobené nesprávnou instalací, nesprávným použitím výrobku nebo konstrukčními změnami. Pokud je vnější hadice nebo kabel poškozen, měl by je vyměnit pouze výrobce nebo jeho servisní zastupitel nebo podobně kvalifikovaná osoba, aby se předešlo rizikům. Nepoužívejte vadné zrcátko.

INSTALACE

Jemně vyjměte zrcátko z obalu. Vyberte vhodné místo pro instalaci zrcadla, např. (betonová zeď, cihlová zeď nebo podobně, zajišťující trvalé a bezpečné upevnění rozpěrných šroubů). Místo instalace by mělo být vybaveno kabelem nebo krabicí umožňující připojení podsvícení zrcadla do sítě 230V ~ 50Hz. Označte umístění a rozteč rozpěrných šroubů. Vyvrtejte otvory, nainstalujte rozpěrné hmoždinky a zašroubujte háčky.

ELEKTRICKÉ PŘIPOJENÍ

Elektrické připojení provádějte s odpojeným napětím, pouze do účinné elektrické instalace, která splňuje platné normy. Připojte vodiče k elektrické kostce podle popisu. Umístěte kabely správně. Zkontrolujte správné připojení. Zaveďte zrcadlo na háčky. Zkontrolujte správnou montáž. Zapněte napětí v elektrické instalaci. Zapněte osvětlení vypínačem. V případě pochybností nechte elektrické připojení provést osobou s odpovídající elektrotechnickou kvalifikací.

ÚDRŽBA

Při údržbě zrcátka je bezpodmínečně nutné odpojit napájení. Pro údržbu zrcadlového povrchu používejte pouze přípravky určené k tomuto účelu. V případě údržby zabraňte vlhkosti nebo zaplavení vnitřní strany zrcátka s elektrickými obvody.

VYUŽITÍ

Správná likvidace osvětlovacích zařízení v EU: V souladu se směrnicí WEEE 2012/19/EU jsou všechna elektrická a elektronická zařízení, která podléhají oddělenému sběru, označena symbolem přeškrtnutého kontejneru na kolový odpad. Na konci své životnosti nesmí být tento výrobek likvidován s běžným komunálním odpadem, ale měl by být odevzdán na sberné místo pro recyklaci elektrických a elektronických zařízení. To je označeno symbolem kontejneru na kolečkách umístěným na výrobku, v návodu nebo na obalu. Informace o příslušném místě likvidace použitých elektrických a elektronických zařízení můžete získat od místní správy nebo od prodejce zařízení.

EN – MANUAL

CONDITIONS FOR SAFE INSTALLATION AND USE

The mirror is intended for indoor installation. During the installation the mirror must be disconnected from the power supply.

The installation should be done in accordance with the instructions, in a way and sequence shown on the drawing.

The manufacturer is not responsible for damages caused by incorrect installation, improper product's usage or structural modifications. If the external flexible wire or rope is damaged, it should be replaced by the manufacturer, the manufacturer's technician service or a person with similar qualifications to avoid the risk. Do not use a damaged or malfunctioning mirror.

INSTALLATION

Carefully take out the mirror from the package. Select a place for the mirror's installation (e.g. concrete or brick wall, or similar that provides a permanent rawplugs mounting). Next to the place of mounting, there should be a cable or a patrix access that will allow to connect the mirror's light to the 230V ~ 50Hz power supply. Mark the points and space for the rawplugs. Drill the holes, install the rawplugs and screws in the hooks.

ELECTRICAL CONNECTION

The main power supply should be turned off during the electrical connection. Connect the mirror to a correctly working electrical grid that meets the current standards. Connect the wires to the wire connector as described. Install the wires properly. Check if the connections are done correctly.

Hang the mirror on the hooks. Check the installation. Switch on the main power supply and switch on the light. If you have any doubts if the connection is done correctly, ask a qualified electrician for help.

MAINTENANCE

During the maintenance, the power supply must be disconnected. For cleaning use only appropriate cleaning materials. Ensure if during the cleaning activities no moisture or water got inside the mirror where the electrical cables are located.

UTILISATION

Proper utilisation of lighting equipment in the EU: In accordance with the WEEE Directive 2012/19/EU, the mark of a crossed-out wheeled bin is used for marking all electrical and electronic equipment that subject to separate collection. After the end of using this device, it is forbidden to dispose of this product as unsorted waste, but instead of this, it must be collected separately in a Selective Waste and Recycling Collection Points for electrical and electronic equipment. This information is presented by the mark of a crossed-out wheeled bin and placed on the product, in the manual, or on the product's packaging. The information about an appropriate collection of the used electrical and electronic equipment can be obtained from the local administration or the seller of the equipment.

TR – KULLANIM KILAVUZU

GÜVENLİ KURULUM VE KULLANIM İÇİN KOŞULLAR

Ayna iç mekan kurulumu için tasarlanmıştır. Kurulum sırasında ayna bir güç kaynağına bağlanamaz. Montaj, montaj kilavuzundaki talimatlara uygun olarak, çizimde gösterilen şekilde ve sırayla gerçekleştirilmelidir. Üretici, yanlış kurulum, ürünün yanlış kullanımı veya ortam değişikliklerinden kaynaklanan hasarlardan sorumlu değildir. Hancı tortum veya kablo hasar görmüşse, riskleri önlemek için yalnızca üretici veya onun servis acentesi veya benzer vasıflara sahip bir kişi tarafından değiştirilmelidir. Arızalı bir ayna kullanmayın.

KURULUM

Aynayı ambalajından yavaşça çıkarın. Aynayı monte etmek için uygun bir yer seçin, örneğin (beton duvar, tuğla duvar veya benzeri), civataların kalıcı ve güvenli bir şekilde takılmasını sağlayın. Kurulum sahası, ayna arka ışığının 230V ~ 50Hz ağına bağlanmasını sağlayacak bir kablo veya kutu ile donatılmalıdır. Genişletme civatalarının yerini ve aralığını işaretleyin. Delikleri açın, genişletme tapalarını takın ve kancaları vıdalayın.

ELEKTRİKSEL BAĞLANTI

Elektrik bağlantısını voltaj bağlantısı kesilmiş haldeyken yalnızca mevcut standartları karşılayan verimli bir elektrik tesisatına yapın. Açıklandığı gibi kabloları elektrik kütüpe bağlayın. Kabloları doğru şekilde yönlendirin. Doğru bağlantıların kontrol edin. Aynayı kancalara asın. Doğru montajı kontrol edin. Elektrik tesisatındaki voltajı açın. Anahtarla aydınlatmayı açın. Şüphede durumunda elektrik bağlantısını uygun elektrik yeterliliğine sahip bir kişiye yaptırın.

BAKIM

Aynanın bakımını yaparken güç kaynağının bağlantısını kesmek önemlidir. Ayna yüzeyini korumak için yalnızca bu amaçla yönelik ürünleri kullanın. Bakım durumunda, aynanın elektrik devrelerini içeren iç kısmının nemlenmesini veya su basmasını önleyin.

KULLANIM

AB'de aydınlatma ekipmanlarının uygun şekilde imha edilmesi: WEEE Direktifi 2012/19/EU uyarınca, ayrı toplamaya tabi olan tüm elektrikli ve elektronik ekipmanlar, üstü çizili tekerlekli çöp konteyneri sembolüyle işaretlenmiştir. Kullanım ömrünün sonunda bu ürün normal belediye atıklarına birlikte atılmamalı, elektrikli ve elektronik ekipmanların geri dönüşümü için bir toplama noktasına götürülmelidir. Bu durum ürünün üzerinde, kullanan kilavuzunda veya ambalaj üzerinde yer alan tekerlekli konteyner sembolü ile belirtilmektedir. Atık elektrikli ve elektronik ekipmanın uygun imha noktası hakkında bilgileri yerel idarelerden veya ekipman satıcınızdan alabilirsiniz.

DE - BEDIENUNGSANLEITUNG

MONTAGE UND NUTZUNGSBEDINGUNGEN

Der Spiegel ist für die Innenmontage vorgesehen. Während der Installation muss der Spiegel vom Stromnetz getrennt werden. Die Installation sollte gemäß den Anweisungen und in der in der Zeichnung dargestellten Weise und Reihenfolge erfolgen. Der Hersteller übernimmt keine Haftung für Schäden, die durch fehlerhafte Installation, unsachgemäßen Produktgebrauch oder bauliche Veränderungen entstehen. Wenn der äußere flexible Draht oder das Seil beschädigt ist, sollte es durch den Hersteller, den Techniker des Herstellers oder eine Person mit ähnlicher Qualifikation ersetzt werden, um das Risiko zu vermeiden. Benutzen Sie keinen beschädigten oder defekten Spiegel.

MONTAGE

Nehmen Sie den Spiegel vorsichtig aus der Verpackung. Wählen Sie einen Ort für die Installation des Spiegels (z. B. Beton- oder Ziegelmauer oder ähnliches, das eine dauerhafte Dübelbefestigung ermöglicht). Neben dem Montageort sollte ein Kabel- oder Kabelzugang vorhanden sein, der den Anschluss der Spiegelleuchte an die Stromversorgung mit 230 V ~ 50 Hz ermöglicht. Markieren Sie die Punkte und den Platz für die Dübel. Bohren Sie die Löcher, installieren Sie die Dübel und Schrauben in den Haken.

ELEKTRISCHE VERBINDUNG

Während des elektrischen Anschlusses sollte die Hauptstromversorgung ausgeschaltet sein. Schließen Sie den Spiegel an ein ordnungsgemäß funktionierendes Stromnetz an, das den aktuellen Normen entspricht. Schließen Sie die Drähte wie beschrieben an den Kabelstecker an. Installieren Sie die Drähte ordnungsgemäß. Überprüfen Sie, ob die Verbindung korrekt ausgeführt sind. Hängen Sie den Spiegel an die Haken. Überprüfen Sie die Installation. Schalten Sie die Hauptstromversorgung ein und schalten Sie das Licht ein. Wenn Sie Zweifel haben, ob der Anschluss korrekt erfolgt ist, bitten Sie einen qualifizierten Elektriker um Hilfe.

WARTUNG

Während der Wartung muss die Stromversorgung unterbrochen werden. Zur Reinigung nur geeignete Reinigungsmittel verwenden. Stellen Sie sicher, dass während der Reinigungsarbeiten keine Feuchtigkeit oder Wasser in den Spiegel gelangt, wo sich die Elektrokabel befinden.

NUTZUNG

Ordnungsgemäße Verwendung von Beleuchtungsgeräten in der EU: Gemäß der WEEE-Richtlinie 2012/19/EU wird das Zeichen einer durchgekreuzten Mülltonne zur Kennzeichnung aller Elektro- und Elektronikgeräte verwendet, die einer getrennten Sammlung unterliegen. Nach Beendigung der Nutzung dieses Geräts ist es verboten, dieses Produkt als unsortierten Abfall zu entsorgen. Stattdessen muss es separat in einer Sammelstelle für Elektro- und Elektronikgeräte für selektiven Abfall und Recycling gesammelt werden. Diese Informationen werden durch das Zeichen einer durchgekreuzten Mülltonne dargestellt und auf dem Produkt, im Handbuch oder auf der Produktverpackung angebracht. Informationen über eine ordnungsgemäße Sammlung der gebrauchten Elektro- und Elektronikgeräte erhalten Sie bei der örtlichen Verwaltung oder beim Verkäufer der Geräte.

ACHTUNG GILT NUR IN DEUTSCHLAND:

Besitzer von Altgeräten aus privaten Haushalten können diese bei den Sammelstellen der öffentlich-rechtlichen Entsorgungsträger oder bei den von Herstellern oder Vertrieblern im Sinne des ElektroG eingerichteten Rücknahmestellen unentgeltlich abgeben. Besitzer von Altgeräten haben Altbatterien und Altkumulatoren, die nicht vom Altgerät umschlossen sind, sowie Lampen, die störungsfrei aus dem Altgerät entnommen werden können, im Regelfall vor der Abgabe an einer Erfassungsstelle vom Altgerät zu trennen. Dies gilt nicht, soweit Altgeräte einer Vorbereitung zur Wiederverwendung unter Beteiligung eines öffentlich-rechtlichen Entsorgungsträgers zugeführt werden.

BG – PЪKBOBCTBO ЗА ПОТРЕБИТЕЛЯ

УСЛОВИЯ ЗА БЕЗОПАСЕН МОНТАЖ И ИЗПОЛЗВАНЕ

Огледалото е предназначено за вътрешен монтаж. По време на монтажа огледалото не може да бъде свързано към източник на захранване. Извършете монтажа в съответствие с инструкциите в ръководството за монтаж, по начина и в реда, показани на чертежа. Производителят не носи отговорност за щети, причинени от неправилен монтаж, неправилна употреба на продукта или промени в дизайна. Ако възникнат маркуч или кабел е повреден, той трябва да бъде заменен само от производителя или негов сервизен агент или лице с подобна квалификация, за да се избегнат рискове. Не използвайте дефектно огледало.

ИНСТАЛАЦИЯ

Внимателно извадете огледалото от опаковката. Изберете подходящо място за монтиране на огледалото, например (бетонна стена, тухлена стена или подобно, като осигурите постоянно и сигурно закрепване на разширителните болтове). Мястото за инсталиране трябва да бъде оборудвано с кабел или кутия, позволяваща свързване на огледалото с подсветка към мрежа 230V ~ 50Hz. Маркирайте местоположението и разстоянието на разширителните болтове. Пробиете дупките, поставете разширителните тапи и завинтете дупките.

ЛЕКТРИЧЕСКА ВРЪЗКА

Извършете електрическото свързване с изключено напрежение само към ефективна електрическа инсталация, която отговаря на настоящите стандарти. Свържете проводниците към електрическия куб, както е описано. Прокарайте правилно кабелите. Проверете правилните връзки. Закачете огледалото на куки. Проверете правилното съглобяване. Включете напрежението в електрическата инсталация. Включете осветлението с ключа. В случай на съмнение, електрическото свързване трябва да се извърши от лице с подходяща електрическа квалификация.

ПОДДРЪЖКА

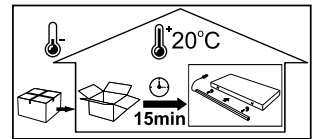
При поддръжка на огледалото е задължително да изключите захранването. За да поддържа огледалната повърхност, извършете само продукти, предназначени за тази цел. В случай на поддръжка, избягвайте влага или наводняване на вътрешната страна на огледалото, съдържаща електрически вериги.

ИЗПОЛЗВАНЕ

Правилно изхвърляне на осветелно оборудване в ЕС: В съответствие с Директивата WEEE 2012/19/EU цялото електрическо и електронно оборудване, подлежащо на разделно събиране, е маркирано със символа на зачеркнат контейнер за отпадъци на колапа. В края на ползвания си живот този продукт не трябва да се изхвърля с обикновените битови отпадъци, а трябва да се занесе в събирателен пункт за рециклиране на електрическо и електронно оборудване. Това се указва от символа на контейнер с колапа, поставен върху продукта, в инструкциите или върху опаковката. Информация за подходящия пункт за изхвърляне на използвано електрическо и електронно оборудване може да бъде получена от вашата местна администрация или от вашия търговец на оборудване.



USER MANUAL



LT – NAUDOJIMO INSTRUKCIJA

SAUGAUS MONTAVIMO IR NAUDOJIMO SĄLYGOS

Veidrodis skirtas montuoti viduje. Montavimo metu veidrodis turi būti atjungtas nuo maitinimo šaltinio. Montavimas turi būti atliekamas pagal instrukcijas, tokiu būdu ir seka, kaip parodyta brėžinyje. Gamintojas neatsako už žalą, atsiradusią dėl netinkamo įrengimo, netinkamo gaminio naudojimo ar konstrukcinių pakeltimų. Jei išorinė lanksti viela ar lynas yra pažeistas, kad būtų išvengta rizikos, ji turi pakeisti gamintojas, gamintojo technikos tarnyba arba panašios kvalifikacijos asmuo. Nenaudokite pakeisto ar blogai veikiančio veidrodžio.

MONTAVIMAS

Atsargiai išimkite veidrodį iš pakuotės. Pasirinkite vietą veidrodžio montavimui (pvz., betono ar plytų siena ar panašiai, kuri užtikrina nuolatinį kištukų tvirtinimą). Šalia montavimo vietos turi būti laidas arba prieiga, leidžianti veidrodžio šviesą prijungti prie 230V – 50Hz maitinimo šaltinio. Pažymėkite „rawplug“ taškus ir vietą. Išgręžkite skylės, į kabliukus įstatykite neapdorotus kaišius ir varžtus.

ELEKTRINIS SĄJUNGIMAS

Prijungimo metu pagrindinis maitinimas turi būti išjungtas. Prijunkite veidrodį prie tinkamai veikiančio elektros tinklo, atitinkančio galiojančius standartus. Prijunkite laidus prie laido jungties, kaip aprašyta. Tinkamai sumontuokite laidus. Patikrinkite, ar jungtys padarytos teisingai. Pakabinkite veidrodį ant kabliukų. Patikrinkite instaliaciją. Įjunkite pagrindinį maitinimo šaltinį ir įjunkite šviesą. Jei kyla abejonų, ar prijungimas atliktas teisingai, kreipkitės pagalbos į kvalifikuotą elektriką.

PRIEŽIŪRA

Atliekant techninę priežiūrą, maitinimas turi būti atjungtas. Valymui naudokite tik tinkamas valymo priemones. Įsitikinkite, kad valymo metu drėgmė ar vanduo nepateko į veidrodį, kuriame yra elektros laidai.

NAUDOJIMAS

Tinkamas apšvietimo įrangos naudojimas ES: Vadovaujantis EEJ atlieku direktyva 2012/19/ES, perbrauktos šiukšlaidėžės su ratukais ženklas naudojamas ženklinti visą elektrinę ir elektroninę įrangą, kuri turi būti surenkama atskirai. Pasibaigus šio prietaiso naudojimui, draudžiama išmesti jį gamini į gamini nerūšiuotais atliekas, tačiau vietoj to jis turi būti surenkamas atskirai elektrinės ir elektroninės įrangos selektyvaus atliekų ir perdirbimo surinkimo punktuose. Ši informacija pateikiama perbrauktos šiukšlių dėžės su ratukais ženklu ir yra ant gaminio, vadovė arba ant gaminio pakuotės. Informaciją apie tinkamą naudotos elektros ir elektroninės įrangos surinkimą galite gauti iš vietos administracijos arba įrangos pardavėjo.

PT – MANUAL

CONDIÇÕES PARA INSTALAÇÃO E USO SEGURO

O espelho destina-se à instalação interna. Durante a instalação o espelho deve ser desconectado da fonte de alimentação. A instalação deverá ser feita de acordo com as instruções, na forma e sequência indicadas no desenho. O fabricante não se responsabiliza por danos causados por instalação incorreta, uso indevido do produto ou modificações estruturais. Se o fio ou cabo flexível externo estiver danificado, deve ser substituído pelo fabricante, pelo serviço técnico do fabricante ou por pessoa com qualificações semelhantes para evitar o risco. Não use um espelho danificado ou com defeito.

INSTALAÇÃO

Retire cuidadosamente o espelho da embalagem. Seleccione um local para instalação do espelho (por exemplo, parede de concreto ou tijolo, ou similar que forneça uma montagem permanente de buchas). Junto ao local de montagem deverá existir um cabo ou patim de acesso que permitirá ligar a luz do espelho à alimentação 230V – 50Hz. Marque os pontos e o espaço para os rawplugs. Faça os furos, instale as buchas e os parafusos nos ganchos.

CONEXÃO ELÉTRICA

A fonte de alimentação principal deve ser desligada durante a conexão elétrica. Conectar o espelho a uma rede elétrica em bom funcionamento e que atenda às normas vigentes. Conecte os fios ao conector do fio conforme descrito. Instale os fios corretamente. Verifique se as conexões foram feitas corretamente. Pendure o espelho nos ganchos. Verifique a instalação. Ligue a fonte de alimentação principal e acenda a luz. Se tiver dúvidas se a ligação foi feita corretamente, peça ajuda a um electricista qualificado.

MANUTENÇÃO

Durante a manutenção, a fonte de alimentação deve ser desligada. Para a limpeza utilize apenas materiais de limpeza apropriados. Certifique-se de que durante as atividades de limpeza não entrou umidade ou água no espelho onde estão localizados os cabos elétricos.

UTILIZAÇÃO

Utilização adequada de equipamentos de iluminação na UE: De acordo com a Diretiva REEE 2012/19/UE, a marca de um caixote do lixo com uma cruz é utilizada para marcar todos os equipamentos elétricos e eletrônicos sujeitos a recolha seletiva. Após o término da utilização deste aparelho, é proibido descartar este produto como lixo indiferenciado, mas em vez disso, deverá ser coletado separadamente em Pontos de Coleta Seletiva e Reciclagem de Equipamentos Elétricos e Eletrônicos. Esta informação é apresentada pela marca de uma lata de lixo com rodas riscada e colocada no produto, no manual ou na embalagem do produto. As informações sobre a coleta adequada dos equipamentos elétricos e eletrônicos usados podem ser obtidas junto à administração local ou ao vendedor do equipamento.

LV – LIETOTĀJA ROKASGRĀMATA

DROŠAS UZSTĀDĪŠANAS UN LIETOŠANAS NOSACĪJUMI

Spogulis paredzēts uzstādīšanai iekšējās. Uzstādīšanas laikā spogulis ir jāatvieno no barošanas avota. Uzstādīšana jāveic saskaņā ar instrukcijām zīmējumā norādītajā veidā un secībā. Ražotājs nav atbildīgs par bojājumiem, kas radušies nepareizas uzstādīšanas, nepareizas izstrādājuma lietošanas vai struktūras izmaiņu rezultātā. Ja ārējā elastīgā stieple vai trosē ir bojāta, tā jānomaina ražotājam, ražotāja tehniskajam dienestam vai līdzīgai kvalifikācijai, lai izvairītos no riska. Neizmantojiet bojātu vai nepareizi funkcionējošu spoguļi.

UZSTĀDĪŠANA

Uzmanīgi izņemiet spoguļi no iepakojuma. Izvēlieties vietu spoguļa uzstādīšanai (piem., betona vai ķieģeļu siena vai tamdīgās, kas nodrošina pastāvīgu neapstrādātu spraudņu stiprinājumu). Blakus montāžas vietai jābūt vadam vai patress pieejai, kas ļaus spoguļa gaismu pieslēgt 230V – 50Hz barošanas avotam. Atzīmējiet neapstrādātu spraudņu punktus un vietu. Izurbiet caurumus, ievietojiet āķos spraudņus un skrūves.

ELEKTROSAVIENOJUMS

Elektrības pieslēgšanas laikā galvenajam barošanas avotam jābūt izslēgtam. Pievienojiet spoguļi pareizi strādājošam elektrotīklam, kas atbilst spēkā esošajiem standartiem. Pievienojiet vadus vadu savienojām, kā aprakstīts. Pareizi uzstādi vadus. Pārbaudiet, lai savienojumi ir izveidoti pareizi. Pakariet spoguļi uz āķiem. Pārbaudiet instaliāciju. Ieslēdziet galveno barošanas avotu un ieslēdziet gaismu. Ja jums ir šaubas, vai savienojums ir izveidots pareizi, lūdziet palīdzību kvalificētam elektrikam.

APKOPE

Apkopes laikā ir jāatvieno strāvas padeve. Tīrīšanai izmantojiet tikai piemērotus tīrīšanas līdzekļus. Pārīcinieties, vai tīrīšanas laikā spoguļi, kur atrodas elektrības kabēļi, nav nokļūvis mitrums vai ūdens.

IZMANTOŠANA

Pareiza apgaismes iekārtu izmantošana ES: saskaņā ar EEA direktīvu 2012/19/ES, pārsūtītais atkritumu tvertnes zīmi izmanto, lai apzīmētu visas elektriskās un elektroniskās iekārtas, kas ir atsevišķi savāktas. Pēc šīs ierīces lietošanas beigām ir aizliegts izmest šo produktu kā nešķirotus atkritumus, bet tā vietā tas ir atsevišķi jāsavāc elektrisko un elektronisko iekārtu selektīvās atkritumu un pārstrādes savākšanas punktos. Šī informācija tiek parādīta ar pārsūtītais atkritumu urnas zīmi un novietota uz izstrādājuma, rokasgrāmatai vai uz produkta iepakojuma. Informāciju par atbilstošu nolietoto elektrisko un elektronisko iekārtu savākšanu var iegūt vietējā administrācijā vai iekārtas pārdevējā.

RO – MANUAL

CONDIȚII DE INSTALARE ȘI UTILIZARE SIGUR

Oglindea este destinată instalării în interior. În timpul instalării oglindea trebuie deconectată de la sursa de alimentare. Instalarea trebuie făcută în conformitate cu instrucțiunile, într-un mod și în ordinea prezentate în desen. Producătorul nu este responsabil pentru daune cauzate de instalarea incorectă, utilizarea necorespunzătoare a produsului sau modificările structurale. Dacă firul sau cablul flexibil extern este deteriorat, acesta trebuie înlocuit de producător, de service-ul tehnician al producătorului sau de o persoană cu calificări similare pentru a evita riscul. Nu utilizați o oglindea deteriorată sau care funcționează defectuos.

INSTALARE

Scoateti cu grijă oglindea din pachet. Alegeți un loc pentru instalarea oglinzii (de exemplu, perete de beton sau cărămidă, sau similar, care asigură o fixare permanentă a prizei). Lângă locul de montare, ar trebui să existe un cablu sau un acces de tip patress care să permită conectarea luminii oglinzii la sursa de alimentare de 230V – 50Hz. Marcați punctele și spațiul pentru dopuri. Găuriți găurile, instalați diblurile și șuruburile în cărlige.

CONEXIUNE ELECTRICA

Sursa de alimentare principală trebuie oprită în timpul conexiunii electrice. Conectați oglindea la o rețea electrică care funcționează corect, care respectă standardele actuale. Conectați firele la conectorul firului așa cum este descris. Instalați firele corect. Verificați dacă conexiunile sunt făcute corect. Atârna oglindea de cărlige. Verificați instalarea. Porniți sursa de alimentare principală și aprindeți lumina. Dacă aveți îndoieli dacă conexiunea este efectuată corect, cereți ajutor unui electrician calificat.

ÎNTREȚINERE

În timpul întreținerii, sursa de alimentare trebuie deconectată. Pentru curățare folosiți numai materiale de curățare adecvate. Asigurați-vă că în timpul activităților de curățare nu a pătruns umezeală sau apă în oglindea unde sunt amplasate cablurile electrice.

UTILIZARE

Utilizarea corectă a echipamentelor de iluminat în UE: în conformitate cu Directiva DEEE 2012/19/UE, marca unui coș de gunoi tăiat cu roți este utilizată pentru marcarea tuturor echipamentelor electrice și electronice care fac obiectul colectării separate. După încheierea utilizării acestui dispozitiv, este interzisă aruncarea acestuia propus ca deseurii nesortate, dar în loc de aceasta, acesta trebuie colectat separat într-o Puncte Selective de Colectare a Deșeurilor și Reciclaie pentru echipamente electrice și electronice. Aceste informații sunt prezentate prin semnul unui coș de gunoi tăiat și plasate pe produs. În manual sau pe ambalajul produsului. Informațiile despre o colectare adecvată a echipamentelor electrice și electronice uzate pot fi obținute de la administrația locală sau vânzătorul echipamentului.

NL – GEBRUIKSAANWIJZING

VOORWAARDEN VOOR VEILIGE INSTALLATIE EN GEBRUIK

De spiegel is bedoeld voor installatie binnenshuis. Tijdens de installatie moet de spiegel worden losgekoppeld van de stroomvoorziening. De installatie moet worden uitgevoerd in overeenstemming met de instructies, op de wijze en volgorde zoals aangegeven op de tekening. De fabrikant is niet verantwoordelijk voor schade veroorzaakt door onjuiste installatie, onjuist gebruik van het product of structurele wijzigingen. Als de externe flexibele draad of kabel beschadigd is, moet deze worden vervangen door de fabrikant, de technische dienst van de fabrikant of een persoon met vergelijkbare kwalificaties om het risico te vermijden. Gebruik geen beschadigde of defecte spiegel.

INSTALLATIE

Haal de spiegel voorzichtig uit de verpakking. Selecteer een plaats voor de installatie van de spiegel (bijvoorbeeld een betonnen of bakstenen muur of iets dergelijks dat een permanente montage van pluggen mogelijk maakt). Naast de montageplaats moet er een kabel of een toegangspunt zijn waarmee de spiegelverlichting kan worden aangesloten op de voeding van 230 V – 50 Hz. Markeer de punten en ruimte voor de rawpluggen. Boor de gaten, plaats de pluggen en schroeven in de haken.

ELEKTRISCHE VERBINDING

Tijdens de elektrische aansluiting moet de hoofdvoeding uitgeschakeld zijn. Sluit de spiegel aan op een correct werkend elektriciteitsnet dat voldoet aan de huidige normen. Sluit de draden aan op de draadconnector zoals beschreven. Installeer de draden op de juiste manier. Controleer of de aansluitingen correct zijn uitgevoerd. Hang de spiegel aan de haken. Controleer de installatie. Schakel de hoofdstroomvoorziening in en doe het licht aan. Als u twijfelt of de aansluiting correct is uitgevoerd, vraag dan een gekwalificeerde electricien om hulp.

ONDERHOUD

Tijdens het onderhoud moet de stroomtoevoer worden afgesloten. Gebruik voor het reinigen alleen geschikte schoonmaakmiddelen. Zorg ervoor dat er tijdens de schoonmaakwerkzaamheden geen vocht of water in de spiegel is terechtgekomen waar de elektrische kabels zich bevinden.

GEBRUIK

Correct gebruik van verlichtingsapparatuur in de EU: In overeenstemming met de WEEE-richtlijn 2012/19/UE wordt het merkteken van een doorgestreepte afvalcontainer gebruikt voor het markeren van alle elektrische en elektronische apparatuur die onderworpen is aan gescheiden inzameling. Na het einde van het gebruik van dit apparaat is het verboden om dit product als ongesorteerd afval weg te gooien, maar in plaats daarvan moet het apart worden ingezameld in een Selectieve Afval- en Recycling-inzamelingspunt voor elektrische en elektronische apparatuur. Deze informatie wordt weergegeven door de markering van een doorgestreepte afvalcontainer en op het product, in de handleiding of op de verpakking van het product geplaatst. Informatie over een passende inzameling van gebruikte elektrische en elektronische apparatuur kunt u verkrijgen bij de plaatselijke overheid of bij de verkoper van de apparatuur.

RU – РУКОВОДСТВО ПОЛЬЗОВАТЕЛЯ

УСЛОВИЯ БЕЗОПАСНОЙ УСТАНОВКИ И ИСПОЛЬЗОВАНИЯ

Зеркало предназначено для установки внутри помещения. Во время установки зеркала необходимо отключить от электропитания. Монтаж следует производить в соответствии с инструкцией, способом и последовательностью, указанными на чертеже. Производитель не несет ответственности за ущерб, вызванный неправильной установкой, неправильным использованием продукта или конструктивными модификациями. Если внешний гибкий провод или трос поврежден, во избежание риска его должен заменить производитель, техническая служба производителя или лицо с аналогичной квалификацией. Не используйте поврежденное или неисправное зеркало.

МОНТАЖ

Аккуратно достаньте зеркало из упаковки. Выбор места для установки зеркала (например, бетонная или кирпичная стена или что-то подобное, обеспечивающее постоянное крепление дюбелей). Рядом с местом крепления должен быть кабель или люк, который позволит подключить подсветку зеркала к сети 230В – 50Гц. Отметьте точки и место для дюбелей. Просверлите отверстия, установите дюбели и прикрутите крючки.

ЭЛЕКТРИЧЕСКОЕ ПОДКЛЮЧЕНИЕ

Во время электрического подключения основной источник питания должен быть отключен. Подключите зеркало к исправно работающей электросети, соответствующей действующим стандартам. Подсоедините провода к разъему проводов, как описано. Установите провода правильно. Проверьте правильность выполнения соединений. Повесьте зеркало на крючки. Проверьте установку. Включите основной источник питания и включите свет. Если у вас есть сомнения в правильности выполнения подключения, обратитесь за помощью к квалифицированному электрику.

ОБСЛУЖИВАНИЕ

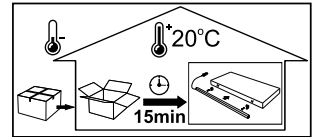
Во время технического обслуживания электропитание должно быть отключено. Для очистки используйте только соответствующие чистящие материалы. Убедитесь, что во время чистки в зеркало, где расположены электрические кабели, не попала влага или вода.

УТИЛИЗАЦИЯ

Надлежащее использование осветительного оборудования в ЕС: В соответствии с Директивой WEEE 2012/19/UE знак перечернутого мусорного бака используется для маркировки всего электрического и электронного оборудования, подлежащего раздельной утилизации. После окончания использования данного устройства запрещается утилизировать данное изделие как несортированные отходы, вместо этого его необходимо собирать отдельно в пунктах селективного сбора и переработки электрического и электронного оборудования. Эта информация представлена знаком перечернутого мусорного бака и размещается на изделии, в инструкции или на упаковке изделия. Информацию о соответствующем сборе использованного электрического и электронного оборудования можно получить у местной администрации или у продавца оборудования.



USER MANUAL



ES – MANUAL DE USUARIO

CONDICIONES PARA UNA INSTALACIÓN Y USO SEGUROS

El espejo está destinado a la instalación en interiores. Durante la instalación el espejo debe estar desconectado de la fuente de alimentación. La instalación debe realizarse de acuerdo con las instrucciones, en la forma y secuencia que se muestran en el plano. El fabricante no es responsable de los daños causados por una instalación incorrecta, el uso inadecuado del producto o modificaciones estructurales. Si el cable o cable flexible externo está dañado, debe ser reemplazado por el fabricante, el servicio técnico del fabricante o una persona con calificaciones similares para evitar el riesgo. No utilice un espejo dañado o que funcione mal.

INSTALACIÓN

Saque con cuidado el espejo del paquete. Seleccione un lugar para la instalación del espejo. (por ejemplo, una pared de hormigón o ladrillo, o similar que proporcione un montaje permanente con tacos). Al lado del lugar de montaje, debe haber un cable o un acceso de patilla que permitirá conectar la luz del espejo a la fuente de alimentación de 230V – 50Hz. Marque los puntos y el espacio para los tacos. Taladre los agujeros, instale los tacos y los tornillos en los ganchos.

CONEXIÓN ELÉCTRICA

La fuente de alimentación principal debe estar apagada durante la conexión eléctrica. Conecte el espejo a una red eléctrica que funcione correctamente y que cumpla con las normas vigentes. Conecte los cables al conector de cables como se describe. Instale los cables correctamente. Compruebe si las conexiones se realizan correctamente. Cuelga el espejo en los ganchos. Verifique la instalación. Encienda la fuente de alimentación principal y encienda la luz. Si tienes dudas sobre si la conexión se realiza correctamente, pide ayuda a un electricista cualificado.

MANTENIMIENTO

Durante el mantenimiento se debe desconectar el suministro eléctrico. Para la limpieza utilice únicamente productos de limpieza adecuados. Asegúrese de que durante las actividades de limpieza no haya ingresado humedad o agua al interior del espejo donde se encuentran los cables eléctricos.

UTILIZACIÓN

Uso adecuado de los equipos de iluminación en la UE: De acuerdo con la Directiva RAEE 2012/19/UE, la marca de un contenedor con ruedas tachado se utiliza para marcar todos los equipos eléctricos y electrónicos sujetos a recogida selectiva. Una vez finalizado el uso de este dispositivo, está prohibido eliminar este producto como residuo no clasificado, sino que debe recogerse por separado en un Punto de Recogida Selectiva de Residuos y Reciclaje de aparatos eléctricos y electrónicos. Esta información se presenta mediante la marca de un contenedor con ruedas tachado y se coloca en el producto, en el manual o en el embalaje del producto. La información sobre la recogida adecuada de los aparatos eléctricos y electrónicos usados se puede obtener de la administración local o del vendedor del aparato.

FR – NOTICE D'UTILISATION

CONDITIONS D'INSTALLATION ET D'UTILISATION SÉCURISÉES

Le miroir est destiné à une installation en intérieur. Pendant l'installation, le miroir doit être débranché de l'alimentation électrique. L'installation doit être effectuée conformément aux instructions, de la manière et dans l'ordre indiqués sur le dessin. Le fabricant n'est pas responsable des dommages causés par une installation incorrecte, une mauvaise utilisation du produit ou des modifications structurelles. Si le fil ou le câble flexible externe est endommagé, il doit être remplacé par le fabricant, le service technique du fabricant ou une personne ayant des qualifications similaires pour éviter tout risque. N'utilisez pas un miroir endommagé ou défectueux.

INSTALLATION

Retirez délicatement le miroir de l'emballage. Sélectionnez un endroit pour l'installation du miroir (par exemple, un mur en béton ou en brique, ou similaire qui permet un montage permanent des chevilles). À côté du lieu de montage, il doit y avoir un câble ou un accès par passe-fils qui permettra de connecter la lumière du miroir à l'alimentation 230V – 50Hz. Marquez les points et l'espace pour les rawplugs. Percez les trous, installez les chevilles et les vis dans les crochets.

CONNEXION ÉLECTRIQUE

L'alimentation principale doit être coupée pendant la connexion électrique. Connectez le miroir à un réseau électrique fonctionnant correctement et répondant aux normes en vigueur. Connectez les fils au connecteur de fil comme décrit. Installez les fils correctement. Vérifiez si les connexions sont faites correctement. Accrochez le miroir aux crochets. Vérifiez l'installation. Allumez l'alimentation principale et allumez la lumière. Si vous avez des doutes sur la bonne connexion, demandez de l'aide à un électricien qualifié.

ENTRETIEN

Pendant la maintenance, l'alimentation électrique doit être coupée. Pour le nettoyage, utilisez uniquement des produits de nettoyage appropriés. Assurez-vous que pendant les activités de nettoyage, aucune humidité ou eau ne pénètre dans le miroir où se trouvent les câbles électriques.

UTILISATION

Utilisation appropriée des équipements d'éclairage dans l'UE : Conformément à la directive DEEE 2012/19/UE, la marque d'une poubelle sur roulettes barrée est utilisée pour marquer tous les équipements électriques et électroniques soumis à une collecte sélective. Après la fin de l'utilisation de cet appareil, il est interdit de jeter ce produit avec les déchets non triés, mais au lieu de cela, il doit être collecté séparément dans les Déchetteries Sélectives et de Recyclage des équipements électriques et électroniques. Ces informations sont présentées par la marque d'une poubelle barrée et placées sur le produit, dans le manuel ou sur l'emballage du produit. Les informations sur une collecte appropriée des équipements électriques et électroniques usagés peuvent être obtenues auprès de l'administration locale ou du vendeur de l'équipement.

ET – KASUTUSJUHDEND

OHUTU PAIGALDAMISE JA KASUTAMISE TINGIMUSED

Peegel on mõeldud paigaldamiseks siseruumidesse. Paigaldamise ajal tuleb peegel vooluvõrgust lahti ühendada. Paigaldamine peaks toimuma vastavalt juhistele, joonisel näidatud viisil ja järjekorras. Tootja ei vastuta kahjustuste eest, mis on põhjustatud ebaõigest paigaldamisest, toote ebaõigest kasutamisest või konstruktsiooni muutmisest. Kui väline paindud traat või tross on kahjustatud, peaks selle riski vältimiseks välja vahetama tootja, tootja tehnik või samalaadse kvalifikatsiooniga isik. Ärge kasutage kahjustatud või rikkis peeglit.

PAIGALDAMINE

Võtke peegel ettevaatlikult pakendist välja. Valige peegli paigaldamise koht (nt betoon- või telliskivisein vms, mis tagab püsiva tooristiku kinnituse). Kinnituskoha kõrval peaks olema kaabel või patress, mis võimaldab ühendada peegli valgusti 230V – 50Hz toiteallikaga. Märkige tooristike punktid ja ruum. Puurige augud, paigaldage tooristikud ja kruvid koksudesse.

ELEKTRIHÜENDUS

Elektrihüenduse ajal tuleb põhitoidu välja lülitada. Ühendage peegel korrektselt töötava elektrivõrguga, mis vastab kehtivatele standarditele. Ühendage juhtmed juhtmeistikuga, nagu kirjeldatud. Paigaldage juhtmed korralikult. Kontrollige, kas ühendused on õigesti tehtud. Riputage peegel koksude külge. Kontrollige paigaldust. Lülitage sisse põhitoidu ja lülitage valgus sisse. Kui teil on kahtlusi, kas ühendus on tehtud õigesti, küsige abi kvalifitseeritud elektrikult.

HOOLDUS

Hoolduse ajaks tuleb toide lahti ühendada. Puhastamiseks kasutage ainult sobivaid puhastusvahendeid. Veenduge, et puhastusvahendite ajal ei satuks niiskust ega vett peeglisse, kus asuvad elektrikaablid.

KASUTAMINE

Valgustusseadmete nõuetekohane kasutamine EL-is: Vastavalt WEEE direktiivile 2012/19/EL kasutatakse läbikriipsutatud rätastega prügikasti märki kõigi eraldi kogutavate elektri- ja elektroonikaseadmete märgistamiseks. Pärast selle seadme kasutamise lõppu on seda toodet keelatud virada sorteerimata jäätmetena, kuid selle asemel tuleb see koguda eraldi elektri- ja elektroonikaseadmete selektiivsete jäätmete ja ringlusevõtu kogumispunktidesse. See teave on esitatud läbikriipsutatud prügikasti märgina ja asetatakse tootele, juhendisse või toote pakendile. Teavet kasutatud elektri- ja elektroonikaseadmete sobiva kogumise kohta saate kohalikul administratsioonilt või seadme müüjalt.

HU – FELHASZNÁLÓ ÚTMUTATÓ

A BIZTONSÁGOS TELEPÍTÉS ÉS HASZNÁLAT FELTÉTELEI

A tükör beltéri felszerelésre készült. A szerelés során a tükört le kell választani az áramellátásról. A szerelést az utasításoknak megfelelően, a rajzon látható módon és sorrendben kell elvégezni. A gyártó nem vállal felelősséget a helytelen beszerelésből, a termék nem megfelelő használatából vagy szerkezeti átalakításból eredő károkért. Ha a külső flexibilis huzal vagy kötélmegcsőr, a kockázat ellenőrzése érdekében a gyártónak, a gyártó műszaki szervizének vagy hasonló képesítésű személynek ki kell cserélnie. Ne használjon sérült vagy hibásan működő tükört.

TELEPÍTÉS

Óvatosan vegye ki a tükört a csomagolásból. Válasszon helyet a tükör felszereléséhez (pl. beton- vagy téglafal, vagy hasonló, amely állandó nyersdugós rögzítést biztosít). A szerelés helye mellett legyen egy kábel vagy egy patress hozzájárás, amely lehetővé teszi a tükör fényének csatlakoztatását a 230V-50Hz-es tápegységhez. Jelölje meg a pontokat és a helyet a rawldugóknak. Fúrja ki a lyukakat, szerelje be a nyersdugókat és a csavarokat a horgokba.

ELEKTROMOS KAPCSOLAT

Az elektromos csatlakoztatás során a fő tápellátást le kell kapcsolni. Csatlakoztassa a tükört egy megfelelően működő elektromos hálózathoz, amely megfelel a jelenlegi szabványoknak. Csatlakoztassa a vezetékeket a vezetéksatlakozóhoz a leírtak szerint. Szerelje be megfelelően a vezetékeket. Ellenőrizze, hogy a csatlakozások megfelelőek-e. Akassza fel a tükört a kampókra. Ellenőrizze a telepítést. Kapcsolja be a fő tápellátást és kapcsolja be a lámpát. Ha kétségei vannak a csatlakozás helyességével kapcsolatban, kérjen szakképzett villanyszerelő segítségét.

KARBANTARTÁS

A karbantartás során a tápfeszültséget le kell választani. A tisztításhoz csak megfelelő tisztítószert használjon. Győződjön meg arról, hogy a tisztítás során nem került-e nedvesség vagy víz a tükörbe, ahol az elektromos kábelek találhatók.

HASZNOSÍTÁS

Világítóberendezések rendeltetés szerű használatát az EU-ban: A 2012/19/UE WEEE-irányelvnek megfelelően az áthúzott kereskes szemetes jelölése minden elektromos és elektronikus berendezés jelölésére szolgál, amely selektív gyűjtésre vonatkozik. A készülék használatának befejezése után tilos a terméket válogatatlansal hulladékként kezelni, de ehelyett selektív hulladékgyűjtési és újrahasznosítási gyűjtőhelyen kell gyűjteni az elektromos és elektronikus berendezések számára. Ezt az információt az áthúzott kereskes szemetes jelzés jelzi a terméken, a kézikönyvben vagy a termék csomagolásán. A használt elektromos és elektronikus berendezések megfelelő gyűjtésére vonatkozó információk a helyi hatóságoktól vagy a berendezés eladójától szerezhetők be.

SV – BRUKSANVIDNING

VILLKOR FÖR SÄKER INSTALLATION OCH ANVÄNDNING

Spegeln är avsedd för installation inomhus. Under installationen måste spegeln kopplas bort från strömförsörjningen. Installationen ska göras i enlighet med instruktionerna, på det sätt och i den ordning som visas på ritningen. Tillverkaren ansvarar inte för skador orsakade av felaktig installation, felaktig användning av produkten eller strukturella modifieringar. Om den externa flexibla vajern eller linan är skadad bör den bytas ut av tillverkaren, tillverkarens teknikerservice eller en person med liknande kvalifikationer för att undvika risken. Använd inte en skadad eller felaktig spegel.

INSTALLATION

Ta försiktigt ut spegeln ur förpackningen. Vajj en plats för spegelns installation (t.ex. betong- eller tegelvägg eller liknande som ger en permanent rawplugs-montering). Bredvid monteringsplatsen bör det finnas en kabel eller en patressåtkomst som gör det möjligt att ansluta spegelns ljus till 230V – 50Hz strömförsörjning. Markera punkterna och utrymmet för rawpluggarna. Borra hålen, montera rawpluggarna och skruvarna i krokarna.

ELEKTRISK KOPPLING

Huvudströmförsörjningen ska vara avstängd under den elektriska anslutningen. Anslut spegeln till ett korrekt fungerande elnät som uppfyller gällande standarder. Anslut ledningarna till ledningskontakten enligt beskrivningen. Installera ledningarna ordentligt. Kontrollera om anslutningarna görs korrekt. Häng spegeln på krokarna. Kontrollera installationen. Slå på huvudströmförsörjningen och tänd lampan. Om du är osäker på om anslutningen är korrekt, fråga en behörig elektriker om hjälp.

UNDERHÅLL

Under underhållet måste strömförsörjningen kopplas av. Använd endast lämpliga rengöringsmaterial för rengöring. Se till att under städningen ingen fukt eller vatten kommit in i spegeln där elkablar är placerade.

UTNYTTJANDE Korrekt användning av belysningsutrustning i EU: I enlighet med WEEE-direktivet 2012/19/UE används märket för en överkorsad soptunna för att märka alla elektrisk och elektronisk utrustning som är föremål för separat insamling. Efter avslutad användning av denna enhet är det förbjudat att slänga denna produkt som osorterat avfall, men i stället för detta måste den samlas in separat i en selektivt avfalls- och återvinningsstation för elektrisk och elektronisk utrustning. Denna information presenteras av märket på en överkorsad papperskorg och placeras på produkten, i bruksanvisningen eller på produktens förpackning. Informationen om en lämplig samling av den använda elektriska och elektroniska utrustningen kan erhållas från den lokala förvaltningen eller säljaren av utrustningen.

IT – MANUALE

CONDIZIONI PER L'INSTALLAZIONE E L'UTILIZZO SICURO

Lo specchio è destinato all'installazione interna. Durante l'installazione lo specchio deve essere scollegato dall'alimentazione. L'installazione deve essere eseguita secondo le istruzioni, nel modo e nella sequenza mostrata nel disegno. Il produttore non è responsabile per danni causati da installazione errata, utilizzo improprio del prodotto o modifiche strutturali. Se il filo o la fune flessibile esterna è danneggiata, deve essere sostituita dal produttore, dal servizio tecnico del produttore o da una persona con qualifiche simili per evitare rischi. Non utilizzare uno specchio danneggiato o malfunzionante.

INSTALLAZIONE

Estrarre con attenzione lo specchio dalla confezione. Seleziona un luogo per l'installazione dello specchio (ad esempio muro di cemento o mattoni, o simile che prevede un montaggio permanente di tasselli). Accanto al luogo di montaggio, dovrebbe esserci un cavo o un accesso che permetta di collegare la luce dello specchio all'alimentazione 230V – 50Hz. Segna i punti e lo spazio per i tasselli. Praticare i fori, installare i tasselli e le viti nei ganci.

CONNESSIONE ELETTRICA

L'alimentazione principale deve essere disattivata durante il collegamento elettrico. Collegare lo specchio ad una rete elettrica correttamente funzionante e conforme alle norme vigenti. Collegare i fili al connettore del filo come descritto. Installare i cavi correttamente. Controllare se i collegamenti sono eseguiti correttamente. Appendi lo specchio ai ganci. Controllare l'installazione. Accendere l'alimentazione principale e accendere la luce. In caso di dubbi sulla corretta esecuzione del collegamento, chiedere aiuto a un elettricista qualificato.

MANUTENZIONE

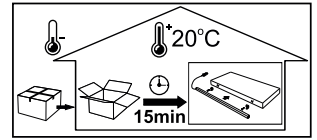
Durante la manutenzione è necessario scollegare l'alimentazione elettrica. Per la pulizia utilizzare solo materiali detergenti adeguati. Assicurarsi che durante le attività di pulizia non sia entrata umidità o acqua all'interno dello specchio dove si trovano i cavi elettrici.

UTILIZZAZIONE

Utilizzo corretto delle apparecchiature di illuminazione nell'UE: in conformità con la direttiva RAEE 2012/19/UE, il segno di un bidone della spazzatura barrato viene utilizzato per contrassegnare tutte le apparecchiature elettriche ed elettroniche soggette a raccolta differenziata. Dopo la fine dell'utilizzo di questo dispositivo, è vietato smaltire questo prodotto come rifiuto indifferenziato, ma deve essere invece raccolto separatamente nei punti di raccolta differenziata e di riciclaggio di apparecchiature elettriche ed elettroniche. Queste informazioni sono rappresentate dal segno di un bidone della spazzatura barrato e apposto sul prodotto, nel manuale o sulla confezione del prodotto. Le informazioni su una raccolta adeguata delle apparecchiature elettriche ed elettroniche usate possono essere ottenute presso l'amministrazione locale o il venditore dell'apparecchiatura.



USER MANUAL



SK – NÁVOD NA POUŽÍVÁNIE

PODMIENKY PRE BEZPEČNÚ INŠTALÁCIU A POUŽÍVANIE
Zrkadlo je určené na vnútornú inštaláciu. Počas inštalácie musí byť zrkadlo odpojené od napájania. Inštalácia by mala byť vykonaná v súlade s pokynmi, spôsobom a poradím znázorneným na výkrese. Výrobca nezodpovedá za škody spôsobené nesprávnou inštaláciou, nesprávnym používaním výrobku alebo konštrukčnými úpravami. Ak je vonkajší ohybný drôt alebo lano poškodené, mal by ho vymeniť výrobca, servisný technik výrobcu alebo osoba s podobnou kvalifikáciou, aby sa predišlo riziku. Nepoužívajte poškodené alebo nefunkčné zrkadlo.

INŠTALÁCIA

Opatrne vyberte zrkadlo z obalu. Vyberte miesto pre inštaláciu zrkadla (napr. betónová alebo tehlová stena alebo podobne, ktoré poskytujú trvalú montáž hmoždínok). Vedľa miesta upevnenia by mal byť kábel alebo prístupový pás, ktorý umožní pripojiť svetlo zrkadla k napájaciu zdroj 230V – 50Hz. Označte body a priestor pre hmoždinky. Vyrvajte otvory, nainštalujte hmoždinky a skrutky do hĺbok.

ELEKTRICKÉ PRIPOJENIE

Hlavné napájanie by malo byť počas elektrického pripojenia vypnuté. Pripojte zrkadlo k správne fungujúcej elektrickej sieti, ktorá spĺňa aktuálne normy. Pripojte vodiče ku konektoru vodičov podľa popisu. Nainštalujte vodiče správne. Skontrolujte, či sú pripojenia vykonané správne. Zavesť zrkadlo na háčiky. Skontrolujte inštaláciu. Zapnite hlavné napájanie a zapnite svetlo. Ak máte pochybnosti, či je pripojenie vykonané správne, požiadajte o pomoc kvalifikovaného elektrikára.

ÚDRŽBA

Počas údržby musí byť odpojené napájanie. Na čistenie používajte iba vhodné čistiace prostriedky. Uistite sa, že sa počas čistenia nedostala vlhkosť alebo voda do zrkadla, kde sú umiestnené elektrické káble.

VYUŽITIE

Správne použitie osvetľovacích zariadení v EÚ: V súlade so smernicou WEEE 2012/19/EÚ sa značka prečiarknutého odpadkového koša používa na označenie všetkých elektrických a elektronických zariadení, ktoré sú predmetom separovaného zberu. Po ukončení používania tohto zariadenia je zakázané likvidovať tento výrobok ako netriedený odpad, ale namiesto toho je potrebné ho zbierať oddelene na zberných miestach pre triedený odpad a recykláciu elektrických a elektronických zariadení. Tieto informácie sú označené značkou prečiarknutého odpadkového koša a sú umiestnené na produkte, v návode alebo na obale produktu. Informácie o vhodnom zbere použitých elektrických a elektronických zariadení môžete získať od miestnych úradov alebo u predajcu zariadení.

HR –UPUTSTVO ZA UPOTREBU

UVJETI ZA SIGURNU UGRADNJU I KORIŠTENJE

Ogledalo je namijenjeno za unutarnju montažu. Tijekom postavljanja zrcalo mora biti isključeno iz napajanja. Montažu treba izvršiti prema uputama, na način i redoslijedom prikazanim na crtežu. Proizvođač nije odgovoran za štete uzrokovane neispravnom ugradnjom, nepravilnom uporabom zrcala ili strukturnim izmjenama. Ako je vanjska savijljiva žica ili uže oštećeno, treba ih zamijeniti proizvođač, tehnička služba proizvođača ili osoba sa sličnim kvalifikacijama kako bi se izbjegao rizik. Nemojte koristiti oštećeno ili neispravno ogledalo.

MONTAŽA

Pazljivo izvadite ogledalo iz pakiranja. Odaberite mjesto za ugradnju ogledala (npr. zid od betona ili opeke, ili slično što omogućuje trajnu montažu čepova). Uz mjesto montaže trebalo bi se nalaziti kábel ili pristupna pločica koja će omogućiti spajanje svjetla ogledala na napajanje 230V – 50Hz. Označite točke i prostor za čepove. Izbušite rupe, ugradite čepove i vijke u kuke.

ELEKTRIČNA VEZA

Glavno napajanje treba biti isključeno tijekom električnog spajanja. Spojite ogledalo na ispravnu električnu mrežu koja zadovoljava važeće standarde. Spojite žice na konektor za žice kako je opisano. Ispravno postavite žice. Provjerite jesu li veze ispravno izvedene. Objesite ogledalo na kuke. Provjerite instalaciju. Uključite glavno napajanje i uključite svjetlo. Ako imate bilo kakvih sumnji je li spajanje obavljeno ispravno, zamolite kvalificiranog električara za pomoć.

ODRŽAVANJE

Tijekom održavanja, napajanje mora biti isključeno. Za čišćenje koristite samo odgovarajuće materijale za čišćenje. Uvjerite se da tijekom čišćenja nije ušla vlaga ili voda u ogledalo gdje se nalaze električni kablovi.

ISKORIŠTENJE

Pravilno korištenje rasvjetne opreme u EU: U skladu s WEEE Direktivom 2012/19/EU, oznaka prekržižene kante za otpatke koristi se za označavanje vse električne i elektroničke opreme koja podliježe odvojenom prikupljanju. Nakon prestanka korištenja ovog uređaja, zabranjeno je odlagati ovaj proizvod kao nerazvrstani otpad, već se umjesto toga mora odvojeno prikupiti na sabirnim mjestima za selektivni otpad i recikliranje električne i elektroničke opreme. Uve informacije predstavljene su oznakom prekržižene kante za otpatke i postavljene na proizvodu, u priručniku ili na pakiranju proizvoda. Informacije o odgovarajućem skupljanju rabljene električne i elektroničke opreme možete dobiti od lokalne uprave ili prodavača opreme.

SLO – PRIROČNIK ZA UPORABO

POGOJI ZA VARNOSTI NAMESTITEV IN UPORABO

Ogledalo je namenjeno za notranjo montažo. Med namestitvijo mora biti ogledalo izklopljeno iz električnega omrežja. Montaža mora potekati v skladu z navodili, na način in v zaporedju, prikazanem na risbi. Proizvajalec ni odgovoren za škodo, ki nastane zaradi nepravilne namestitve, nepravilne uporabe izdelka ali strukturnih sprememb. Če je zunanja gibljiva žica ali vrvi poškodovana, jo mora zamenjati proizvajalec, proizvajalčeva tehnična služba ali oseba s podobnimi kvalifikacijami, da se izogne tveganju. Ne uporabljajte poškodovanega ali nedelujočega ogledala.

NAMESTITEV

Previdno vzemite ogledalo iz embalaže. Izberite mesto za namestitev ogledala (npr. betonska ali opečna stena ali podobno, ki omogoča trajno pritruditev čepov). Poleg mesta namestitve naj bo kábel ali vzmetnica, ki bo omogočala priklop luči ogledala na napajanje 230V – 50Hz. Označite točke in prostor za rawplugs. Izvrčajte luknje, namestite čepo in vijake v luknje.

ELEKTRIČNI PRIKLJUČEK

Med električnim priklopom mora biti glavno napajanje izklopljeno. Ogledalo priključite na pravilno delujoče električno omrežje, ki ustreza trenutnim standardom. Priključite žice na žični konektor, kot je opisano. Pravilno namestite žice. Preverite, ali so povezave izvedene pravilno. Obesite ogledalo na kljuge. Preverite namestitev. Vključite glavno napajanje in prižgite luč. Če ste v dvomih, ali je povezava izvedena pravilno, prosite za pomoč usposobljenega električarja.

VZDRŽEVANJE

Med vzdrževanjem mora biti napajanje odklopljeno. Za čiščenje uporabljajte samo primerna čistila. Prepričajte se, da med čiščenjem v ogledalo, kjer so nameščeni električni kablji, ni prišla vlaga ali voda.

UPORABA

Pravilna uporaba svetlobne opreme v EU: V skladu z direktivo OEEU 2012/19/EU se oznaka prečiarknega smetnjaka na koleših uporablja za označevanje vse električne in elektronske opreme, ki je predmet ločenega zbiranja. Po prenehanju uporabe te naprave je ta izdelek prepovedano odvrči med nesortirane odpadke, temveč ga je treba ločeno zbirati na zbiralnicah za zbiranje odpadkov in recikliranje električne in elektronske opreme. Te informacije so predstavljene z oznako prečiarknega smetnjaka na koleših in so nameščene na izdelku, v priručniku ali na embalaži izdelka. Informacije o ustreznem zbiranju rabljene električne in elektronske opreme lahko dobite pri občinski upravi ali pri prodajalcu opreme.

DA –BRUGERVEJLEDNING

BETINGELSER FOR SIKKER INSTALLATION OG BRUG

Spejlet er beregnet til indendørs montering. Under installationen skal spejlet afbrydes fra strømforsyningen. Installationen skal udføres i overensstemmelse med instruktionerne, i en måde og rækkefølge, der er vist på tegningen. Producenten er ikke ansvarlig for skader forårsaget af forkert installation, ukorrekt brug af produktet eller strukturelle ændringer. Hvis den udvendige fleksible wire eller reb er beskadiget, skal den udskiftes af producenten, producentens teknikerservice eller en person med lignende kvalifikationer for at undgå risikoen. Brug ikke et beskadiget eller defekt spejl.

INSTALLATION

Tag forsigtigt spejlet ud af pakken. Vælg et sted for spejlets installation (f.eks. beton- eller murstensvæg eller lignende, der giver en permanent rawplugs-montering). Ved siden af monteringsstedet skal der være et kabel eller en pattressadgang, der gør det muligt at forbinde spejlets lys til 230V - 50Hz strømforsyningen. Marker punkterne og plads til rawplugs. Bor hullerne, monter rawplugs og skrur i krogene.

ELEKTRISK TILSLUTNING

Hovedstrømforsyningen skal være slukket under den elektriske tilslutning. Tilslut spejlet til et korrekt fungerende elnet, der opfylder de gældende standarder. Tilslut ledningerne til ledningsstikket som beskrevet. Installer ledningerne korrekt. Kontroller, om tilslutningerne er udført korrekt. Hæng spejlet på krogene. Tjek installationen. Tænd for hovedstrømforsyningen og tænd for lyset. Hvis du er i tvivl om tilslutningen er udført korrekt, så spørg en kvalificeret elektriker om hjælp.

VEDLIGEHOLDELSE

Under vedligeholdelsen skal strømforsyningen afbrydes. Brug kun passende rengøringsmidler til rengøring. Sørg for, at der under rengøringsaktiviteterne ikke kom fugt eller vand ind i spejlet, hvor de elektriske kabler er placeret.

UDNYTTELSE

Korrekt brug af belysningsudstyr i EU: I overensstemmelse med WEEE-direktivet 2012/19/EU bruges mærket med en overstregt skraldespand til mærkning af alt elektrisk og elektronisk udstyr, der skal afhentes særskilt. Efter endt brug af denne enhed er det forbudt at bortskaffe dette produkt som sortert affald, men i stedet for dette skal det indsamles separat på et selektivt affalds- og genbrugsindsamlingssted for elektrisk og elektronisk udstyr. Denne information præsenteres af mærket med en overstregt skraldespand og placeres på produktet, i manualen eller på produktets emballage. Oplysningerne om en passende samling af det brugte elektriske og elektroniske udstyr kan fås hos den lokale administration eller sælgeren af udstyret.

EL –ΕΓΧΕΙΡΙΔΙΟ ΧΡΗΣΤΗ

ΣΥΝΟΨΗΚΕΣ ΓΙΑ ΑΣΦΑΛΗ ΕΓΚΑΤΑΣΤΑΣΗ ΚΑΙ ΧΡΗΣΗ

Ο καθρέφτης προορίζεται για εγκατάσταση σε εσωτερικούς χώρους. Κατά την εγκατάσταση ο καθρέφτης πρέπει να αποσυνδεθεί από την παροχή ρεύματος. Η εγκατάσταση πρέπει να γίνει σύμφωνα με τις οδηγίες, με τρόπο και σειρά που φαίνεται στο σχέδιο. Ο κατασκευαστής δεν ευθύνεται για ζημίες που προκαλούνται από λανθασμένη εγκατάσταση, ακατάλληλη χρήση του προϊόντος ή δομικές τροποποιήσεις. Εάν το εξωτερικό εύκαμπτο καλώδιο ή το σχοινί είναι κατεστραμμένο, θα πρέπει να αντικατασταθεί από τον κατασκευαστή, το σέρβις τεχνικό του κατασκευαστή ή ένα άτομο με παρόμοια προσόντα για να αποφευχθεί ο κίνδυνος. Μη χρησιμοποιείτε κατεστραμμένο ή δυσλειτουργικό καθρέφτη.

ΕΓΚΑΤΑΣΤΑΣΗ

Βγάλτε προσεκτικά τον καθρέφτη από τη συσκευασία. Επιλέξτε ένα μέρος για την εγκατάσταση του καθρέφτη (π.χ. τοίχος από σκυρόδεμα ή τούβλο, ή παρόμοιο που παρέχει νόμιμη στερέωση βυσμάτων). Δίπλα στο σημείο τοποθέτησης, θα πρέπει να υπάρχει ένα καλώδιο ή μια πρόβραση σε πατάρι που θα επιτρέψει τη σύνδεση του φωτός του καθρέφτη στο τροφοδοτικό 230V – 50Hz. Σημειώστε τα σημεία και το χώρο για τις τάτες. Ανοίξτε τις τρύπες, τοποθετήστε τις τάτες και τις βίδες στα άγκιστρα.

ΗΛΕΚΤΡΙΚΗ ΣΥΝΔΕΣΗ

Η κύρια παροχή ρεύματος θα πρέπει να είναι απενεργοποιημένη κατά τη διάρκεια της ηλεκτρικής σύνδεσης. Συνδέστε τον καθρέφτη σε ένα σωστά λειτουργικό ηλεκτρικό δίκτυο που πληροί τα τρέχοντα πρότυπα. Συνδέστε τα καλώδια στον συνδεδετήρα καλωδίων όπως περιγράφεται. Τοποθετήστε σωστά τα καλώδια. Ελέγξτε εάν οι συνδέσεις έχουν γίνει σωστά. Κρεμάστε τον καθρέφτη στους γάντζους. Ελέγξτε την εγκατάσταση. Ανοίξτε την κύρια παροχή ρεύματος και ανάψτε το φως. Εάν έχετε αμφιβολίες εάν η σύνδεση έχει γίνει σωστά, ζητήστε βοήθεια από έναν εξειδικευμένο ηλεκτρολόγο.

ΣΥΝΤΗΡΗΣΗ

Κατά τη διάρκεια της συντήρησης, η παροχή ρεύματος πρέπει να αποσυνδεθεί. Για τον καθαρισμό χρησιμοποιήστε μόνο κατάλληλα υλικά καθαρισμού. Βεβαιωθείτε ότι κατά τη διάρκεια των εργασιών καθαρισμού δεν μπήκε υγρασία ή νερό μέσα στον καθρέφτη όπου βρίσκονται τα ηλεκτρικά καλώδια.

ΧΡΗΣΙΜΟΠΟΙΗΣΗ

Σωστή χρήση του εξοπλισμού φωτισμού στην ΕΕ: Σύμφωνα με την Οδηγία ΑΗΗΕ 2012/19/ΕΕ, το σήμα ενός διαγραμμένου κάδου τροχού χρησιμοποιείται για τη σήμανση όλου του ηλεκτρικού και ηλεκτρονικού εξοπλισμού που υπόκειται σε χωριστή συλλογή. Μετά το τέλος της χρήσης αυτής της συσκευής, απαγορεύεται η απόρριψη αυτού του προϊόντος ως μη διαλογής απορριμμάτων, αλλά αντί γ' αυτό, πρέπει να συλλέγεται χωριστά σε Σημεία Επιλεκτικής Συλλογής Απορριμμάτων και Ανακύκλωσης για ηλεκτρικό και ηλεκτρονικό εξοπλισμό. Αυτές οι πληροφορίες παρουσιάζονται με το σήμα ενός διαγραμμένου κάδου τροχών και τοποθετούνται στο προϊόν, στο εγχειρίδιο ή στη συσκευασία του προϊόντος. Οι πληροφορίες σχετικά με την κατάλληλη συλλογή του χρησιμοποιημένου ηλεκτρικού και ηλεκτρονικού εξοπλισμού μπορούν να ληφθούν από την τοπική διοίκηση ή τον πωλητή του εξοπλισμού.

FI –KÄYTTÖOHJE

TURVALLINEN ASENNUS JA KÄYTTÖ

Peili on tarkoitettu sisäasennukseen. Asennuksen aikana peilin on irrotettava virtalähteestä. Asennus tulee tehdä ohjeiden mukaisesti, piirustuksessa esitellyllä tavalla ja järjestyksessä. Valmistaja ei vastaa vahingoista, jotka johtuvat virheellisestä asennuksesta, tuotteen väärästä käytöstä tai rakenteellisista muutoksista. Jos ulkoinen taipuisa vaijeri tai köysi on vaurioitunut, valmistajan, valmistajan teknikon tai vastaavan pätevyyden omaavan henkilön tulee vaihtaa se riskien välttämiseksi. Älä käytä vaurioitunutta tai viallista peiliä.

ASENNUS

Ota peili varovasti ulos pakkauksesta. Valitse peilin asennuspaikka (esim. betoni- tai tiiliseinä) tai vastaava, joka tarjoaa pysyvän tulppien kiinnityksen). Asennuspaikan viereen tulee olla kaapeli tai tukipääsy, jonka avulla peilin valo voidaan liittää 230V – 50Hz virtalähteeseen. Merkitse pisteet ja tila rawplug-liittimille. Poraa reiät, asenna tulpat ja ruuvit koukkuihin.

SÄHKÖLIITÄNTÄ

Päävirtalähde tulee kytkä pois päältä sähköliitännän ajaksi. Liitä peili oikein toimivaan sähköverkkoon, joka täyttää nykyiset standardit. Liitä johdot johtoliittimeen kuvatulla tavalla. Asenna johdot kunnolla. Tarkista, että liitännät on tehty oikein. Ripusta peili koukkuihin. Tarkista asennus. Kytke päävirtalähde päälle ja kytke valo päälle. Jos epäilet, onko liitännät tehty oikein, pyydä apua pätevältä sähköasentajalta.

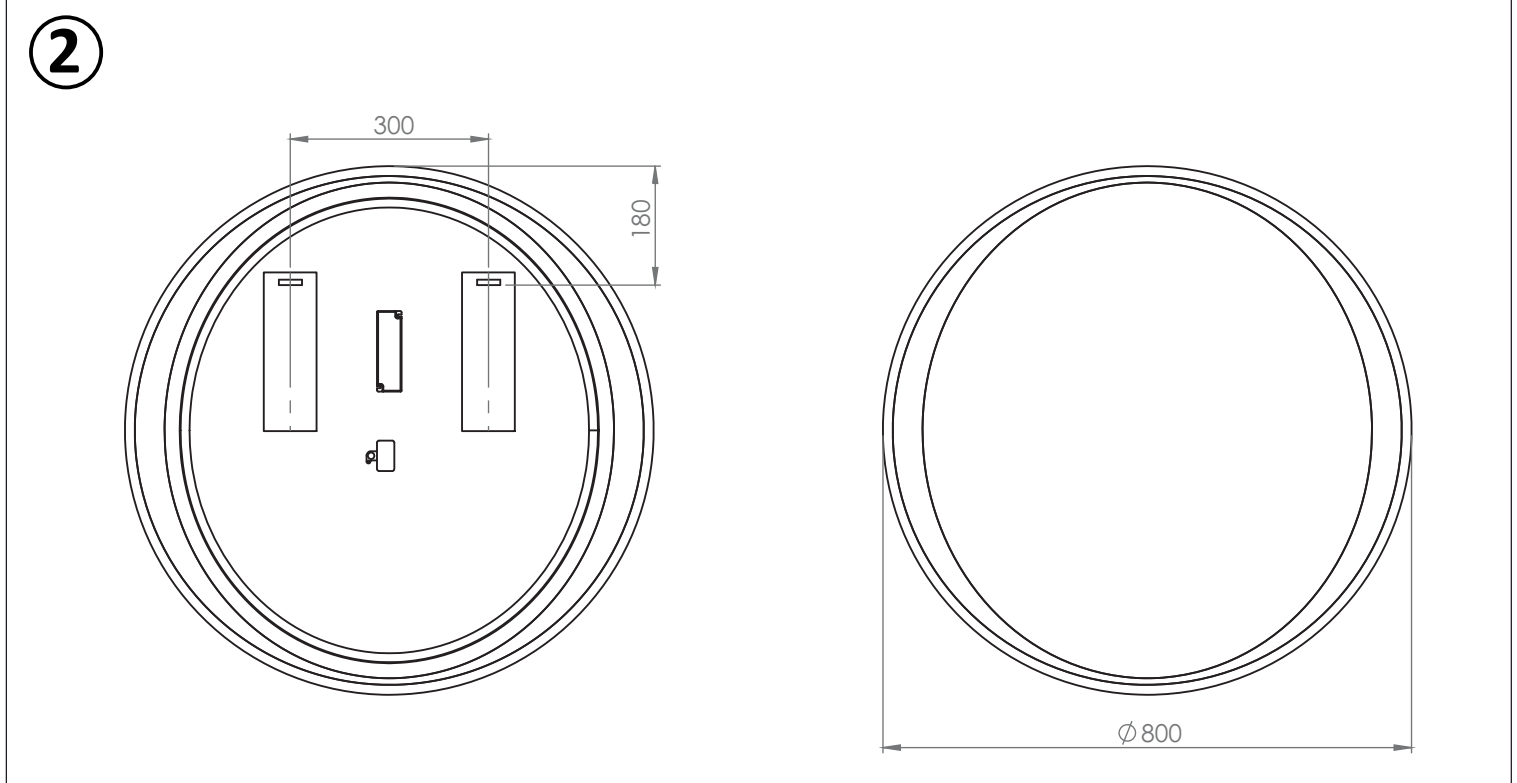
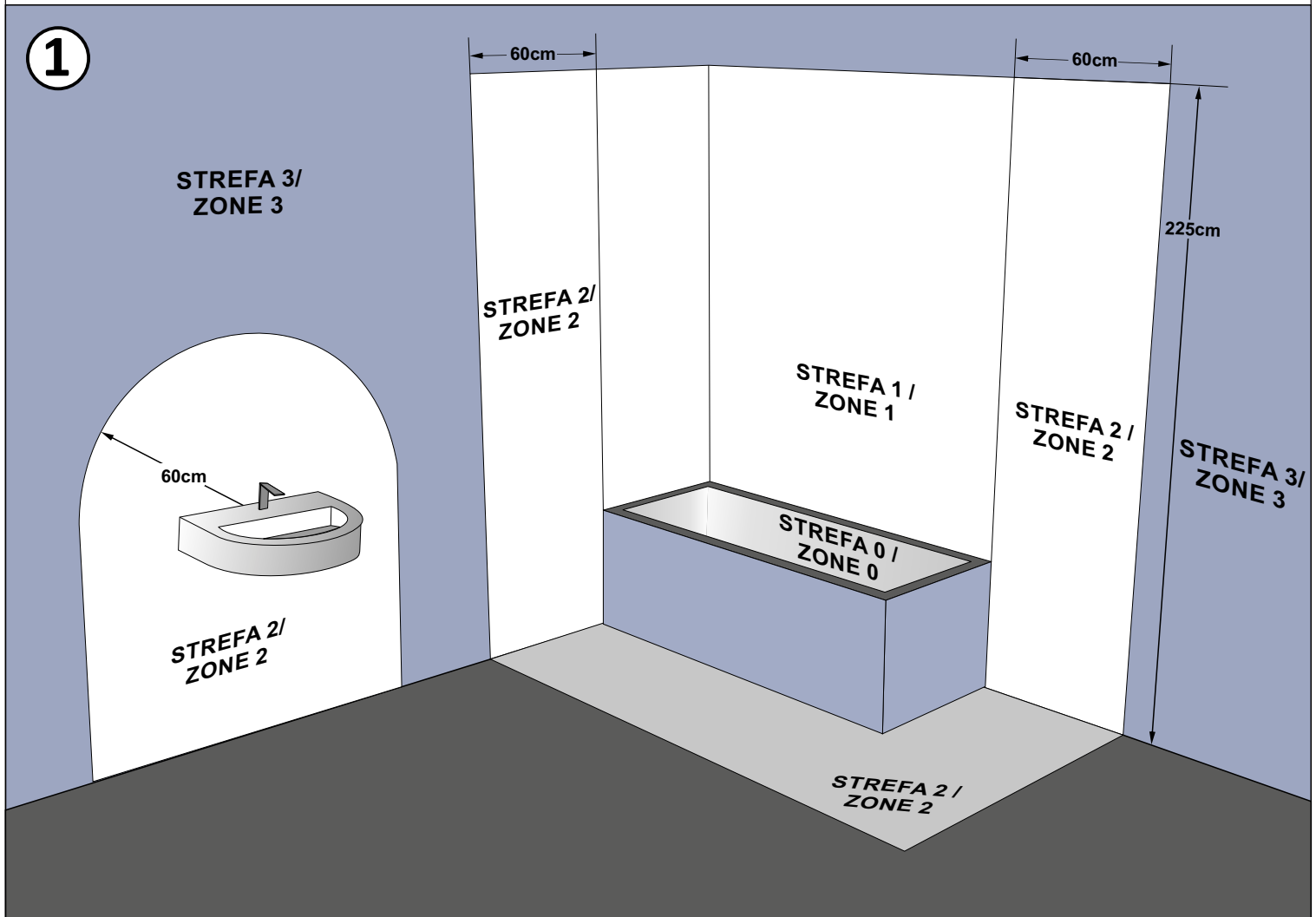
HUOLTO

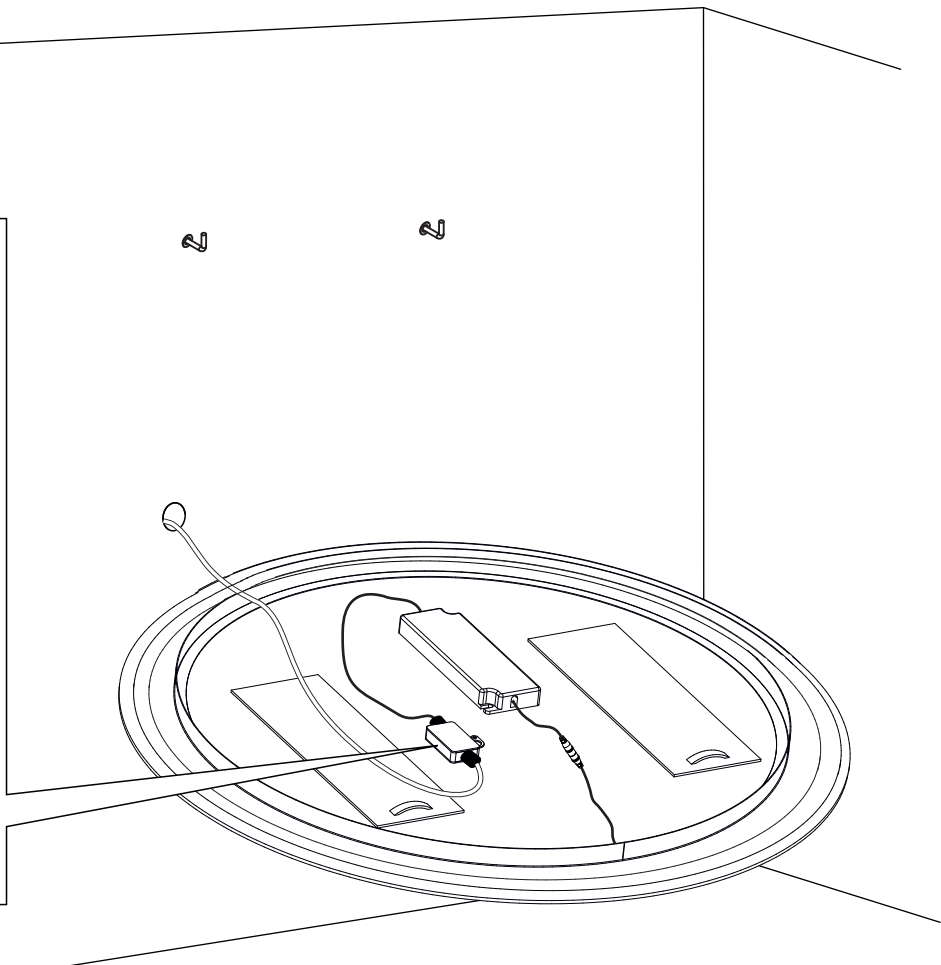
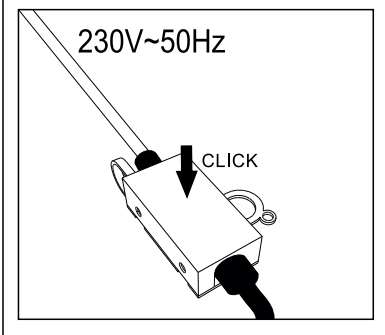
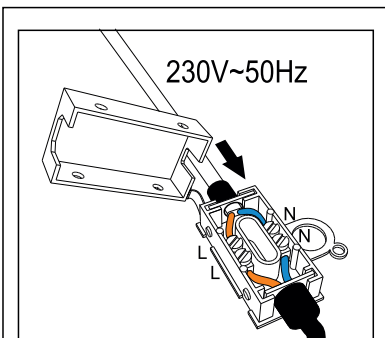
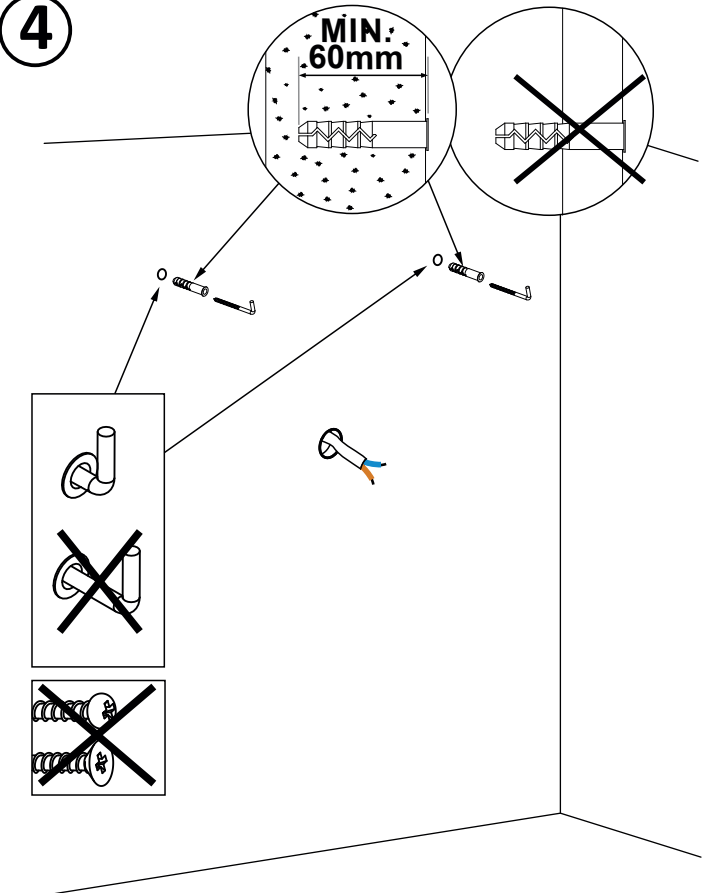
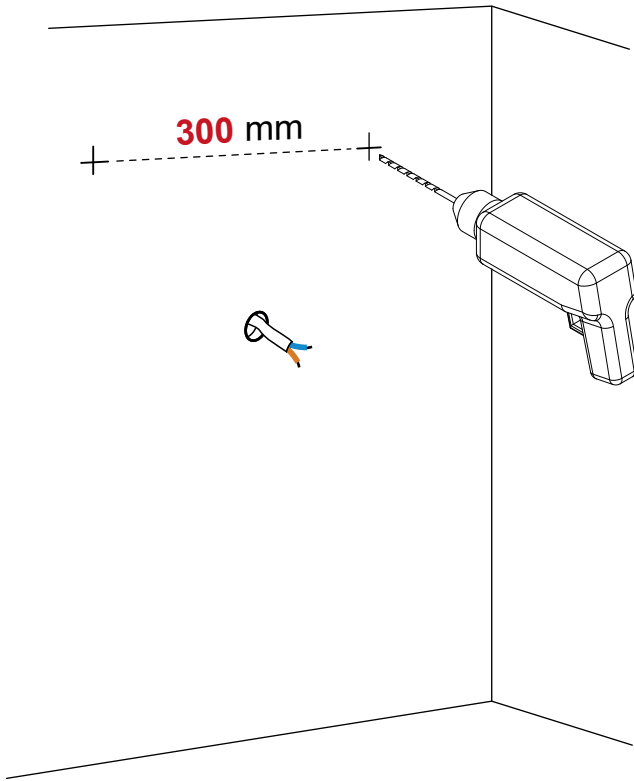
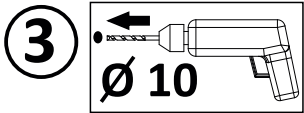
Huollon ajaksi virransyöttö on katkaistava. Käytä puhdistukseen vain sopivia puhdistusaineita. Varmista, ettei kosteutta tai vettä pääse siivouksen aikana peilin sisään, jossa sähkökaapeli sijaitsevat.

KÄYTTÖ

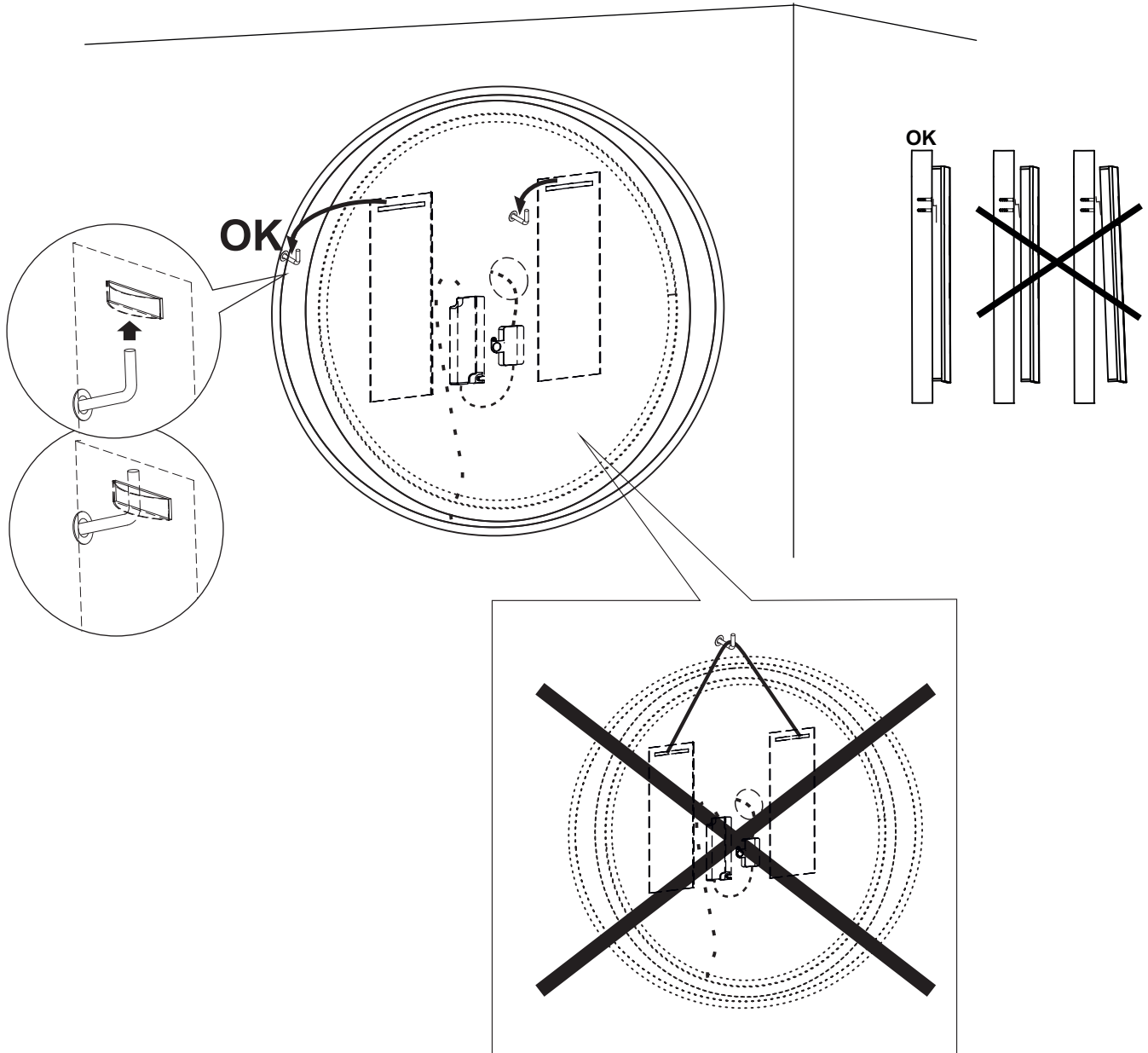
Valaistuslaitteiden asianmukainen käyttö EU:ssa: WEEE-direktiivin 2012/19/EU mukaisesti yliviviväiväin roskakorin merkkiä käytetään kaikkien erillisleräyksen alaisen sähkö- ja elektroniikkalaitteiden merkitsemiseen. Tämän laitteen käytön päätyttyä on kiellettyä hävittää tätä tuotetta lajittelemattomana jätteenä, mutta sen sijaan se on kerättävä erikseen sähkö- ja elektroniikkalaitteiden valikoivana jätte- ja kierrätyspisteeseen. Näitä tiedot esiteltään yliviviväin roskakorin merkinnällä ja asetetaan tuotteen, ohjekirjaan tai tuotteen pakkaukseen. Tietoja käytettyjen sähkö- ja elektroniikkalaitteiden asianmukaisesta keräämisestä saa paikalliselta viranomaiselta tai laitteen myyjältä.

Montować tylko w strefie 3 | Mount only in zone 3 | Nur in Zone 3 montieren

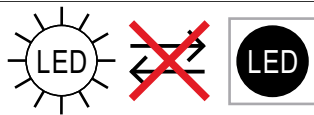




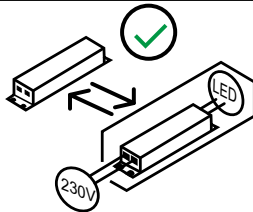
6



PL	Źródło światła oraz oddzielny osprzęt sterujący mogą zostać wyjęte bez trwałego ich uszkodzenia do celów weryfikacji przez organy nadzoru rynku. Instrukcja dotycząca tej czynności znajduje się w dokumentacji technicznej produktu	DE	Die Lichtquellen und die separaten Steuerung Geräte können zu Überprüfung durch die Markt Überwachung Behörde rausgenommen werden ohne sie dauerhaft zu beschädigen. Anweisungen dazu finden Sie in der technischen Dokumentation des Produkts.	CS	Světelný zdroj a oddělený předřadník mohou zůstat odstraněny, aniž by je trvale poškodily, za účelem ověření do orgánů dozoru nad trhem. Pokyny, jak to udělat najdete v technické dokumentaci výrobku
DA	La source lumineuse et les appareillages séparés peuvent être retirés sans les endommager de façon permanente pour vérification par les autorités de surveillance du marché. Vous trouverez des instructions sur la façon de procéder dans la documentation technique du produit.	EL	Η πηγή φωτός και το ξεχωριστό εργαλείο ελέγχου μπορούν να αφαιρεθούν χωρίς μόνιμη ζημία για επαλήθευση από τις αρχές εποπτείας της αγοράς. Οδηγίες για το πώς να το κάνετε αυτό βρίσκονται στην τεχνική τεκμηρίωση του προϊόντος.	EN	The light source and separate control gear can be removed without permanently damaging them for verification by the market surveillance authorities. Instructions on how to do this can be found in the product's technical documentation.
ES	La fuente de luz y los auxiliares eléctricos independientes se pueden quitar sin dañándolos permanentemente para su verificación por parte de las autoridades de vigilancia del mercado. Las instrucciones sobre cómo hacer esto se pueden encontrar en la documentación técnica del producto.	ET	Valgusallikat ja eraldi juhtimisseadmed saab eemaldada ilma kahjustades neid püsivalt turujärelevalveasutuste kontrollimiseks.juhised selle kohta leiate toote tehnilisest dokumentatsioonist.	FI	Valonlähde ja erillinen ohjaislaite voidaan irrottaa ilman vahingoittamatta niitä pysyvästi markkinavalvontaviranomaisten todenmukiseksi. Ohjeet tämän tekemiseen löytyvät tuotteen teknisestä dokumentaatiosta.
DA	La source lumineuse et les appareillages séparés peuvent être retirés sans les endommager de façon permanente pour vérification par les autorités de surveillance du marché. Vous trouverez des instructions sur la façon de procéder dans la documentation technique du produit.	EL	Η πηγή φωτός και το ξεχωριστό εργαλείο ελέγχου μπορούν να αφαιρεθούν χωρίς μόνιμη ζημία για επαλήθευση από τις αρχές εποπτείας της αγοράς. Οδηγίες για το πώς να το κάνετε αυτό βρίσκονται στην τεχνική τεκμηρίωση του προϊόντος.	EN	The light source and separate control gear can be removed without permanently damaging them for verification by the market surveillance authorities. Instructions on how to do this can be found in the product's technical documentation.
FR	La source lumineuse et les appareillages séparés peuvent être retirés sans les endommager de façon permanente pour vérification par les autorités de surveillance du marché. Vous trouverez des instructions sur la façon de procéder dans la documentation technique du produit.	HU	A fényforrás és a külön vezérlőegység akár eltávolítható tartósan károsítva őket a piacfelügyeleti hatóságok általi ellenőrzés céljából. Az erre vonatkozó utasításokat a termék műszaki dokumentációjában találja.	IT	La sorgente luminosa e le apparecchiature di controllo separate possono essere rimosse senza danneggiarle in modo permanente per la verifica da parte delle autorità di vigilanza del mercato. Le istruzioni su come eseguire questa operazione sono disponibili nella documentazione tecnica del prodotto.
LT	Šviesos šaltinį ir atskirą valdymo įrangą galima nuimti be visam laikui sugadinant juos, kad juos patikrintų rinkos priežiūros institucijos. Instrukcijas, kaip tai padaryti, rasite gaminio techninėje dokumentacijoje.	LV	Gaismas avotu un atsevišķu vadības ierīci var noņemt bez neatgriezeniski bojājot tos tirgus uzraudzības iestāžu pārbaudei. Norādījumi, kā to izdarīt, ir atrodamī izstrādājuma tehniskajā dokumentācijā.	EN	Источник света и отдельный пускорегулирующий аппарат могут быть сняты, не повреждая их, для проверки органами надзора за рынком. Инструкции о том, как это сделать, можно найти в технической документации продукта.
PT	A fonte de luz e o reator separado podem ser removidos sem danificá-los permanentemente para verificação pelas autoridades de fiscalização do mercado. As instruções sobre como fazer isso podem ser encontradas na documentação técnica do produto.	RO	Sursa de lumină și echipamentul de comandă separat pot fi scoase fără deteriorându-le permanent pentru verificare de către autoritățile de supraveghere a pieței. Instrucțiunile despre cum se face acest lucru pot fi găsite în documentația tehnică a produsului.	NL	De lichtbron en afzonderlijke voorschakelapparatuur kunnen worden verwijderd zonder ze permanent beschadigen voor verificatie door de markttoezichtautoriteiten. Instructies over hoe u dit moet doen, vindt u in de technische documentatie van het product.
SK	Svetelný zdroj a samostatné predradné zariadenie je možné odstrániť bez ich trvalej poškodenia za účelom overenia orgánmi dohľadu nad trhom. Pokyny, ako to urobiť, nájdete v technickej dokumentácii produktu.	SLO	Vir svetlobe in ločeno krmilno napravo je mogoče odstraniti brez trajno poškodovati, da jih preverijo organi za nadzor trga. Navodila za to lahko najdete v tehnični dokumentaciji izdelka.	SV	Ljuskällan och separat reglage kan tas bort utan permanent skada dem för kontroll av marknads övervakningsmyndigheter. Instruktioner om hur du gör detta finns i produktens tekniska dokumentation.
TR	Işık kaynağı ve ayrı kontrol tertibatı piyasaya gôzetimi yetkileri tarafından dogrulannmasi için onlara kalıcı olarak zarar vermek. Bunun nasil yapilacagina iliskin talimatlar, ürünün teknik belgelerinde bulunabilir.	HR	Izvor svjetla i zasebni upravljački uređaj mogu se ukloniti bez trajno ih oštećivši radi provjete od strane tijela za nadzor tržišta. Upute kako to učiniti možete pronaći u tehničkoj dokumentaciji proizvoda.	BG	Източникът на светлина и отделното устройство за управление могат да бъдат премахнати без увреждайки ги трайно за проверка от органите за надзор на пазара. Инструкции как да направите това можете да намерите в техническата документация на продукта.



PL - Te produkty wyposażone zawierają źródła światła, które nie mogą być wymienione przez użytkownika końcowego	DE - Diese Produkte enthalten Lichtquellen, die von den Endbenutzer nicht ausgetauscht werden können.	CS - Výrobky obsahující produkty obsahují světelné zdroje, které koncový uživatel nemůže nahradit.
DA - Produkter, der indeholder produkter, indeholder lyskilder, der ikke kan erstattes af slutbrugeren.	EL - Αυτά που περιέχουν προϊόντα περιέχουν πηγές φωτός που δεν μπορούν να αντικατασταθούν από τον τελικό χρήστη.	EN - Those containing products contains a light sources that can not be replaced by the end user.
ES - Aquellos que contienen productos contienen fuentes de luz que no pueden ser reemplazadas por el usuario final	ET - Tooted sisaldavad valgusallikaid, mida lõpptarbija ei saa asendada.	FI - Tuotteita sisältävät valonlähteet, joita loppukäyttäjää ei voi korvata.
FR - Ceux contenant des produits contiennent une source lumineuse qui ne peut pas être remplacée par l'utilisateur final.	HU - A termékek tartalmazó fényforrásokot olyan fényforrások tartalmaznak, amelyeket a végfelhasználó nem cserélhet ki.	IT - Quelli contenenti prodotti contengono sorgenti luminose che non possono essere sostituite dall'utente finale.
LT - Tuose produktuose yra šviesos šaltiniai, kurių negali pakeisti galutinis vartotojas.	LV - Tajos, kas satur produktus, ir gaismas avoti, kurus gala lietotājs nevar aizstāt.	RU - Те, которые содержат продукты, содержат источники света, которые не могут быть заменены конечным пользователем.
PT - Aqueles que contém produtos contém fontes de luz que não podem ser substituídas pelo usuário final.	RO - Cele care conțin produse conțin o sursă de lumină care nu poate fi înlocuită de utilizatorul final.	NL - Die producten bevatten een lichtbron die niet door de eindgebruiker kan worden vervangen.
SK - Výrobky obsahujúce výrobky obsahujú svetelné zdroje, ktoré koncový používateľ nemôže vymeniť.	SLO - Tisti, ki vsebujejo izdelke, vsebujejo svetlobne vire, ki jih končni uporabnik ne more nadomestiti.	SV - De som innehåller produkter innehåller ljuskällor som inte kan ersättas av slutanvändaren.
TR - Ürün içerenler, son kullanıcı tarafından değiştirilemeyecek bir ışık kaynağı içerir.	HR - Oni koji sadrže proizvode sadrže izvore svjetlosti koje krajnji korisnik ne može zamijeniti.	BG - Тези, които съдържат продукти, съдържат източници на светлина, които не могат да бъдат заменени от крайния потребител.



PL - Ten produkt wyposażony zawiera oddzielny osprzet sterujacy, który może być wymieniony przez użytkownika końcowego.	DE - Dieses Produkt enthält ein separates Steuerung Zubehör, dass durch den Endbenutzer ausgetauscht werden kann.	CS - Tento produkt obsahuje samostatné ovládací zařízení, které může koncový uživatel vyměnit.
DA - Dette produkt indeholder separat kontroludstyr, der kan udskiftes af slutbrugeren.	EL - Αυτό το προϊόν περιέχει ξεχωριστό εργαλείο ελέγχου που μπορεί να αντικατασταθεί από τον τελικό χρήστη.	EN - This containing product contains separate control gear that can be replaced by the end user.
ES - Este producto contenedor contiene equipos de control separados que pueden ser reemplazados por el usuario final.	ET - See toode sisaldab eraldi juhtseadmeid, mida lõppkasutaja saab asendada.	FI - Tämä tuote sisältää erillisen ohjauslaitteen, jonka loppukäyttäjää voi vaihtaa.
FR - Ce produit contient un équipement de commande séparé qui peut être remplacé par l'utilisateur final.	HU - Ez a termék külön vezérlőberendezést tartalmaz, amelyet a végfelhasználó kicserélhet.	IT - Questo prodotto contiene apparecchiature di controllo separate che possono essere sostituite dall'utente finale.
LT - Šiame produkte yra atskira valdymo įranga, kurią gali pakeisti galutinis vartotojas.	LV - Šajā saturošajā produktā ir atsevišķs vadības aprīkojums, kuru gala lietotājs var nomainīt.	RU - Этот содержащий продукт содержит отдельный механизм управления, который может быть заменен конечным пользователем.
PT - Este produto contém acessórios de controle separados que podem ser substituídos pelo usuário final.	RO - Acest produs care conține conține unelte de control separate care pot fi înlocuite de utilizatorul final.	NL - Dit bevattende product bevat aparte voorschakelapparatuur die door de eindgebruiker kan worden vervangen.
SK - Tento produkt obsahuje samostatný predradnik, ktorý môže koncový užívateľ vymeniť.	SLO - Ta izdelek vsebuje ločeno krmilno opremo, ki jo lahko zamenja končni uporabnik.	SV - Denna innehållande produkt innehåller separat styrutrustning som kan bytas ut av slutanvändaren.
TR - Bu ürün için ürün, son kullanıcı tarafından değiştirilebilen ayrı bir kontrol tertibatı içerir.	HR - Ovaj proizvod koji sadrži sadrži zasebnu upravljačku opremu koju krajnji korisnik može zamijeniti.	BG - Този съдържащ продукт съдържа отделни контролни уреди, които могат да бъдат заменени от крайния потребител.

PL - Ten produkt zawiera źródła światła o klasie efektywności energetycznej „E”	DE - Diese Produkte enthalten Lichtquellen der Energieeffizienzklasse „E”	CS - Tento výrobek obsahuje světelný zdroj třídy energetické účinnosti „E”
DA - Dette produkt indeholder en lyskilde til energieffektivitetsklasse „E”	EL - Αυτό το προϊόν περιέχει μια πηγή φωτεινής πηγής ενεργειακής απόδοσης „E”	EN - This product contains a light sources of energy efficiency class „E”
ES - Este producto contiene una fuente de luz de clase de eficiencia energética „E”	ET - See toode sisaldab efektiivsusklassi valgusallikat energia „E”	FI - Tämä tuote sisältää energiatehokkuusluokan valonlähteen „E”
FR - Ce produit contient des sources lumineuses de classe d'efficacité „E”	HU - Ez a termék energiahatékonyasági osztályú fényforrást tartalmaz „E”	IT - Questo prodotto contiene una sorgente luminosa di classe di efficienza energetica „E”
LT - Šiame gaminyje yra energijos vartojimo efektyvumo klasės šviesos šaltinis „E”	LV - Šis produkts satur gaismas avotu ar energoefektivitātes klasi „E”	RU - Этот продукт содержит источник света класса энергоэффективности „E”
PT - Este produto contém uma fonte de luz da classe de eficiência energética „E”	RO - Acest produs conține o sursă de lumină de clasă de eficiență energetică „E”	NL - Dit product bevat een lichtbron met energie-efficiëntieklasse „E”
SK - Tento výrobok obsahuje svetelný zdroj triedy energetickej účinnosti „E”	SLO - Ta izdelek vsebuje svetlobni vir razreda energijske učinkovitosti „E”	SV - Denna produkt innehåller en ljuskälla för energieffektivitetsklass „E”
TR - Bu ürün bir ışık kaynağı enerji verimliliği sınıfı içerir „E”	HR - Ovaj proizvod sadrži izvor svjetlosti razreda energetske učinkovitosti „E”	BG - Този продукт съдържа източник на светлина от клас на енергийна ефективност „E”

PL - Źródło światła oraz oddzielny osprzet sterujacy mogą zostać wyjęte bez trwałego ich uszkodzenia do celów weryfikacji przez organy nadzoru rynku. Instrukcja dotycząca tej czynności znajduje się w dokumentacji technicznej produktu	DE - Die Lichtquellen und die separaten Steuerung Geräte können zu Überprüfung durch die Markt Überwachung Behörde rausgenommen werden ohne sie dauerhaft zu beschädigen. Anweisungen dazu finden Sie in der technischen Dokumentation des Produkts.	EN - The light source and separate control gear can be removed without permanently damaging them for verification by the market surveillance authorities. Instructions on how to do this can be found in the product's technical documentation.
FR - La source lumineuse et les appareillages séparés peuvent être retirés sans les endommager de façon permanente pour vérification par les autorités de surveillance du marché. Vous trouverez des instructions sur la façon de procéder dans la documentation technique du produit.	IT - La sorgente luminosa e le apparecchiature di controllo separate possono essere rimosse senza danneggiarle in modo permanente per la verifica da parte delle autorità di vigilanza del mercato. Le istruzioni su come eseguire questa operazione sono disponibili nella documentazione tecnica del prodotto.	RU - Источник света и отдельный пускорегулирующий аппарат могут быть сняты, не повреждая их, для проверки органами надзора за рынком. Инструкции о том, как это сделать, можно найти в технической документации продукта.



LE TRI + FACILE



FR

Cet appareil se recycle



OU



Points de collecte sur www.quefairedemesdechets.fr
Privilégiez la réparation ou le don de votre appareil !

<p>PL UTYLIZACJA</p> <p>Właściwa utylizacja sprzętu oświetleniowego na terenie UE: Zgodnie z dyrektywą WEEE 2012/19/UE symbolem przekreślonego kołowego kontenera na odpady oznacza się wszelkie urządzenia elektryczne i elektroniczne podlegające selektywnej zbiórce. Po zakończeniu okresu użytkowania nie wolno usuwać niniejszego produktu poprzez normalne odpady komunalne, lecz należy go oddać do punktu zbiórki i recyklingu urządzeń elektrycznych i elektronicznych. Informuje o tym symbol kołowego kontenera, umieszczony na produkcie, w instrukcji lub na opakowaniu. Informację o właściwym punkcie usuwania zużytych urządzeń elektrycznych i elektronicznych można uzyskać od administracji lokalnej lub od sprzedawcy sprzętu.</p>	<p>EN UTILISATION</p> <p>Proper utilisation of lighting equipment in the EU: In accordance with WEEE Directive 2012/19/UE, the symbol of a crossed-out wheeled bin is used for marking all electrical and electronic equipment subject to selective collection. After the end of use, it is forbidden to dispose of this product through regular municipal waste collection; instead, it must be returned to a collection and treatment facility for electrical and electronic equipment. This information is conveyed by the symbol of a crossed-out wheeled bin placed on the product, in the manual, or on the packaging. Information about the appropriate collection and treatment facility for electrical and electronic equipment can be obtained from the local administration or the seller of the equipment.</p>	<p>DE ENTSORGUNG</p> <p>Richtige Entsorgung der Leuchten in EU: Gemäß Richtlinie WEEE 2012/19/UE werden mit einem Symbol des durchgestrichenen Abfallcontainers werden jegliche elektrische und elektronische Geräte gekennzeichnet, die der selektiven Entsorgung unterliegen. Nach dem Lebensdauerende soll dieses Produkt mit dem normalen Hausmüll nicht entsorgt, sondern an eine Sammelstelle für elektrische und elektronische Geräte abgegeben werden. Darüber informiert ein Containersymbol auf dem Produkt, in der Anleitung bzw. Produktverpackung.</p> <p>ACHTUNG gilt nur in Deutschland: Besitzer von Altgeräten aus privaten Haushalten können diese bei den Sammelstellen der öffentlich-rechtlichen Entsorgungsträger oder bei den Herstellern oder Vertriebern im Sinne des ElektroG eingerichteten Rücknahmestellen unentgeltlich abgeben. Besitzer von Altgeräten haben Altbatterien und Alttakkumulatoren, die nicht vom Altgerät umschlossen sind, sowie Lampen, die zerstörungsfrei aus dem Altgerät entnommen werden können, im Regelfall vor der Abgabe an einer Erfassungsstelle vom Altgerät zu trennen. Dies gilt nicht, soweit Altgeräte einer Vorbereitung zur Wiederverwendung unter Beteiligung eines öffentlich-rechtlichen Entsorgungsträgers zugeführt werden.</p>
<p>CS LIKVIDACE</p> <p>Správní likvidace osvětlovací techniky na území EU: Podle směrnice WEEE 2012/19/UE se symbolem přeškrtnutého kořového kontejneru na odpady označují veškerá elektrická a elektronická zařízení podléhající tříděnému sběru. Po ukončení doby používání tento výrobek nesmí být odstraněn do běžného komunálního odpadu, ale musí být odevzdán do sběrného místa a podroben recyklaci elektrických a elektronických zařízení. O tomto informuje symbol elektrická a elektronická zařízení umístěný na výrobku, v návodu nebo na obalu. Informaci o příslušném sběrném místě pro odstraňování opotřebovaných elektrických a elektronických zařízení lze získat od místní administrativy nebo od prodejce zařízení.</p>	<p>DA BORTSKAFFELSE</p> <p>Korrekt bortskaffelse af belysningsudstyr i EU: I overensstemmelse med WEEE direktivet 012/19/UE markes enhver form for elektrisk og elektronisk udstyr, der skal underkastes selektiv indsamlng, med et symbol af overstreget affaldsspand pahjul. Efter brug ma dette produkt ikke bortskaffes med. almindeligt kommunalt affald, men det skal afleveres til et indsamlings- og genbrugscenter for elektrisk og elektronisk udstyr. Dette angives af piktogrammet med en overstreget affaldsspand pa hjul anbragt pa produktet, i betjeningsvejledningen el. pa emballa-gen. Oplysninger om det rette bortskaffelsessted for opbrugt elektrisk og elektronisk udstyr kan rekvireres hos den lokale forvaltning el. udstyrets forhandler.</p>	<p>EL ΔΙΑΘΕΣΗ</p> <p>Κατάλληλη διάθεση του φωτιστικού εξοπλισμού στο έδαφος της ΕΕ. Σύμφωνα με την Οδηγία ΑΗΗΕ 2012/19/ΕΕ με το σύμβολο του διαγραμμένου τροχήλατου κάδου απορριμμάτων, επισημαίνεται ολόο ο ηλεκτρικός και ηλεκτρονικός εξοπλισμός που υπόκειται σε χωριστή συλλογή. Μετά από το τέλος της ωφέλιμης ζωής, δεν επιτρέπεται να απορριφείτε το παρόν προϊόν στα κανονικά δημοτικά απορρίμματα, αλλά πρέπει να το παραδώσετε στην υπηρεσία συλλογής και ανακύκλωσης ηλεκτρικού και ηλεκτρονικού εξοπλισμού. Για αυτό ενημερώνει το σύμβολο τροχήλατου κάδου που βρίσκεται πάνω στο προϊόν, στις οδηγίες χρήσης ή πάνω στη συσκευασία. Μπορείτε να λάβετε τις πληροφορίες για κατάλληλη διάθεση του μεταχειρισμένου ηλεκτρικού και ηλεκτρονικού εξοπλισμού από την τοπική διοίκηση ή από τον πωλητή του εξοπλισμού.</p>
<p>ES ELIMINACIÓN</p> <p>La eliminación correcta de los aparatos de iluminación. Conforme a la directiva 2012/19/UE, se marcan con el símbolo de contenedor de basura con ruedas tachado todos los aparatos eléctricos y electrónicos destinados a recogida separada. Al final de su vida útil, este producto no debe eliminarse a través de los residuos municipales normales, sino que debe ser devuelto a una instalación de recogida y reciclado de equipos eléctricos y electrónicos. Esto se indica mediante el símbolo del contenedor de ruedas, colocado en el producto, en las instrucciones o en el embalaje. Para obtener información sobre la eliminación correcta de equipos eléctricos y electrónicos usados, póngase en contacto con su administración local o con su distribuidor.</p>	<p>ET UTILISEERIMINE</p> <p>Valgustusseadmete õige utiliseerimine EL piires: Kooskõlas direktiiviga WEEE 2012/19/EL tähistatakse läbikriipsutatud prügikasti sümboliga kõik valikulisele vastuvõtmisele kuuluvad elektrilised ja elektroonilised seadmed. Peale kasutusaja lõppemist ei tohi käesolevat toodet koos normaalsele olmejäätmetega ära visata vaid see tuleb ära anda elektriliste ja elektrooniliste seadmete vastuvõtju ja taastõõlemise punkti. Sellest teavitab tootele, juhendile või pakendile paigutatud prügikasti sümbol. Teavet pruugitud elektriliste ja elektrooniliste seadmete kõrvaldamise õige punkti kohta võib saada kohalikest administratiivorganitelt või varustuse müüjalt al administration or the seller of the equipment.</p>	<p>FI KIERRÄTYS</p> <p>Asiannukunain valaistusten kierrätys EU:n alueella: Sähkö- ja elektroniikkalaiteromusta koskevan direktiivin 2012/19/UE mukaan symbolilla merkitään kaikki sähkö- ja elektroniikkalaitteet, joita lajitellaan. Käyttöajan lopun jälkeen tuotetta ei saa laittaa tavallisiin talousjätteisiin, vaan siitä on vietävä sähkö- ja elektroniikkalaitteiden keräyspisteeseen. Sitä tiedottaa pyöreän kontin symboli, joka sijaitsee tuotteen päällä, käsikirjassa ja pakkauksessa. Tiedot asianmukaisesta sähkö- ja elektroniikkalaitteiden keräyspisteestä voidaan saada kunnan viranomaiselta tai laitteiden jälleenmyyjältä.</p>
<p>FR ÉLIMINATION</p> <p>Élimination appropriée du matériel d'éclairage au sein de l'UE : Selon la directive WEEE 2012/19/UE, le symbole présentant un conteneur à déchets barré est apposé sur tous les appareils électriques et électroniques faisant l'objet de la collecte sélective. Une fois son utilisation terminée, ne pas éliminer ce produit de la même manière que les déchets génériques, mais le rapporter au point de la collecte sélective et de recyclage des appareils électriques et électroniques. C'est indiqué avec le symbole du conteneur sur le produit, dans le mode d'emploi ou sur l'emballage. Demander aux autorités locales ou au vendeur du matériel les informations à propos du point de collecte le plus proche</p>	<p>HU UTILIZÁCIÓ</p> <p>Az EU területén a világítási eszközök megfelelő utlizációjának módja a következő: A WEEE 2012/19/UE rendeletnek megfelelően áthúzott kerekkes konténer jellel jelölnek minden olyan elektromos és elektronikus berendezést, melyekre szelektív hulladékgyűjtés vonatkozik. Az ilyen berendezéseket elhasználódásuk után nem szabad kidobni a kommunális hulladékok közé, hanem azokat le kell adni az elektromos és elektronikus berendezések újrafeldolgozási gyűjtőpontjain. Az erről informálót áthúzott kerekkes konténer jelzés, a termékben, a használati utasításban, vagy a termék csomagolásán van elhelyezve. Információt az elektromos és elektronikus berendezések leadási gyűjtőpontjairól a helyi adminisztrációs szerveknél, vagy a termék eladójától lehet beszerezni.</p>	<p>IT SMALTIMENTO</p> <p>Smaltimento corretto degli apparecchi di illuminazione sul territorio dell'Unione Europea. Conformemente alla direttiva RAEE 2012/19/UE il simbolo del cassonetto barrato con la X si appone su tutte le apparecchiature elettriche ed elettroniche destinati alla raccolta differenziata. Al termine di utilizzo, è vietato smaltire questo tipo di rifiuti con i rifiuti urbani. È necessario conferirli nelle isole ecologiche specializzate nel riciclaggio delle apparecchiature elettriche ed elettroniche. Lo indica il simbolo nel cassonetto sbarrato, apposto sul prodotto (nelle istruzioni o nella confezione). Le informazioni sui centri di smaltimento degli apparecchi elettrici ed elettronici sono disponibili presso l'amministrazione locale o il venditore dell'apparecchiatura.</p>
<p>CS UTILIZAVIMAS</p> <p>Apšvietimo įrangos tinkamas utilizavimas ES teritorijoje: Pagal ES direktyvą 2012/19/ES dėl elektros ir elektroninės įrangos atliekų (WEEE), perbrauktas šiukšlių dėžės simbolis ant produkto arba jo pakuotės reiškia, kad šis produktas neturi būti išmetamas kartu su buitiniomis atliekomis. Pabaigus naudojimo laikotarpį, šio produkto negalima išmesti kartu su buitiniomis atliekomis, bet reikia perduoti į elektros ir elektroninės įrangos surinkimo ir perdavimo punktą. Apie tai informuoja perbrauktas šiukšlių dėžės simbolis ant produkto, instrukcija arba ant pakuotės. Informaciją, apie elektros ir elektroninės įrangos surinkimo punktus, galima gauti vietos administracijos institucijoje arba pas įrenginio pardavėją</p>	<p>LV LIKVIDĒŠANA</p> <p>Pareiza apgaismojuma iekārtas likvidēšanas ES teritorijā: Saskaņā ar EEIA direktīvu 2012/19/ES ar pārsvītrotu apalu atkritumu tvētnes simbolu ir marķētas visas elektriskās un elektroniskās iekārtas, uz kurām attiecas dalīta savākšana. Pēc ekspluatācijas laika beigām šo produktu nedrīkst izmest kopā ar parastajiem sadzīves atkritumiem, bet nodot elektrisko un elektronisko iekārtu atkritumu savākšanas un pārstrādes punktā. Par to informē apaļš atkritumu tvētnes simbols, kas norādīts uz produkta, instrukcijā vai uz iepakojumā. Lai saņemtu informāciju par elektrisko un elektronisko iekārtu atkritumu pieņemšanas punktiem, sazinieties ar vietējo administrāciju vai iekārtas pārdevēju</p>	<p>NL VERWIJDEREN</p> <p>Juiste verwijdering van de verlichtingsapparatuur in de EU: Volgens de richtlijn WEEE 2012/19/UE worden met het symbol van de doorgestreepte container alle elektrische en elektronische producten voor gescheiden afvalverzameling gemarkeerd. Na afloop van de levensduur mag het product niet als normaal gemeentelijk afval worden verwijderd maar bij een inzamelings- en recyclinginstallatie voor elektrische en elektronische apparatuur worden ingeleverd. Dit wordt door het symbol van de doorgestreepte container op het product, in de gebruiksaanwijzing of op de verpakking gemarkeerd. De informatie over de correcte verwijdering van verbruikte elektrische en elektronische apparatuur bij uw lokale administratie of uw verkoper raadplegen</p>
<p>PT GESTÃO DOS RESÍDUOS ELÉTRICOS E ELECTRÓNICOS</p> <p>Gestão dos resíduos de equipamentos de iluminação na UE: De acordo com a Directiva REEE 2012/19/UE, o símbolo de um contenedor de lixo barrado com uma cruz, é utilizado para marcar todos os equipamentos eléctricos e electrónicos sujeitos a uma recolha separada. No final de sua vida útil, este produto não deve ser descartado como lixo doméstico normal, mas levado a um ponto de recolha para a reciclagem de equipamentos eléctricos e electrónicos. Isto é indicado pelo símbolo do contenedor do lixo sobre rodas, colocado no produto, nas instruções ou na embalagem. Para obter mais informações sobre o descarte correcto de equipamentos eléctricos e electrónicos usados, contacte a sua administração local ou o vendedor do equipamento.</p>	<p>RO RECICLARE</p> <p>Reciclarea corespunzătoare a echipamentului de iluminat pe teritoriul UE: În conformitate cu directiva WEEE 2012/19/UE cu simbolul containerului cu roți tăiat se marchează toate aparatele electrice și electronice care trebuie supuse colectării selective. După sfârșitul perioadei de utilizare, nu aruncați produsul împreună cu alte deșeuri comunale, acesta trebuie predat la un punct de colectare și reciclare a echipamentelor electrice și electronice. Acest lucru este menționat prin simbolul cu containerul cu roți amplasat pe produs, în instrucțiunile de utilizare sau pe ambalaj. Informații legate de punctul de conspățire și de ridicare a aparatelor electrice și electronice puteți obține de la administrația locală sau de la vânzătorul echipamentului.</p>	<p>Ru УТИЛИЗАЦИЯ</p> <p>Соответствующая утилизация осветительного оборудования на территории ЕС: В соответствии с директивой WEEE 2012/19/UE, символом перечеркнутого колесного контейнера для отходов обозначаются все электрические и электронные устройства, подлежащие селективному сбору. По окончании эксплуатации запрещается выбрасывать прибор вместе с бытовыми отходами. Необходимо сдать его в пункт приема электрических и электронных устройств для вторичной переработки. Об этом информирует символ колесного контейнера, размещенный на продукте, в инструкции либо на упаковке. Информацию о местонахождении соответствующего пункта ликвидации использованных электрических и электронных устройств можно получить у локальной администрации либо у продавца оборудования.</p>
<p>FR ÉLIMINATION</p> <p>Élimination appropriée du matériel d'éclairage au sein de l'UE : Selon la directive WEEE 2012/19/UE, le symbole présentant un conteneur à déchets barré est apposé sur tous les appareils électriques et électroniques faisant l'objet de la collecte sélective. Une fois son utilisation terminée, ne pas éliminer ce produit de la même manière que les déchets génériques, mais le rapporter au point de la collecte sélective et de recyclage des appareils électriques et électroniques. C'est indiqué avec le symbole du conteneur sur le produit, dans le mode d'emploi ou sur l'emballage. Demander aux autorités locales ou au vendeur du matériel les informations à propos du point de collecte le plus proche</p>	<p>HU UTILIZÁCIÓ</p> <p>Az EU területén a világítási eszközök megfelelő utlizációjának módja a következő: A WEEE 2012/19/UE rendeletnek megfelelően áthúzott kerekkes konténer jellel jelölnek minden olyan elektromos és elektronikus berendezést, melyekre szelektív hulladékgyűjtés vonatkozik. Az ilyen berendezéseket elhasználódásuk után nem szabad kidobni a kommunális hulladékok közé, hanem azokat le kell adni az elektromos és elektronikus berendezések újrafeldolgozási gyűjtőpontjain. Az erről informálót áthúzott kerekkes konténer jelzés, a termékben, a használati utasításban, vagy a termék csomagolásán van elhelyezve. Információt az elektromos és elektronikus berendezések leadási gyűjtőpontjairól a helyi adminisztrációs szerveknél, vagy a termék eladójától lehet beszerezni.</p>	<p>IT SMALTIMENTO</p> <p>Smaltimento corretto degli apparecchi di illuminazione sul territorio dell'Unione Europea. Conformemente alla direttiva RAEE 2012/19/UE il simbolo del cassonetto barrato con la X si appone su tutte le apparecchiature elettriche ed elettroniche destinati alla raccolta differenziata. Al termine di utilizzo, è vietato smaltire questo tipo di rifiuti con i rifiuti urbani. È necessario conferirli nelle isole ecologiche specializzate nel riciclaggio delle apparecchiature elettriche ed elettroniche. Lo indica il simbolo nel cassonetto sbarrato, apposto sul prodotto (nelle istruzioni o nella confezione). Le informazioni sui centri di smaltimento degli apparecchi elettrici ed elettronici sono disponibili presso l'amministrazione locale o il venditore dell'apparecchiatura.</p>

TR**İMHNA**

Aydınlatma cihazlarının AB sınırları içerisinde yasal olarak imhası: WEEE 2012/19/EU direktifine uygun olarak, seçici toplama işlemine tabi olan bütün elektrikli ve elektronik cihazlar üzeri çizilmiş tekerlekli çöp konteyneri sembolü taşırlar. Bu ürün kullanım ömrünü tamamladıktan sonra normal ev atıklarıyla birlikte atılmamalıdır. Ürün elektrikli ve elektronik cihazların toplandığı ve geri dönüşüme gönderildiği toplama noktalarına verilmelidir. Ürünün üzerinde, kılavuzda veya ürünün ambalajında bulunan tekerlekli çöp konteyneri sembolü bu anlama gelmektedir. Ömrünü tamamlamış elektrikli ve elektronik cihazların geri dönüşümü için başvurulması gereken noktalarla ilgili bilgileri bulunduğunuz yerdeki yerel yönetimden veya cihazın satıcısından edinebilirsiniz.

**BG****УТИЛИЗАЦИЯ**

Правилна утилизация на осветителното оборудване на територията на ЕС: Съгласно директива WEEE 2012/19/EU със символа на зачертана кофа за отпадъци с колела се означават всякакви електрически и електронни уреди, подлежащи на селективно събиране. След приключване на експлоатационния срок не отстранявайте настоящия продукт с нормални битови отпадъци, но го предадете в пункт за събиране и рециклинг на електрически и електронни уреди. За това информира символът на кофа с колела, поместен върху продукта, в инструкцията или върху опаковката. Информация за съответен пункт за отстраняване на изразходваните електрически и електронни уреди можете да получите от местната администрация или от продавача на оборудването.

**HR****RECIKLIRANJE**

Odgovarajuće recikliranje rasvjete opreme na teritoriju EU: U skladu s Direktivom WEEE 2012/19/EU simbolom prekrížene kante za smeće na kotačima označavaju se svi električni i elektronički uređaji koji podliježu odvojenom prikupljanju. Po završetku razdoblja uporabe ovaj proizvod ne se smije odložiti u obični komunalni otpad. Potrebno ga je predati na mjesto za prikupljanje i reciklažu električnih i elektroničkih uređaja. O tome obavještava simbol prekrížene kante za smeće koji se nalazi na proizvodu, u uputama ili na ambalaži. Informacija o odgovarajućem mjestu odlaganja iskorištenih električnih i elektroničkih uređaja može se dobiti od lokalne uprave ili prodavača opreme.

**LT****UTILIZAVIMAS**

Apšvietimo įrangos tinkamas utilizavimas ES teritorijoje:

Pagal ES direktyvą 2012/19/ES dėl elektros ir elektroninės įrangos atliekų (WEEE), perbrauktas šiukšlių dėžės simbolis ant produkto arba jo pakuotės reiškia, kad šis produktas neturi būti išmetamas kartu su buitinėmis atliekomis. Pabaigus naudojimo laikotarpį, šio produkto negalima išmesti kartu su buitinėmis atliekomis, bet reikia perduoti j elektros ir elektroninės įrangos surinkimo ir perdirbimo punktą. Apie tai informuoja perbrauktas šiukšlių dėžės simbolis ant produkto, instrukcijoje arba ant pakuotės. Informaciją, apie elektros ir elektroninės įrangos surinkimo punktus, galima gauti vietos administracijos institucijoje arba pas įrenginio pardavėją.

