

# USER MANUAL

## PL – INSTRUKCJA OBSŁUGI

### WARUNKI BEZPIECZNEGO MONTAŻU I UŻYTKOWANIA

Lustro przeznaczone jest do montażu wewnątrz pomieszczeń. Podczas montażu lustro nie może być podłączone do źródła prądu. Montaż wykonaj zgodnie z zaleceniami instrukcji montażu, w sposób i w kolejności pokazanej na rysunku.

Producent nie ponosi odpowiedzialności za uszkodzenia spowodowane nieprawidłowym montażem, nieprawidłowym stosowaniem wyrobu lub zmianami konstrukcyjnymi.

Jeżeli zewnętrzny przewód giętki lub sznur jest uszkodzony, powinien być wymieniony tylko przez producenta lub jego serwisanta, albo osobę o podobnych kwalifikacjach, w celu uniknięcia ryzyka.

Nie należy używać niesprawnego lustra.

### MONTAŻ

Delikatnie wyciągnąć lustro z opakowania. Wybrać odpowiednie miejsce montażu lustra np. (ściana betonowa, ceglana lub podobna zapewniająca trwałe i pewne mocowanie kółków rozporowych). Miejsce montażu powinno być wyposażone w przewód lub puszkę umożliwiającą podłączenie podświetlenia lustra do sieci 230V~50Hz. Zaznaczyć miejsce i rozstaw mocowania kółków rozporowych. Wywiercić otwory, zamontować kółki rozporowe i wkręcić haki.

### PODŁĄCZENIE ELEKTRYCZNE

Podłączenie elektryczne wykonać przy odłączonym napięciu, wyłącznie do sprawniej instalacji elektrycznej spełniającej aktualne normy. Przyłączyć przewody do kostki elektrycznej zgodnie z opisem. Ułożyć właściwie przewody. Sprawdzić poprawność połączeń. Zawiesić lustro na hakach. Sprawdzić poprawność montażu. Załączyć napięcie w instalacji elektrycznej. Włączyc oświetlenie przetłacznikiem. W przypadku wątpliwości podłączenie elektryczne zlecić osobie posiadającej właściwe uprawnienia elektryczne.

### KONSERWACJA

Podczas konserwacji lustra należy bezwzględnie odłączyć napięcie zasilające. Do konserwacji powierzchni lustra używać wyłącznie środków do tego przeznaczonych. W przypadku konserwacji unikać zawilgocecia lub zalania wewnętrzną stronę lustra zawierającej obwody elektryczne.

### UTYLIZACJA:

Właściwa utylizacja sprzętu oświetleniowego na terenie UE: Zgodnie z dyrektywą WEEE 2012/19/EU symbolem przekreślonego kołowego kontenera na odpady oznacza się wszelkie urządzenia elektryczne i elektroniczne podlegające selektywnej zbiórce. Po zakończeniu okresu użytkowania nie wolno usuwać niniejszego produktu poprzez normalne odpady komunalne, lecz należy go oddać do punktu zbiórki i recyklingu urządzeń elektrycznych i elektronicznych. Informacje o tym symbol kołowego kontenera, umieszczone na produkcie, w instrukcji lub na opakowaniu. Informacje o właściwym punkcie usuwania zużytych urządzeń elektrycznych i elektronicznych można uzyskać od administracji lokalnej lub od sprzedawcy sprzętu.



## EN – MANUAL

### CONDITIONS FOR SAFE INSTALLATION AND USE

The mirror is intended for indoor installation. During the installation the mirror must be disconnected from the power supply.

The installation should be done in accordance with the instructions, in a way and sequence shown on the drawing.

The manufacturer is not responsible for damages caused by incorrect installation, improper product's usage or structural modifications. If the external flexible wire or rope is damaged, it should be replaced by the manufacturer, the manufacturer's technician service or a person with similar qualifications to avoid the risk. Do not use a damaged or malfunctioning mirror.

### INSTALLATION

Carefully take out the mirror from the package. Select a place for the mirror's installation (e.g. concrete or brick wall, or similar that provides a permanent rawplugs mounting). Next to the place of mounting, there should be a cable or a passat access that will allow to connect the mirror's light to the 230V – 50Hz power supply. Mark the points and space for the rawplugs. Drill the holes, install the rawplugs and screws in the hooks.

### ELECTRICAL CONNECTION

The main power supply should be turned off during the electrical connection. Connect the mirror to a correctly working electrical grid that meets the current standards. Connect the wires to the wire connector as described. Install the wires properly. Check if the connections are done correctly.

Hang the mirror on the hooks. Check the installation. Switch on the main power supply and switch on the light. If you have any doubts if the connection is done correctly, ask a qualified electrician for help.

### MAINTENANCE

During the maintenance, the power supply must be disconnected. For cleaning use only appropriate cleaning materials. Ensure if during the cleaning activities no moisture or water got inside the mirror where the electrical cables are located.

### UTILISATION

Proper utilisation of lighting equipment in the EU: In accordance with the WEEE Directive 2012/19/EU, the mark of a crossed-out wheeled bin is used for marking all electrical and electronic equipment that subject to separate collection. After the end of using this device, it is forbidden to dispose of this product as unsorted waste, but instead of this, it must be collected separately in a Selective Waste and Recycling Collection Points for electrical and electronic equipment. This information is presented by the mark of a crossed-out wheeled bin and placed on the product, in the manual, or on the product's packaging. The information about an appropriate collection of the used electrical and electronic equipment can be obtained from the local administration or the seller of the equipment.



## DE - BEDIENUNGSANLEITUNG

### MONTAGE UND NUTZUNGSBEDINGUNGEN

Der Spiegel ist für die Innenmontage vorgesehen. Während der Installation muss der Spiegel vom Stromnetz getrennt werden. Die Installation sollte gemäß den Anweisungen und in der in der Zeichnung dargestellten Weise und Reihenfolge erfolgen. Der Hersteller übernimmt keine Haftung für Schäden, die durch fehlerhafte Installation, unsachgemäßen Produktgebrauch oder bauliche Veränderungen entstehen. Wenn der äußere flexible Draht oder das Seil beschädigt ist, sollte es durch den Hersteller, den Techniker des Herstellers oder eine Person mit ähnlicher Qualifikation ersetzt werden, um das Risiko zu vermeiden. Benutzen Sie keinen beschädigten oder defekten Spiegel.

### MONTAGE

Nehmen Sie den Spiegel vorsichtig aus der Verpackung. Wählen Sie einen Ort für die Installation des Spiegels (z. B. Beton- oder Ziegelmauer oder ähnliches, das eine dauerhafte Dübelbefestigung ermöglicht). Neben dem Montageort sollte ein Kabel- oder Kabelzugang vorhanden sein, der den Anschluss der Spiegleuchte an die Stromversorgung mit 230 V – 50 Hz ermöglicht. Markieren Sie die Punkte und den Platz für die Dübel. Bohren Sie die Löcher, installieren Sie die Dübel und Schrauben in den Haken.

### ELEKTRISCHE VERBINDUNG

Während des elektrischen Anschlusses sollte die Hauptstromversorgung ausgeschaltet sein. Schließen Sie den Spiegel an ein ordnungsgemäß funktionierendes Stromnetz an, das den aktuellen Normen entspricht. Schließen Sie die Drähte wie beschrieben an den Kabelstecker an. Installieren Sie die Drähte ordnungsgemäß. Überprüfen Sie, ob die Verbindungen korrekt ausgeführt sind. Hängen Sie den Spiegel an die Haken. Überprüfen Sie die Installation. Schalten Sie die Hauptstromversorgung ein und schalten Sie das Licht ein. Wenn Sie Zweifel haben, ob der Anschluss korrekt erfolgt ist, bitten Sie einen qualifizierten Elektriker um Hilfe.

### WARTUNG

Während der Wartung muss die Stromversorgung unterbrochen werden. Zur Reinigung nur geeignete Reinigungsmittel verwenden. Stellen Sie sicher, dass während der Reinigungsarbeiten keine Feuchtigkeit oder Wasser in den Spiegel gelangt, wo sich das Elektrokabel befindet.

### NUTZUNG

Ordnungsgemäße Verwendung von Beleuchtungsgeräten in der EU: Gemäß der WEEE-Richtlinie 2012/19/EU wird das Zeichen einer durchgekreuzten Mülltonne zur Kennzeichnung aller Elektro- und Elektronikgeräte verwendet, die einer getrennten Sammlung unterliegen. Nach Beendigung der Nutzung dieses Geräts ist es verboten, dieses Produkt als unsortierten Abfall zu entsorgen. Stattdessen muss es separat in einer Sammelstelle für Elektro- und Elektronikgeräte für selektiven Abfall und Recycling gesammelt werden. Diese Informationen werden durch das Zeichen einer durchgekreuzten Mülltonne dargestellt und auf dem Produkt, im Handbuch oder auf der Produktverpackung angebracht. Informationen über eine ordnungsgemäße Sammlung der gebrauchten Elektro- und Elektronikgeräte erhalten Sie bei der örtlichen Verwaltung oder beim Verkäufer der Geräte.

### ACHTUNG GILT NUR IN DEUTSCHLAND:

Besitzer von Altgeräten aus privaten Haushalten können diese bei den Sammelstellen der öffentlich-rechtlichen Entsorgungsträger oder bei den Herstellern oder Vertrieblern im Sinne des ElektroG eingerichteten Rücknahmestellen unentgeltlich abgeben. Besitzer von Altgeräten haben Altbatterien und Altkondensatoren, die nicht vom Altgerät umschlossen sind, sowie Lampen, die zerstörungsfrei aus dem Altgerät entnommen werden können, im Regelfall vor der Abgabe an einer Erfassungsstelle vom Altgerät zu trennen. Dies gilt nicht, soweit Altgeräte einer Verwertung zur Wiederverwendung unter Beteiligung eines öffentlich-rechtlichen Entsorgungsträgers zugeführt werden.



## CZ – NÁVOD K POUŽÍTÍ

### PODMÍNKY PRO BEZPEČNOU INSTALACI A POUŽÍVÁNÍ

Zrcadlo je určeno pro vnitřní instalaci. Během instalace netzte zrcadlo připojit ke zdroji napájení. Montáž provádějte v souladu s pokyny v montážním návodu, způsobem a v pořadí znázorněném na nákrese. Výrobce neručí za škody způsobené nesprávnou instalací, nesprávným použitím výrobku nebo konstrukčními změnami. Pokud je vnější hadice nebo kabel poškozen, měl by být vyměněn pouze výrobcem nebo jeho servisní zástupce nebo podobně kvalifikovaná osoba, ale měly se předešlé rizikům. Nepoužívejte vadné zrcadlo.

### INSTALACE

Jemně vyjměte zrcátko z obalu. Vyberte vhodné místo pro instalaci zrcadla, např. (betonová zeď, cihlová zeď nebo podobně, zajišťující trvalé a bezpečné upevnění rozpěrných šroubů). Místo instalace by mělo být vybaveno kabelem nebo krabicí umožňující připojení podsvícení zrcadla do sítě 230V ~ 50Hz. Označte umístění a rozteč rozpěrných šroubů. Vyrtejte otvory, nainstalujte rozpěrné hmoždinky a zašroubujte háčky.

### ELEKTRICKÉ PŘIPOJENÍ

Elektrické připojení provádějte s odpojeným napětím, pouze do účinné elektrické instalace, která splňuje platné normy. Připojte vodiče k elektrické kostce podle popisu. Umístěte kabely správně. Zkontrolujte správné připojení. Zavěste zrcadlo na háčky. Zkontrolujte správnou montáž. Zapněte napětí v elektrické instalaci. Zapněte osvětlení vypínačem. V případě pochybností nechte elektrické připojení provést osobou s odpovídající elektrotechnickou kvalifikací.

### ÚDRŽBA

Při údržbě zrcátka je bezpodmínečně nutné odpojit napájení. Pro údržbu zrcadlového povrchu používejte pouze přípravky určené k tomuto účelu. V případě údržby zabraňte vlhkosti nebo zaplavení vnitřní strany zrcátka s elektrickými obvodů.



### VYUŽITÍ

Správná likvidace osvětlovacích zařízení v EU: V souladu se směrnicí WEEE 2012/19/EU jsou všechna elektrická a elektronická zařízení, která podléhají oddělenému sběru, označena symbolem přeškrtnutého konteneru na kolový odpad. Na konci své životnosti nesmí být tento výrobek likvidován s běžným komunálním odpadem, ale měl by být odevzán na sběrné místo pro recyklaci elektrických a elektronických zařízení. To je označeno symbolem konteneru na kolečkách umístěným na výrobku, v návodu nebo na obalu. Informace o příslušném místě likvidace použitých elektrických a elektronických zařízení můžete získat od místní správy nebo od prodejce zařízení.

## TR – KULLANIM KILAVUZU

### GÜVENLİ KURULUM VE KULLANIM İÇİN KOŞULLAR

Ayna iç mekan kurulumu için tasarlanmıştır. Kurulum sırasında ayna bir güç kaynağına bağlanamaz. Montajı, montaj kilavuzundaki talimatlara uygun olarak, gizimde gösterilen şekilde ve sırayla gerçekleştirin. Üretici, yanlış kurulum, ürünün yanlış kullanımı veya tasarımı değişikliklerinin kaynağını hasarından sorumlu değildir. Harici hortum veya kablo hasar görmüşse, riskleri önlemek için yalnızca üretici veya onun servis acentesi veya benzer vasıflara sahip bir kişi tarafından değiştirilmelidir. Arızalı bir ayna kullanmayın.

### KURULUM

Aynayı ambalajından yavaşça çıkarın. Aynayı monte etmek için uygun bir yer seçin, örneğin (beton duvar, tuğla duvar veya benzeri, civataların kalıcı ve güvenli bir şekilde takılmasını sağlayın). Kurulum sahası, ayna arka ışığını 230V ~ 50Hz ağına bağlanmasını sağlayacak bir kablo veya kutu ile donatılmalıdır. Genişletme civatalarının yerini ve aralığını işaretleyin. Delikleri açın, genişletme tapalarını takın ve kancaları vıdalayın.

### ELEKTRİKSEL BAĞLANTI

Elektrik bağlantısını voltaj bağlantısını kesilmiş haldeyken yalnızca mevcut standartları karşılayan verimli bir elektrik tesisatına yapın. Açıklandığı gibi kabloları elektrik kütüpeye bağlayın. Kabloları doğru şekilde yönlendirin. Doğru bağlantıları kontrol edin. Aynayı kancalara asın. Doğru montajı kontrol edin. Elektrik tesisatındaki voltajı açın. Anahtarla aydınlatmayı açın. Şüphe durumunda elektrik bağlantısını uygun elektrik yeterliliğine sahip bir kişiye yaptırın.

### BAKIM

Aynanın bakımını yaparken güç kaynağının bağlantısını kesmek önemlidir. Ayna yüzeyini korumak için yalnızca bu amaçla yönelik ürünleri kullanın. Bakım durumunda, aynanın elektrik devrelerini içeren iç kısmının nemlenmesini veya su basmasını önleyin.



### KULLANIM

AB'de aydınlatma ekipmanlarının uygun şekilde imha edilmesi: WEEE Direktifi 2012/19/EU uyarınca, ayrı toplama tabi olan tüm elektrikli ve elektronik ekipmanlar, üstü çizili tekerlekli çöp konteyneri sembolüyle işaretlenmiştir. Kullanım ömrünün sonunda bu ürün normal belediye atıklarıyla birlikte atılmamalı, elektrikli ve elektronik ekipmanları geri dönüşümü için bir toplama noktasına götürülmelidir. Bu durum ürünün üzerinde, kullanma kilavuzunda veya ambalaj üzerinde yer alan tekerlekli konteyner sembolü ile belirtilmektedir. Atık elektrikli ve elektronik ekipmanın uygun imha noktası hakkında bilgiyi yerel idarelerden veya ekipman satıcılardan alabilirsiniz.

## BG – РЪКОВОДСТВО ЗА ПОТРЕБИТЕЛЯ

### УСЛОВИЯ ЗА БЕЗОПАСЕН МОНТАЖ И ИЗПОЛЗВАНЕ

Огледалото е предназначено за вътрешен монтаж. По време на монтажа огледалото не може да бъде свързано към източник на захранване. Извършете монтажа в съответствие с инструкциите в ръководството за монтаж, по начина и в реда, показани на чертежа. Производителят не носи отговорност за щети, причинени от неправилен монтаж, неправилна употреба на продукта или промени в дизайна. Ако възникнат маркуци или кабели е повреден, той трябва да бъде заменен само от производителя или негов сериозен агент или лице с подобна квалификация, за да се избегнат рискове. Не използвайте дефектно огледало.

### ИНСТАЛАЦИЯ

Внимателно извадете огледалото от опаковката. Изберете подходящо място за монтиране на огледалото, например (бетонна стена, тухлена стена или подобно, като осигурите постоянно и сигурно закрепване на разширителните болтове). Мястото за инсталиране трябва да бъде оборудвано с кабел или кутия, позволяваща свързване на огледалото с подставка към мрежа 230V ~ 50Hz. Маркирайте местоположението и разстоянието на разширителните болтове. Пройбиете дупките, поставете разширителните тапи и завинтете куците.

### ЛЕКТРИЧЕСКА ВРЪЗКА

Извършете електрическото свързване с изключено напрежение само към ефективна електрическа инсталация, която отговаря на настоящите стандарти. Свържете проводниците към електрическия куб, както е описано. Прокарайте правилно кабелите. Проверете правилните връзки. Закачете огледалото на куки. Проверете правилното събляване. Включете напрежението в електрическата инсталация. Включете осветлението с ключа. В случай на съмнение, електрическото свързване трябва да се извърши от лице с подходяща електрическа квалификация.

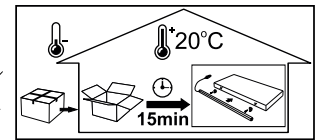
### ПОДДРЪЖКА

При поддръжка на огледалото е задължително да изключите захранването. За да поддържате огледалната повърхност, използвайте само продукти, предназначени за тази цел. В случай на поддръжка, избягвайте влага или наводняване на вътрешната страна на огледалото, съдържащо електрически вериги.

### ИЗПОЛЗВАНЕ

Правилно изхвърляне на осветително оборудване в ЕС: В съответствие с Директивата WEEE 2012/19/EU цялото електрическо и електронно оборудване, подлежащо на разделяно събиране, е маркирано със символа на зачернат контейнер за отпадъци на колела. В края на ползвания си живот този продукт не трябва да се изхвърля с обикновените битови отпадъци, а трябва да се занесе в събирателен пункт за рециклиране на електрическо и електронно оборудване. Това се указва от символа на контейнер с колела, поставен върху продукта, в инструкциите или върху опаковката. Информация за подходящия пункт за изхвърляне на използвано електрическо и електронно оборудване може да бъде получена от вашата местна администрация или от вашия търговец на оборудване.





## LT – NAUDOJIMO INSTRUKCIJA

### SAUGAUS MONTAVIMO IR NAUDOJIMO SĄLYGOS

Veidrodžis skirtas montuoti viduje. Montavimo metu veidrodžis turi būti atjungtas nuo maitinimo šaltinio. Montavimas turi būti atliekamas pagal instrukcijas, tokio būdu ir seka, kaip parodyta brėžinyje. Gamintojas neatsako už žalą, atsiradusią dėl netinkamo įrengimo, netinkamo gaminio naudojimo ar konstrukcinių pakeitimų. Jei išorinė lanksti viela ar lynas yra pažeistas, kad būtų išvengta rizikos, jį turi pakeisti gamintojas, gamintojo technikos tarnyba arba panašios kvalifikacijos asmuo. Nenaudokite veidrodžio ar blogai veikiančio veidrodžio.

### MONTAVIMAS

Atsargiai išimkite veidrodį iš pakuotės. Pasirinkite vietą veidrodžio montavimui (pvz., betono ar plytų siena ar panašiai, kuri užtikrina nuolatinį kištukų tvirtinimą). Šalia montavimo vietos turi būti laidas arba prieiga, leidžianti veidrodžio šviesą prijungti prie 230V – 50Hz maitinimo šaltinio. Pažymėkite „rawplug“ taškus ir vietą. Išgręžkite skylės, į kuriuos įstatysite neapdorotus kaišius ir varžtus.

### ELEKTRINIS SUJUNGIMAS

Prijungimo metu pagrindinis maitinimas turi būti išjungtas. Prijunkite veidrodį prie tinkamai veikiančio elektros tinklo, atitinkancio galiojančių standartų. Prijunkite laidus prie laido jungties, kaip aprašyta. Tinkamai sumontuokite laidus. Patikrinkite, ar jungtys padarytos teisingai. Pakabinkite veidrodį ant kabliukų. Patikrinkite instaliaciją. Įjunkite pagrindinį maitinimo šaltinį ir įjunkite šviesą. Jei kyla abejonų, ar prijungimas atliktas teisingai, kreipkitės pagalbos į kvalifikuotą elektriką.

### PRIEŽIŪRA

Atliekant techninę priežiūrą, maitinimas turi būti atjungtas. Valymui naudokite tik tinkamas valymo priemones. Įsitinkite, kad valymo metu drėgmė ar vanduo nepateko į veidrodį, kuriame yra elektros laidai.

### NAUDOJIMAS

Tinkamas apšvietimo įrangos naudojimas ES: Vadovaujantis EEJ atliktą direktyva 2012/19/ES, perbrauktos šiuokšniadėžės su ratukais ženklas naudojamas ženklininti visą elektrinę ir elektroninę įrangą, kuri turi būti surenkama atskirai. Pasibaigus šio prietaiso naudojimui, draudžiama išmesti šį gaminį kaip nerūšiuotą atliekas, tačiau vietoj to jis turi būti surenkamas atskirai elektrinės ir elektroninės įrangos selektyvaus atliekų ir perdirbimo surinkimo punktuose. Ši informacija pateikiama perbrauktos šiuokšniadėžės su ratukais ženklu ir yra ant gaminio, vadovo arba ant gaminio pakuotės. Informacija apie tinkamą naudotos elektros ir elektroninės įrangos surinkimą galite gauti iš vietos administracijos arba įrangos pardavėjo.

## PT – MANUAL

### CONDIÇÕES PARA INSTALAÇÃO E USO SEGURO

O espelho destina-se à instalação interna. Durante a instalação o espelho deve ser desconectado da fonte de alimentação. A instalação deverá ser feita de acordo com as instruções, na forma e sequência indicadas no desenho. O fabricante não se responsabiliza por danos causados por instalação incorreta, uso indevido do produto ou modificações estruturais. Se o fio ou cabo flexível externo estiver danificado, deve ser substituído pelo fabricante, pelo serviço técnico do fabricante ou por pessoa com qualificações semelhantes para evitar o risco. Não use um espelho danificado ou com defeito.

### INSTALAÇÃO

Retire cuidadosamente o espelho da embalagem. Selecione um local para instalação do espelho (por exemplo, parede de concreto ou tijolo, ou similar que forneça uma montagem permanente de buchas). Junto ao local de montagem deverá existir um cabo ou patim de acesso que permitirá ligar a luz do espelho à alimentação 230V – 50Hz. Marque os pontos e o espaço para os rawplugs. Faça os furos, instale as buchas e os parafusos nos ganchos.

### CONEXÃO ELÉTRICA

A fonte de alimentação principal deve ser desligada durante a conexão elétrica. Conectar o espelho a uma rede elétrica em bom funcionamento e que atenda às normas vigentes. Conecte os fios ao conector do fio conforme descrito. Instale os fios corretamente. Verifique se as conexões foram feitas corretamente. Pendure o espelho nos ganchos. Verifique a instalação. Ligue a fonte de alimentação principal e acenda a luz. Se tiver dúvidas se a ligação foi feita corretamente, peça ajuda a um electricista qualificado.

### MANUTENÇÃO

Durante a manutenção, a fonte de alimentação deve ser desligada. Para a limpeza utilize apenas materiais de limpeza apropriados. Certifique-se de que durante as atividades de limpeza não entrou umidade ou água no espelho onde estão localizados os cabos elétricos.

### UTILIZAÇÃO

Utilização adequada de equipamentos de iluminação na UE: De acordo com a Diretiva REEE 2012/19/UE, a marca de um caixote do lixo com uma cruz é utilizada para marcar todos os equipamentos elétricos e eletrônicos sujeitos a recolha seletiva. Após o término da utilização deste aparelho, é proibido descartar este produto como lixo indiferenciado, mas em vez disso, deverá ser coletado separadamente em Pontos de Coleta Seletiva e Reciclagem de Equipamentos Elétricos e Eletrônicos. Esta informação é apresentada pela marca de uma lata de lixo com rodas riscada e colocada no produto, no manual ou na embalagem do produto. As informações sobre a coleta adequada dos equipamentos elétricos e eletrônicos usados podem ser obtidas junto à administração local ou ao vendedor do equipamento.

## LV – LIETOTĀJA ROKASGRĀMATA

### DROŠAS UZSTĀDĪŠANAS UN LIETOŠANAS NOSACĪJUMI

Spoguļis paredzēts uzstādīšanai iekšējās. Uzstādīšanas laikā spoguļis ir jāatvieno no barošanas avota. Uzstādīšana jāveic saskaņā ar instrukcijām zīmējumā norādītajā veidā un secībā. Ražotājs nav atbildīgs par bojājumiem, kas radušies nepareizas uzstādīšanas, nepareizas izstrādājuma lietošanas vai strukturālo izmaiņu rezultātā. Ja ārējā elastīgā stieple vai trosē ir bojājumi, tā jānomaina ražotājam, ražotāja tehniskajam dienestam vai līdzīgai kvalifikācijai, lai izvairītos no riska. Neizmantojiet bojātu vai nepareizi funkcionējošu spoguļi.

### UZSTĀDĪŠANA

Uzmanīgi izņemiet spoguļi no iepakojuma. Izvēlieties vietu spoguļa uzstādīšanai (piem., betona vai ķieģeļu siena vai tamīdžīgs, kas nodrošina pastāvīgu neapstrādātu spraudņu stiprinājumu). Blakus montāžas vietai jābūt vadam vai patress care vai, kas laus spoguļa gaismu pieslēgt 230V – 50Hz barošanas avotam. Atzīmējiet neapstrādātu spraudņu punktus un vietu. Izurbiet caurumus, ievietojiet āķos spraudņus un skrūves.

### ELEKTROSAVIENOJUMS

Elektrības pieslēgšanas laikā galvenajam barošanas avotam jābūt izslēgtam. Pievienojiet spoguļi pareizi strādājošam elektrotīklam, kas atbilst spēkā esošajiem standartiem. Pievienojiet vadus vadu savienotājam, kā aprakstīts. Pareizi uzstādiēt vadus. Pārbaudiet, vai savienojumi ir izveidoti pareizi. Pakariet spoguļi uz āķiem. Pārbaudiet instaliāciju. Ieslēdziet galveno barošanas avotu un ieslēdziet gaismu. Ja jums ir šaubas, vai savienojums ir izveidots pareizi, lūdziet palīdzību kvalificētam elektrikam.

### APKOPE

Apkopes laikā ir jāatvieno strāvas padeve. Tīrīšanai izmantojiet tikai piemērotus tīrīšanas līdzekļus. Pārīcinieties, vai tīrīšanas laikā spoguļi, kur atrodas elektrības kabēļi, nav nokļuvuši mitrums vai ūdens.

### IZMANTOŠANA

Pareiza apgaismes iekārtu izmantošana ES: saskaņā ar EEIA direktīvu 2012/19/ES, pārsvītotas atkritumu tvētnes zīmi izmanto, lai apzīmētu visas elektriskās un elektroniskās iekārtas, kas ir atsevišķi savāktas. Pēc šīs ierīces lietošanas beigām ir aizliegts izmest šo produktu kā nešķirotus atkritumus, bet tā vietā tas ir atsevišķi jāsavāc elektrisko un elektronisko iekārtu selektīvās atkritumu un pārstrādes savākšanas punktos. Šī informācija tiek parādīta ar pārsvītotas atkritumu urnas zīmi un novietota uz izstrādājuma, rokasgrāmatā vai uz produkta iepakojuma. Informāciju par atbilstošu nolietoto elektrisko un elektronisko iekārtu savākšanu var iegūt vietējā administrācijā vai iekārtas pārdevējā.

## RO – MANUAL

### CONDIȚII DE INSTALARE ȘI UTILIZARE SIGUR

Oglinda este destinată instalării în interior. În timpul instalării oglinda trebuie deconectată de la sursa de alimentare. Instalarea trebuie făcută în conformitate cu instrucțiunile, într-un mod și în ordinea prezentate în desen. Producătorul nu este responsabil pentru daune cauzate de instalarea necorespunzătoare, utilizarea necorespunzătoare a produsului sau modificările structurale. Dacă firul sau cablul flexibil extern este deteriorat, acesta trebuie înlocuit de producător, de service-ul tehnician al producătorului sau de o persoană cu calificări similare pentru a evita riscul. Nu utilizați o oglindă deteriorată sau care funcționează defectuos.

### INSTALARE

Scoateți cu grijă oglinda din pachet. Alegeți un loc pentru instalarea oglinzii (de exemplu, perete de beton sau cărămidă, sau similar, care asigură o fixare permanentă a prizei). Lângă locul de montare, ar trebui să existe un cablu sau un acces de tip patress care să permită conectarea luminii oglinzii la sursa de alimentare de 230V – 50Hz. Marcați punctele și spațiul pentru dopuri. Găuriți găurile, instalați diblurile și suruburile în cărlige.

### CONEXIUNE ELECTRICA

Sursa de alimentare principală trebuie oprită în timpul conexiunii electrice. Conectați oglinda la o rețea electrică care funcționează corect, care respectă standardele actuale. Conectați firele la conectorul firului așa cum este descris. Instalați firele corect. Verificați dacă conexiunile sunt făcute corect. Atârnă oglinda de cărlige. Verificați instalarea. Porniți sursa de alimentare principală și aprindeți lumina. Dacă aveți îndoieli dacă conexiunea este efectuată corect, cereți ajutor unui electrician calificat.

### ÎNTREȚINERE

În timpul întreținerii, sursa de alimentare trebuie deconectată. Pentru curățare folosiți numai materiale de curățare adecvate. Asigurați-vă că în timpul activităților de curățare nu a pătruns umezeală sau apă în oglinda unde sunt amplasate cablurile electrice.

### UTILIZARE

Utilizarea corectă a echipamentelor de iluminat în UE: În conformitate cu Directiva DEEE 2012/19/UE, marca unui coș de gunoi tăiat cu roți este utilizată pentru marcarea tuturor echipamentelor electrice și electronice care fac obiectul colectării separate. După încheierea utilizării acestui dispozitiv, este interzisă aruncarea acestui produs ca deșeurii nesortate, dar în loc de aceasta, acesta trebuie colectat separat într-o Puncte Selective de Colectare a Deșeurilor și Reciclaie pentru echipamente electrice și electronice. Aceste informații sunt prezentate prin semnul unui coș de gunoi tăiat și plasate pe produs, în manual sau pe ambalajul produsului. Informațiile despre o colectare adecvată a echipamentelor electrice și electronice uzate pot fi obținute de la administrația locală sau vânzătorul echipamentului.

## NL – GEBRUIKSAANWIJZING

### VOORWAARDEN VOOR VEILIGE INSTALLATIE EN GEBRUIK

De spiegel is bedoeld voor installatie binnenshuis. Tijdens de installatie moet de spiegel worden losgekoppeld van de stroomvoorziening. De installatie moet worden uitgevoerd in overeenstemming met de instructies, op de wijze en volgorde zoals aangegeven op de tekening. De fabrikant is niet verantwoordelijk voor schade veroorzaakt door onjuiste installatie, onjuist gebruik van het product of structurele wijzigingen. Als de externe flexibele draad of kabel beschadigd is, moet deze worden vervangen door de fabrikant, de technische dienst van de fabrikant of een persoon met vergelijkbare kwalificaties om het risico te vermijden. Gebruik geen beschadigde of defecte spiegel.

### INSTALLATIE

Haal de spiegel voorzichtig uit de verpakking. Selecteer een plaats voor de installatie van de spiegel (bijvoorbeeld een betonnen of bakstenen muur of iets dergelijks dat een permanente montage van pluggen mogelijk maakt). Naast de montageplaats moet er een kabel of een toegangspoor zijn waarmee de spiegelverlichting kan worden aangesloten op de voeding van 230 V – 50 Hz. Markeer de punten en ruimte voor de rawpluggen. Boor de gaten, plaats de pluggen en schroeven in de haken.

### ELEKTRISCHE VERBINDING

Tijdens de elektrische aansluiting moet de hoofdtoevoeding uitgeschakeld zijn. Sluit de spiegel aan op een correct werkend elektriciteitsnet dat voldoet aan de huidige normen. Sluit de draden aan op de draadconnector zoals beschreven. Installeer de draden op de juiste manier. Controleer of de aansluitingen correct zijn uitgevoerd. Hang de spiegel aan de haken. Controleer de installatie. Schakel de hoofdstroomvoorziening in en doe het licht aan. Als u twijfelt of de aansluiting correct is uitgevoerd, vraag dan een gekwalificeerde electricien om hulp.

### ONDERHOUD

Tijdens het onderhoud moet de stroomtoevoer worden afgesloten. Gebruik voor het reinigen alleen geschikte schoonmaakmiddelen. Zorg ervoor dat er tijdens de schoonmaakwerkzaamheden geen vocht of water in de spiegel is terechtgekomen waar de elektrische kabels zich bevinden.

### GEBRUIK

Correct gebruik van verlichtingsapparatuur in de EU: In overeenstemming met de WEEE-richtlijn 2012/19/UE wordt het merkteken van een doorgestreepte afvalcontainer gebruikt voor het markeren van alle elektrische en elektronische apparatuur die onderworpen is aan gescheiden inzameling. Na het einde van het gebruik van dit apparaat is het verboden om dit product als ongesorteerd afval weg te gooien, maar in plaats daarvan moet het apart worden ingezameld in een Selectieve Afval- en Recycling-inzamelingspunt voor elektrische en elektronische apparatuur. Deze informatie wordt weergegeven door de markering van een doorgestreepte afvalcontainer en op het product, in de handleiding of op de verpakking van het product geplaatst. Informatie over een passende inzameling van gebruikte elektrische en elektronische apparatuur kunt u verkrijgen bij de plaatselijke overheid of bij de verkoper van de apparatuur.

## RU – РУКОВОДСТВО ПОЛЬЗОВАТЕЛЯ

### УСЛОВИЯ БЕЗОПАСНОЙ УСТАНОВКИ И ИСПОЛЬЗОВАНИЯ

Зеркало предназначено для установки внутри помещения. Во время установки зеркало необходимо отключить от электропитания. Монтаж следует производить в соответствии с инструкцией, способом и последовательностью, указанными на чертеже. Производитель не несет ответственности за ущерб, вызванный неправильной установкой, неправильным использованием продукта или конструктивными модификациями. Если внешний гибкий провод или трос поврежден, во избежание риска его должен заменить производитель, техническая служба производителя или лицо с аналогичной квалификацией. Не используйте поврежденное или неисправное зеркало.

### МОНТАЖ

Аккуратно достаньте зеркало из упаковки. Выбор места для установки зеркала (например, бетонная или кирпичная стена или что-то подобное, обеспечивающее постоянное крепление дюбелей). Рядом с местом крепления должен быть кабель или люк, который позволит подключить подсветку зеркала к сети 230В – 50Гц. Отметьте точки и место для дюбелей. Просверлите отверстия, установите дюбели и прикрутите крючки.

### ЭЛЕКТРИЧЕСКОЕ ПОДКЛЮЧЕНИЕ

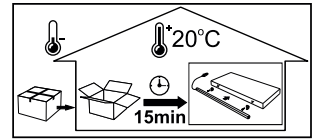
Во время электрического подключения основной источник питания должен быть отключен. Подключите зеркало к исправно работающей электросети, соответствующей действующим стандартам. Подсоедините провода к разъему проводов, как описано. Установите провода правильно. Проверьте правильность выполнения соединений. Повесьте зеркало на крючки. Проверьте установку. Включите основной источник питания и включите свет. Если у вас есть сомнения в правильности выполнения подключения, обратитесь за помощью к квалифицированному электрику.

### ОБСЛУЖИВАНИЕ

Во время технического обслуживания электропитание должно быть отключено. Для очистки используйте только соответствующие чистящие материалы. Убедитесь, что во время чистки в зеркало, где расположены электрические кабели, не попала влага или вода.

### УТИЛИЗАЦИЯ

Надлежащее использование осветительного оборудования в ЕС: В соответствии с Директивой WEEE 2012/19/UE знак перечеркнутого мусорного бака используется для маркировки всего электрического и электронного оборудования, подлежащего отдельной утилизации. После окончания использования данного устройства запрещается утилизировать данное изделие как несортированные отходы, вместо этого его необходимо собирать отдельно в пунктах селективного сбора и переработки электрического и электронного оборудования. Эта информация представлена знаком перечеркнутого мусорного бака и размещается на изделии, в инструкции или на упаковке изделия. Информацию о соответствующем сборе использованного электрического и электронного оборудования можно получить у местной администрации или у продавца оборудования.



## ES – MANUAL DE USUARIO

### CONDICIONES PARA UNA INSTALACIÓN Y USO SEGUROS

El espejo está destinado a la instalación en interiores. Durante la instalación el espejo debe estar desconectado de la fuente de alimentación. La instalación debe realizarse de acuerdo con las instrucciones, en la forma y secuencia que se muestran en el plano. El fabricante no es responsable de los daños causados por una instalación incorrecta, el uso inadecuado del producto o modificaciones estructurales. Si el cable o cable flexible externo está dañado, debe ser reemplazado por el fabricante, el servicio técnico del fabricante o una persona con calificaciones similares para evitar el riesgo. No utilice un espejo dañado o que funcione mal.

### INSTALACIÓN

Saque con cuidado el espejo del paquete. Seleccione un lugar para la instalación del espejo. (por ejemplo, una pared de hormigón o ladrillo, o similar que proporcione un montaje permanente con tacos). Al lado del lugar de montaje, debe haber un cable o un acceso de patilla que permitirá conectar la luz del espejo a la fuente de alimentación de 230V – 50Hz. Marque los puntos y el espacio para los tacos. Taladre los agujeros, instale los tacos y los tornillos en los ganchos.

### CONEXIÓN ELÉCTRICA

La fuente de alimentación principal debe estar apagada durante la conexión eléctrica. Conecte el espejo a una red eléctrica que funcione correctamente y que cumpla con las normas vigentes. Conecte los cables al conector de cables como se describe. Instale los cables correctamente. Compruebe si las conexiones se realizan correctamente. Cuelga el espejo en los ganchos. Verifique la instalación. Encienda la fuente de alimentación principal y encienda la luz. Si tienes dudas sobre si la conexión se realiza correctamente, pide ayuda a un electricista cualificado.

### MANTENIMIENTO

Durante el mantenimiento se debe desconectar el suministro eléctrico. Para la limpieza utilice únicamente productos de limpieza adecuados. Asegúrese de que durante las actividades de limpieza no haya ingresado humedad o agua al interior del espejo donde se encuentran los cables eléctricos.

### UTILIZACIÓN

Uso adecuado de los equipos de iluminación en la UE: De acuerdo con la Directiva RAEE 2012/19/UE, la marca de un contenedor con ruedas tachado se utiliza para marcar todos los equipos eléctricos y electrónicos sujetos a recogida selectiva. Una vez finalizado el uso de este dispositivo, está prohibido eliminar este producto como residuo no clasificado, sino que debe recogerse por separado en un Punto de Recogida Selectiva de Residuos y Reciclaje de aparatos eléctricos y electrónicos. Esta información se presenta mediante la marca de un contenedor con ruedas tachado y se coloca en el producto, en el manual o en el embalaje del producto. La información sobre la recogida adecuada de los aparatos eléctricos y electrónicos usados se puede obtener de la administración local o del vendedor del aparato.

## FR – NOTICE D'UTILISATION

### CONDITIONS D'INSTALLATION ET D'UTILISATION SÉCURISÉES

Le miroir est destiné à une installation en intérieur. Pendant l'installation, le miroir doit être débranché de l'alimentation électrique. L'installation doit être effectuée conformément aux instructions, de la manière et dans l'ordre indiqués sur le dessin. Le fabricant n'est pas responsable des dommages causés par une installation incorrecte, une mauvaise utilisation du produit ou des modifications structurelles. Si le fil ou le câble flexible externe est endommagé, il doit être remplacé par le fabricant, le service technique du fabricant ou une personne ayant des qualifications similaires pour éviter tout risque. N'utilisez pas un miroir endommagé ou défectueux.

### INSTALLATION

Retirez délicatement le miroir de l'emballage. Sélectionnez un endroit pour l'installation du miroir (par exemple, un mur en béton ou en brique, ou similaire qui permet un montage permanent des chevilles). À côté du lieu de montage, il doit y avoir un câble ou un accès par passe-fils qui permettra de connecter la lumière du miroir à l'alimentation 230V – 50Hz. Marquez les points et l'espace pour les rawplugs. Percez les trous, installez les chevilles et les vis dans les crochets.

### CONNEXION ÉLECTRIQUE

L'alimentation principale doit être coupée pendant la connexion électrique. Connectez le miroir à un réseau électrique fonctionnant correctement et répondant aux normes en vigueur. Connectez les fils au connecteur de fil comme décrit. Installez les fils correctement. Vérifiez si les connexions sont faites correctement. Accrochez le miroir aux crochets. Vérifiez l'installation. Allumez l'alimentation principale et allumez la lumière. Si vous avez des doutes sur la bonne connexion, demandez de l'aide à un électricien qualifié.

### ENTRETIEN

Pendant la maintenance, l'alimentation électrique doit être coupée. Pour le nettoyage, utilisez uniquement des produits de nettoyage appropriés. Assurez-vous que pendant les activités de nettoyage, aucune humidité ou eau ne pénètre dans le miroir où se trouvent les câbles électriques.

### UTILISATION

Utilisation appropriée des équipements d'éclairage dans l'UE: Conformément à la directive DEEE 2012/19/UE, la marque d'une poubelle sur roulettes barrée est utilisée pour marquer tous les équipements électriques et électroniques soumis à une collecte sélective. Après la fin de l'utilisation de cet appareil, il est interdit de jeter ce produit avec les déchets non triés, mais au lieu de cela, il doit être collecté séparément dans les Déchèteries Sélectives et de Recyclage des équipements électriques et électroniques. Ces informations sont présentées par la marque d'une poubelle barrée et placées sur le produit, dans le manuel ou sur l'emballage du produit. Les informations sur une collecte appropriée des équipements électriques et électroniques usagés peuvent être obtenues auprès de l'administration locale ou du vendeur de l'équipement.

## ET – KASUTUSJUHEND

### OHUTU PAIGALDAMISE JA KASUTAMISE TINGIMUSED

Peegel on mõeldud paigaldamiseks siseruumidesse. Paigaldamise ajal tuleb peegel juhtuvõrgust lahti ühendada. Paigaldamine peaks toimuma vastavalt juhistele, joonisel näidatud viisil ja järjekorras. Tootja ei vastuta kahjustuste eest, mis on põhjustatud ebaõigest paigaldamisest, toote ebaõigest kasutamisest või konstruktsiooni muutmisest. Kui väline painduv traat või tross on kahjustatud, peaks selle riski vältimiseks välja vahetama tootja, tootja tehnik või samalaadse kvalifikatsiooniga isik. Ärge kasutage kahjustatud või rikkis peeglit.

### PAIGALDAMINE

Võtke peegel ettevaatlikult pakendist välja. Valige peegli paigaldamise koht (nt betoon- või telliskivisein vms, mis tagab püsiva toorpistiku kinnituse). Kinnituskoha kõrval peaks olema kaabel või patress, mis võimaldab ühendada peegli valgusti 230V – 50Hz toiteallikaga. Märkige toorpistikute punktid ja ruum. Puurige augud, paigaldage toorpistikud ja kruvid koksudesse.

### ELEKTRIHÜENDUS

Elektrihüenduse ajal tuleb põhitoide välja lülitada. Ühendage peegel korrektselt töötava elektrivõrguga, mis vastab kehtivatele standarditele. Ühendage juhtmed juhtmepistikuga, nagu kirjeldatud. Paigaldage juhtmed korralikult. Kontrollige, kas ühendused on õigesti tehtud. Riputage peegel koksude külge. Kontrollige paigaldust. Lülitage sisse põhitoide ja lülitage valgus sisse. Kui teil on kahtlusi, kas ühendus on tehtud õigesti, küsige abi kvalifitseeritud elektrikult.

### HOOLDUS

Hoolduse ajaks tuleb toide lahti ühendada. Puhastamiseks kasutage ainult sobivaid puhastusvahendeid. Veenduge, et puhastustoimingute ajal ei satuks niiskust ega vett peeglisse, kus asuvad elektrikaablid.

### KASUTAMINE

Valgustusseadme nõuetekohane kasutamine EL-is: Vastavalt WEEE direktiivile 2012/19/EL kasutatakse läbikriipsutatud prügikasti märki kõigi eraldi kogutavate elektri- ja elektroonikaseadmete märgistamiseks. Pärast selle seadme kasutamise lõppu on seda toodet keelatud visata sorteerimata jäätmetena, kuid selle asemel tuleb see koguda eraldi elektri- ja elektroonikaseadmete selektiivsete jäätmete ja ringlusevõtu kogumispunktidesse. See teave on esitatud läbikriipsutatud prügikasti märgina ja asetatakse tootele, juhendisse või toote pakendile. Teavet kasutatud elektri- ja elektroonikaseadmete sobiva kogumise kohta saate kohalikult administratsiooniolt või seadme müüjalt.

## HU – FELHASZNÁLÓI ÚTMUTATÓ

### A BIZTONSÁGOS TELEPÍTÉS ÉS HASZNÁLAT FELTÉTELEI

A tükör beltéri felszerelésre készült. A szerelés során a tükört le kell választani az áramellátásról. A szerelést az utasításoknak megfelelően, a rajzon látható módon és sorrendben kell elvégezni. A gyártó nem vállal felelősséget a helytelen beszerelésből, a termék nem megfelelő használatából vagy szerkezeti átalakításból eredő károkról. Ha a külső flexibilis huzal vagy kötél megsérül, a kockázat ellenülése érdekében a gyártónak, a gyártó műszaki szervizének vagy hasonló képzésű személyeknek kell cserélnie. Ne használjon sérült vagy hibásan működő tükört.

### TELEPÍTÉS

Óvatosan vegye ki a tükört a csomagolásból. Válasszon helyet a tükör felszereléséhez (pl. beton- vagy téglafal, vagy hasonló, amely állandó nyersdugók rögzítést biztosít). A szerelés helye mellett legyen egy kábel vagy egy patress hozzáférés, amely lehetővé teszi a tükör fényének csatlakoztatását a 230V-50Hz-es tápegységhez. Jelölje meg a pontokat és a helyet a rawdugóknak. Fúrja ki a lyukakat, szerelje be a nyersdugókat és a csavarokat a horgokba.

### ELEKTROMOS KAPCSOLAT

Az elektromos csatlakoztatás során a fő tápellátást le kell kapcsolni. Csatlakoztassa a tükört egy megfelelően működő elektromos hálózathoz, amely megfelel a jelenlegi szabványoknak. Csatlakoztassa a vezetékeket a vezetéksatlakozóhoz a leírtak szerint. Szerelje be megfelelően a vezetékeket. Ellenőrizze, hogy a csatlakozások megfelelőek-e. Akassza fel a tükört a kampókra. Ellenőrizze a telepítést. Kapcsolja be a fő tápellátást és kapcsolja be a lámpát. Ha kétségei vannak a csatlakozás helyességével kapcsolatban, kérjen szakképzett villanyszerelő segítségét.

### KARBANTARTÁS

A karbantartás során a tápegységet le kell választani. A tisztításhoz csak megfelelő tisztítószert használjon. Győződjön meg arról, hogy a tisztítás során nem került-e nedvesség vagy víz a tükörbe, ahol az elektromos kábelek találhatók.

### HASZNOS TÍPUS

Világítóberendezések rendeltetésszerű használata az EU-ban: A 2012/19/UE WEEE-irányelvnek megfelelően az áthúzott kereskes szemetes jelölés minden elektronikus és elektronikus berendezés jelölésére szolgál, amely selektív gyűjtésre vonatkozik. A készülék használatának befejezése után tilos a termék válogatatlan hulladékként kezelni, de ehelyett selektív hulladékgyűjtési és újrahasznosítási gyűjtőhelyen kell gyűjteni az elektromos és elektronikus berendezések számára. Ezt az információt az áthúzott kereskes szemetes jelzés jelzi a termékben, a kézikönyvben vagy a termék csomagolásán. A használt elektromos és elektronikus berendezések megfelelő gyűjtésére vonatkozó információkat a helyi hatóságoktól vagy a berendezés eladójától szerezhetők be.

## SV – BRUKSANVIDNING

### VILLKOR FÖR SÄKER INSTALLATION OCH ANVÄNDNING

Spegeln är avsedd för installation inomhus. Under installationen måste spegeln kopplas bort från strömförsörjningen. Installationen ska göras i enlighet med instruktionerna, på det sätt och i den ordning som visas på ritningen. Tillverkaren ansvarar inte för skador orsakade av felaktig installation, felaktig användning av produkten eller strukturella modifieringar. Om den externa flexibla vajern eller linan är skadad bör den bytas ut av tillverkaren, tillverkarens teknikerservice eller en person med liknande kvalifikationer för att undvika risken. Använd inte en skadad eller felaktig spegel.

### INSTALLATION

Ta försiktigt ut spegeln ur förpackningen. Välj en plats för spegeln installation (t.ex. betong- eller tegelvägg eller liknande som ger en permanent rawplugs-montering). Bredvid monteringsplatsen bör det finnas en kabel eller en patressåtkomst som gör det möjligt att ansluta spegelns ljus till 230V – 50Hz strömförsörjning. Markera punkterna och utrymmet för rawpluggarna. Borra hålen, montera rawpluggarna och skruvarna i krokarna.

### ELEKTRISK KOPPLING

Huvudströmförsörjningen ska vara avstängd under den elektriska anslutningen. Anslut spegeln till ett korrekt fungerande elnät som uppfyller gällande standarder. Bredvid monteringsplatsen enligt beskrivningen. Installera ledningarna ordentligt. Kontrollera om anslutningarna görs korrekt. Häng spegeln på krokarna. Kontrollera installationen. Slå på huvudströmförsörjningen och tänd lampan. Om du är osäker på om anslutningen är korrekt, fråga en behörig elektriker om hjälp.

### UNDERHÅLL

Under underhållet måste strömförsörjningen kopplas bort. Använd endast lämpliga rengöringsmaterial för rengöring. Se till att under städningen ingen fukt eller vatten kommit in i spegeln där elkablarna är placerade.

### UTNYTTJANDE

Korrekt användning av belysningsutrustning i EU: I enlighet med WEEE-direktivet 2012/19/UE används märket för en överkorsad soptunna för att märka all elektrisk och elektronisk utrustning som är föremål för separat insamling. Efter avslutad användning av denna enhet är det förbjudet att slänga denna produkt som osorterat avfall, men i stället för detta måste den sammas in separat i en selektiv avfalls- och återvinningssättning för elektrisk och elektronisk utrustning. Denna information presenteras av märket på en överkorsad papperskorg och placeras på produkten, i bruksanvisningen eller på produktens förpackning. Informationen om en lämplig samling av den använda elektriska och elektroniska utrustningen kan erhållas från den lokala förvaltningen eller säljaren av utrustningen.

## IT – MANUALE

### CONDIZIONI PER L'INSTALLAZIONE E L'UTILIZZO SICURO

Lo specchio è destinato all'installazione interna. Durante l'installazione lo specchio deve essere scollegato dall'alimentazione. L'installazione deve essere eseguita secondo le istruzioni, nel modo e nella sequenza mostrata nel disegno. Il produttore non è responsabile per danni causati da installazione errata, utilizzo improprio del prodotto o modifiche strutturali. Se il filo o la fune flessibile esterna è danneggiata, deve essere sostituita dal produttore, dal servizio tecnico del produttore o da una persona con qualifiche simili per evitare rischi. Non utilizzare uno specchio danneggiato o malfunzionante.

### INSTALLAZIONE

Estrarre con attenzione lo specchio dalla confezione. Seleziona un luogo per l'installazione dello specchio (ad esempio muro di cemento o mattoni, o simile che preveda un montaggio permanente di tasselli). Accanto al luogo di montaggio, dovrebbe esserci un cavo o un accesso che permetta di collegare la luce dello specchio all'alimentazione 230V – 50Hz. Segna i punti e lo spazio per i tasselli. Praticare i fori, installare i tasselli e le viti nei ganci.

### CONNESSIONE ELETTRICA

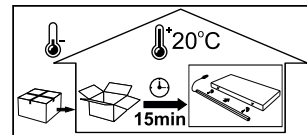
L'alimentazione principale deve essere disattivata durante il collegamento elettrico. Collegare lo specchio ad una rete elettrica correttamente funzionante e conforme alle norme vigenti. Collegare i fili al connettore del filo come descritto. Installare i cavi correttamente. Controllare se i collegamenti sono eseguiti correttamente. Appendi lo specchio ai ganci. Controllare l'installazione. Accendere l'alimentazione principale e accendere la luce. In caso di dubbi sulla corretta esecuzione del collegamento, chiedere aiuto a un elettricista qualificato.

### MANUTENZIONE

Durante la manutenzione è necessario scollegare l'alimentazione elettrica. Per la pulizia utilizzare solo materiali detergenti adeguati. Assicurarsi che durante le attività di pulizia non sia entrata umidità o acqua all'interno dello specchio dove si trovano i cavi elettrici.

### UTILIZZAZIONE

Utilizzo corretto delle apparecchiature di illuminazione nell'UE: in conformità con la direttiva RAEE 2012/19/UE, il segno di un bidone della spazzatura barrato viene utilizzato per contrassegnare tutte le apparecchiature elettriche ed elettroniche soggette a raccolta differenziata. Dopo la fine dell'utilizzo di questo dispositivo, è vietato smaltire questo prodotto come rifiuto indifferenziato, ma deve essere invece raccolto separatamente nei punti di raccolta differenziata e di riciclaggio di apparecchiature elettriche ed elettroniche. Queste informazioni sono rappresentate dal segno di un bidone della spazzatura barrato e apposto sul prodotto, nel manuale o sulla confezione del prodotto. Le informazioni su una raccolta adeguata delle apparecchiature elettriche ed elettroniche usate possono essere ottenute presso l'amministrazione locale o il venditore dell'apparecchiatura.



## SK – NÁVOD NA POUŽÍVANIE

### PODMIENKY PRE BEZPEČNÚ INŠTALÁCIU A POUŽÍVANIE

Zrkadlo je určené na vnútornú inštaláciu. Počas inštalácie musí byť zrkadlo odpojené od napájania. Inštalácia by mala byť vykonaná v súlade s pokynmi, spôsobom a poradím znázorneným na výkrese. Výrobca nezodpovedá za škody spôsobené nesprávnou inštaláciou, nesprávnym používaním výrobku alebo konštrukčnými úpravami. Ak je vonkajší ohybný drôt alebo lana poškodená, mal by ich vymeniť výrobca, servisný technik výrobcu alebo osoba s podobnou kvalifikáciou, aby sa predišlo riziku. Nepoužívajte poškodené alebo nefunkčné zrkadlo.

### INŠTALÁCIA

Opatrne vyberte zrkadlo z obalu. Vyberte miesto pre inštaláciu zrkadla (napr. betónová alebo tehlová stena alebo podobne, ktoré poskytujú trvalú montáž hmoždiniek). Vedľa miesta upevnenia by mal byť kábel alebo prístupový pás, ktorý umožní pripojiť svetlo zrkadla k napájaciemu zdroju 230V – 50Hz. Označte body a priestor pre hmoždinky. Vyvrtajte otvory, nainštalujte hmoždinky a skrutky do hĺbok.

### ELEKTRICKÉ PRIPOJENIE

Hlavné napájanie by malo byť počas elektrického pripojenia vypnuté. Pripojte zrkadlo k správne fungujúcej elektrickej sieti, ktorá spĺňa aktuálne normy. Pripojte vodiče ku konektoru vodičov podľa popisu. Nainštalujte vodiče správne. Skontrolujte, či sú pripojenia vykonané správne. Zaveste zrkadlo na háčiky. Skontrolujte inštaláciu. Zapnite hlavné napájanie a zapnite svetlo. Ak máte pochybnosti, či je pripojenie vykonané správne, požiadajte o pomoc kvalifikovaného elektrikára.

### ÚDRŽBA

Počas údržby musí byť odpojené napájanie. Na čistenie používajte iba vhodnú čistiacu prostriedky. Uistite sa, že sa počas čistenia nedostala vlhkosť alebo voda do zrkadla, kde sú umiestnené elektrické káble.

### VYUŽITIE

Správne používanie osvetľovacích zariadení v EÚ: V súlade so smernicou WEEE 2012/19/EÚ sa značka prečiarknutého odpadkového koša používa na označenie všetkých elektrických a elektronických zariadení, ktoré sú predmetom separovaného zberu. Po ukončení používania tohto zariadenia je zakázané likvidovať tento výrobok ako netriedený odpad, ale namiesto toho je potrebné ho zbierať oddelene na zberných miestach pre triedený odpad a recykliáciu elektrických a elektronických zariadení. Tieto informácie sú označené značkou prečiarknutého odpadkového koša a sú umiestnené na produkte, v návode alebo na obale produktu. Informácie o vhodnom zbere použitých elektrických a elektronických zariadení môžete získať od miestnych úradov alebo u predajcu zariadení.



## HR – UPUTSTVO ZA UPOTREBU

### UVJETI ZA SIGURNU UGRADNJU I KORIŠTENJE

Ogledalo je namijenjeno za unutarnju montažu. Tijekom postavljanja zrcalo mora biti isključeno iz napajanja. Montažu treba izvršiti prema uputama, na način i redoslijedom prikazanim na crtežu. Proizvođač nije odgovoran za štete uzrokovane neispravnom ugradnjom, nepravilnom uporabom proizvoda ili strukturnim izmjenama. Ako je vanjska savijljiva žica ili užice oštećeno, treba ih zamijeniti proizvođač, tehnička služba proizvođača ili osoba sa sličnim kvalifikacijama kako bi se izbjegao rizik. Nemojte koristiti oštećeno ili neispravno ogledalo.

### MONTAŽA

Pažljivo izvadite ogledalo iz pakiranja. Odaberite mjesto za ugradnju ogledala (npr. zid od betona ili opeke, ili slično što omogućuje trajnu montažu čepova). Uz mjesto montaže trebao bi se nalaziti kábel ili pristupna pločica koja će omogućiti spajanje svjetla ogledala na napajanje 230V – 50Hz. Označite točke i prostor za čepove. Izbušite rupe, ugradite čepove i vijke u kuke.

### ELEKTRIČNA VEZA

Glavno napajanje treba biti isključeno tijekom električnog spajanja. Spojite ogledalo na ispravnu električnu mrežu koja zadovoljava važeće standarde. Spojite žice na konektor za žice kako je opisano. Ispravno postavite žice. Provjerite jesu li veze ispravno izvedene. Objesite ogledalo na kuke. Provjerite instalaciju. Uključite glavno napajanje i uključite svjetlo. Ako imate bilo kakvih sumnji je li spajanje obavljeno ispravno, zamolite kvalificiranog električara za pomoć.

### ODRŽAVANJE

Tijekom održavanja, napajanje mora biti isključeno. Za čišćenje koristite samo odgovarajuće materijale za čišćenje. Uvjerite se da tijekom čišćenja nije ušla vlaga ili voda u ogledalo gdje se nalaze električni kablovi.

### ISKORIŠTENJE

Pravilno korištenje rasvjetne opreme u EÚ: U skladu s WEEE Direktivom 2012/19/EÚ, oznaka prekrizane kante za otpatke koristi se za označavanje vse električne i elektroničke opreme koja podliježe odvojenom prikupljanju. Nakon prestanka korištenja ovog uređaja, zabranjeno je odlagati ovaj proizvod kao nerazvrstani otpad, već se umjesto toga mora odvojeno prikupiti na sabirnim mjestima za selektivni otpad i recikliranje električne i elektroničke opreme. Ove informacije predstavljaju se oznakom prekrizane kante za otpatke i postavljenje na proizvod, u priručniku ili na pakiranju proizvoda. Informacije o odgovarajućem skupljanju rabljene električne i elektroničke opreme možete dobiti od lokalne uprave ili prodavača opreme.



## SLO – PRIROČNIK ZA UPORABO

### POGOJI ZA VARNO NAMESTITEV IN UPORABO

Ogledalo je namenjeno za notranjo montažo. Med namestitvijo mora biti ogledalo izklopljeno iz električnega omrežja. Montaža mora potekati v skladu z navodili, na način in v zaporedju, prikazanem na risbi. Proizvajalec ni odgovoren za škodo, ki nastane zaradi nepravilne namestitve, nepravilne uporabe izdelka ali strukturnih sprememb. Če je zunanja gibljiva žica ali vrvi poškodovana, jo mora zamenjati proizvajalec, proizvajalčeva tehnična služba ali oseba s podobnimi kvalifikacijami, da se izogne tveganju. Ne uporabljajte poškodovanega ali nedelujočega ogledala.

### NAMESTITEV

Previdno vzemite ogledalo iz embalaže. Izberite mesto za namestitev ogledala (npr. betonska ali opečna stena ali podobno, ki omogoča trajno pritrjevanje čepov). Poleg mesta namestitve naj bo kábel ali vzmetnica, ki bo omogočala priklon luči ogledala na napajanje 230V – 50Hz. Označite točke in prostor za rawplugs. Izvrtajte luknje, namestite čepa in vijake v luknje.

### ELEKTRIČNI PRIKLJUČEK

Med električnim priklpom mora biti glavno napajanje izklopljeno. Ogledalo priključite na pravilno delujoče električno omrežje, ki ustreza trenutnim standardom. Priključite žice na žični konektor, kot je opisano. Pravilno namestite žice. Preverite, ali so povezave izvedene pravilno. Obesite ogledalo na kljuko. Preverite namestitev. Vklpite glavno napajanje in prižgite luč. Če ste v dvomih, ali je povezava izvedena pravilno, prosite za pomoč usposobljenega električarja.

### VZDRŽEVANJE

Med vzdrževanjem mora biti napajanje odklopljeno. Za čiščenje uporabljajte samo primerna čistila. Prepričajte se, da med čiščenjem v ogledalo, kjer so nameščeni električni kablji, ni prišla vlaga ali voda.

### UPORABA

Pravilna uporaba svetlobne opreme v EÚ: V skladu z direktivo OEE 2012/19/EÚ se oznaka prečrtanega smetnjaka na koleših uporablja za označevanje vse električne in elektronske opreme, ki je predmet ločenega zbiranja. Po prenehanju uporabe te naprave je ta izdelek prepovedano odvreči med nesortirane odpadke, temveč ga je treba ločeno zbirati na zbirališčih za zbiranje odpadkov in recikliranje električne in elektronske opreme. Te informacije so predstavljen z oznako prečrtanega smetnjaka na koleših in so nameščene na izdelku, v priručniku ali na embalaži izdelka. Informacije o ustreznem zbiranju rabljene električne in elektronske opreme lahko dobite pri občinski upravi ali pri prodajalcu opreme.



## EL – ΕΓΧΕΙΡΙΔΙΟ ΧΡΗΣΤΗ

### ΣΥΝΘΗΚΕΣ ΓΙΑ ΑΣΦΑΛΗ ΕΓΚΑΤΑΣΤΑΣΗ ΚΑΙ ΧΡΗΣΗ

Ο καθρέφτης προορίζεται για εγκατάσταση σε εσωτερικούς χώρους. Κατά την εγκατάσταση ο καθρέφτης πρέπει να αποσυνδεθεί από την παροχή ρεύματος. Η εγκατάσταση πρέπει να γίνει σύμφωνα με τις οδηγίες, με τρόπο και σειρά που φαίνεται στο σχέδιο. Ο κατασκευαστής δεν ευθύνεται για ζημιές που προκαλούνται από λανθασμένη εγκατάσταση, ακατάλληλη χρήση του προϊόντος ή δομικές τροποποιήσεις. Εάν το εξωτερικό εύκαμπτο καλώδιο ή το σχοινί είναι κατεστραμμένο, θα πρέπει να αντικατασταθεί από τον κατασκευαστή, το σέρβις τεχνικό του κατασκευαστή ή ένα άτομο με παρόμοια προσόντα για να αποφευχθεί ο κίνδυνος. Μη χρησιμοποιείτε κατεστραμμένο ή δυσλειτουργικό καθρέφτη.

### ΕΓΚΑΤΑΣΤΑΣΗ

Βγάλετε προσεκτικά τον καθρέφτη από τη συσκευασία. Επιλέξτε ένα μέρος για την εγκατάσταση του καθρέφτη (π.χ. τοίχος από σκυρόδεμα ή τούβλο), ή παρόμοιο που παρέχει νόμιμη στερέωση βυσμάτων). Δίπλα στο σημείο τοποθέτησης, θα πρέπει να υπάρχει ένα καλώδιο ή μια πρόσβασση σε πατάρι που θα επιτρέπει τη σύνδεση του φωτός του καθρέφτη στο τροφοδοτικό 230V – 50Hz. Σημειώστε τα σημεία και το χώρο για τις τάτες. Ανοίξτε τις τρύπες, τοποθετήστε τις τάτες και τις βίδες στα άγκυρα.

### ΗΛΕΚΤΡΙΚΗ ΣΥΝΔΕΣΗ

Η κύρια παροχή ρεύματος θα πρέπει να είναι απενεργοποιημένη κατά τη διάρκεια της ηλεκτρικής σύνδεσης. Συνδέστε τον καθρέφτη σε ένα σωστά λειτουργικό ηλεκτρικό δίκτυο που πληροί τα τρέχονα πρότυπα. Συνδέστε τα καλώδια στον συνδεδεμένο καλώδιον όπως περιγράφεται. Τοποθετήστε σωστά τα καλώδια. Ελέγξτε εάν οι συνδέσεις έχουν γίνει σωστά. Κρεμάστε τον καθρέφτη στους γάντζους. Ελέγξτε την εγκατάσταση. Ανοίξτε την κύρια παροχή ρεύματος και ανάψτε το φως. Εάν έχετε αμφιβολίες εάν η σύνδεση έχει γίνει σωστά, ζητήστε βοήθεια από έναν εξειδικευμένο ηλεκτρολόγο.

### ΣΥΝΤΗΡΗΣΗ

Κατά τη διάρκεια της συντήρησης, η παροχή ρεύματος πρέπει να αποσυνδεθεί. Για τον καθαρισμό χρησιμοποιήστε μόνο κατάλληλα υλικά καθαρισμού. Βεβαιωθείτε ότι κατά τη διάρκεια των εργασιών καθαρισμού δεν μπήκε υγρασία ή νερό μέσα στον καθρέφτη όπου βρίσκονται τα ηλεκτρικά καλώδια.



### ΧΡΗΣΙΜΟΠΟΙΗΣΗ

Σωστή χρήση του εξοπλισμού φωτισμού στην ΕΕ: Σύμφωνα με την Οδηγία ΑΗΗΕ 2012/19/ΕΕ, το σήμα ενός διαγραμμένου κάδου τροχού χρησιμοποιείται για τη σήμανση όλου του ηλεκτρικού και ηλεκτρονικού εξοπλισμού που υπόκειται σε χωριστή συλλογή. Μετά το τέλος της χρήσης αυτής της συσκευής, απαγορεύεται η απόρριψη αυτού του προϊόντος ως μη διαλογής απορριμμάτων, αλλά αντί γι' αυτό, πρέπει να συλλέγεται χωριστά σε Σημεία Επιλεκτικής Συλλογής Απορριμμάτων και Ανακύκλωσης για ηλεκτρικό και ηλεκτρονικό εξοπλισμό. Αυτές οι πληροφορίες παρουσιάζονται με το σήμα ενός διαγραμμένου κάδου τροχών και τοποθετούνται στο προϊόν, στο εγχειρίδιο ή στη συσκευασία του προϊόντος. Οι πληροφορίες σχετικά με την κατάλληλη συλλογή του χρησιμοποιημένου ηλεκτρικού και ηλεκτρονικού εξοπλισμού μπορούν να ληφθούν από την τοπική διοίκηση ή τον πωλητή του εξοπλισμού.

## FI – KÄYTTÖOHJE

### TURVALLINEN ASENNUS JA KÄYTTÖ

Peili on tarkoitettu sisäasennukseen. Asennuksen aikana peili on irrotettava virtalähtөөstä. Asennus tulee tehdä ohjeiden mukaisesti, piirustuksessa esitellyllä tavalla ja järjestyksessä. Valmistaja ei vastaa vahingoista, jotka johtuvat virheellisestä asennuksesta, tuotteen väärästä käytöstä tai rakenteellisista muutoksista. Jos ulkoinen taipuisa vaijeri tai köysi on vaurioitunut, valmistajan, valmistajan teknikon tai vastaavan pätevyyden omaavan henkilön tulee vaihtaa se riskien välttämiseksi. Älä käytä vaurioitunutta tai viallista peiliä.

### ASENNUS

Ota peili varovasti ulos pakkauksesta. Valitse peilin asennuspaikka (esim. betoni- tai tiiliseinä tai vastaava, joka tarjoaa pysyvän tulppien kiinnityksen). Asennuspaikan viereen tulee olla kaapeli tai tukipääsy, jonka avulla peilin valo voidaan liittää 230V – 50Hz virtalähteeseen. Merkitse pisteet ja tila rawplug-liittimille. Poraa reiät, asenna tulpat ja ruuvit koukkuihin.

### SÄHKÖLIITÄNTÄ

Päävirtalähde tulee kytkä pois päältä sähköliitännän ajaksi. Liitä peili oikein toimivaan sähköverkkoon, joka täyttää nykyiset standardit. Liitä johdot johtoliittimeen kuvallulla tavalla. Asenna johdot kunnolla. Tarkista, että liitäntä on tehty oikein. Ripusta peili koukkuihin. Tarkista asennus. Kytke päävirtalähde päälle ja kytke valo päälle. Jos epäilet, onko liitäntä tehty oikein, pyydä apua pätevältä sähköasentajalta.

### HUOLTO

Huollon ajaksi virransyöttö on katkaistava. Käytä puhdistukseen vain sopivia puhdistusaineita. Varmista, ettei kosteutta tai vettä pääse siivouksen aikana peilin sisään, jossa sähkökaapeli sijaitsevat.



### KÄYTTÖ

Valaistuslaitteiden asianmukainen käyttö EÚ:ssa: WEEE-direktiivin 2012/19/EÚ mukaisesti ylliviatun roskakorin merkkiä käytetään kaikkien erilliskeräyksen alaisen sähkö- ja elektroniikkalaitteiden merkitsemiseen. Tämän laitteen käytön päätyttyä on kiellettyä hävittää tätä tuotetta jätteilemattomana jätteenä, mutta sen sijaan se on kerättävä erikseen sähkö- ja elektroniikkalaitteiden valikoivana jäte- ja kierrätyspisteeseen. Nämä tiedot esitetään ylliviatun roskakorin merkinnällä ja asetetaan tuotteeseen, ohjekirjaan tai tuotteen pakkaukseen. Tietoja käytettyjen sähkö- ja elektroniikkalaitteiden asianmukaisesta keräämisestä saa paikalliselta viranomaiselta tai laitteen myyjältä.

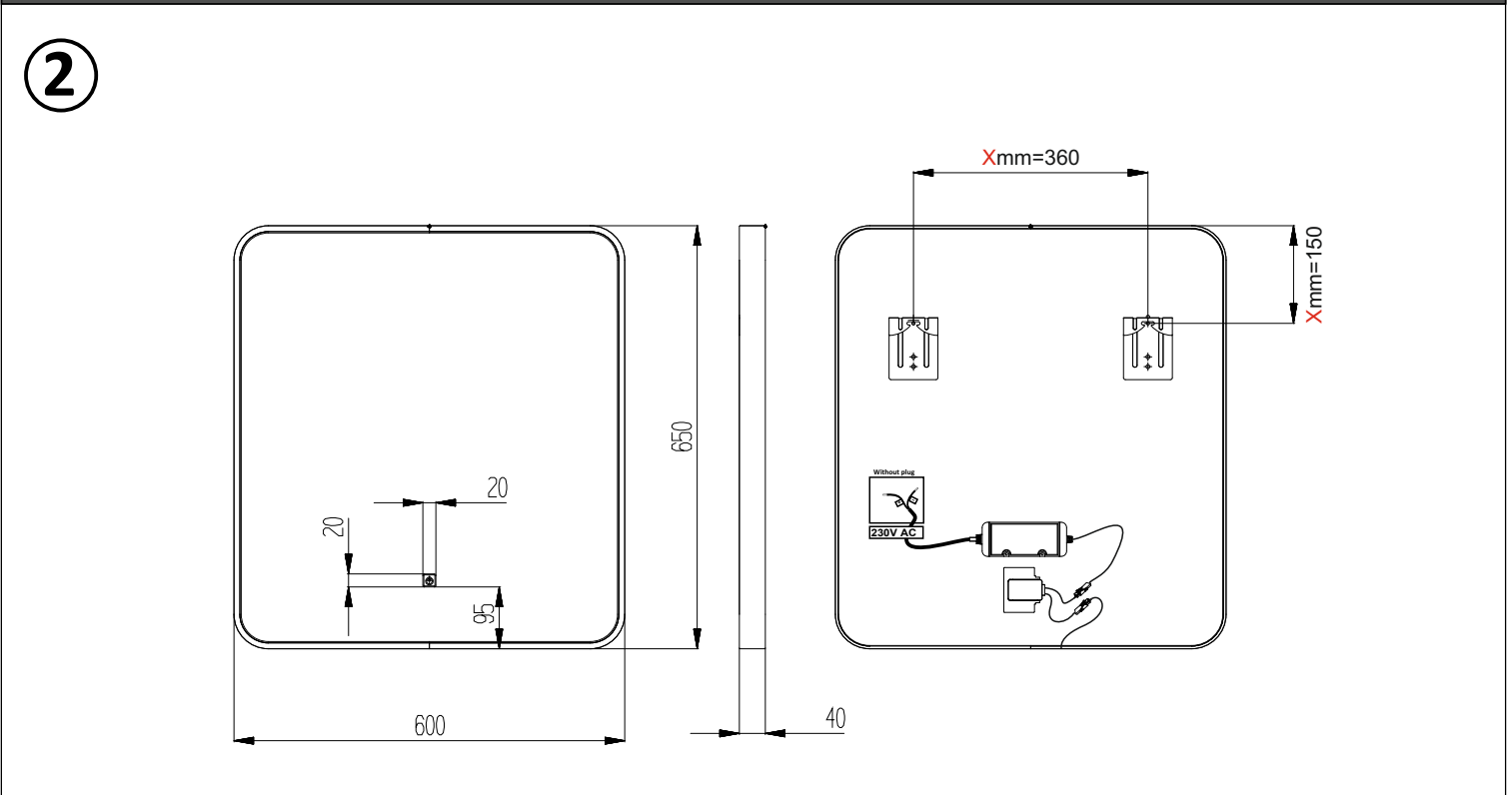
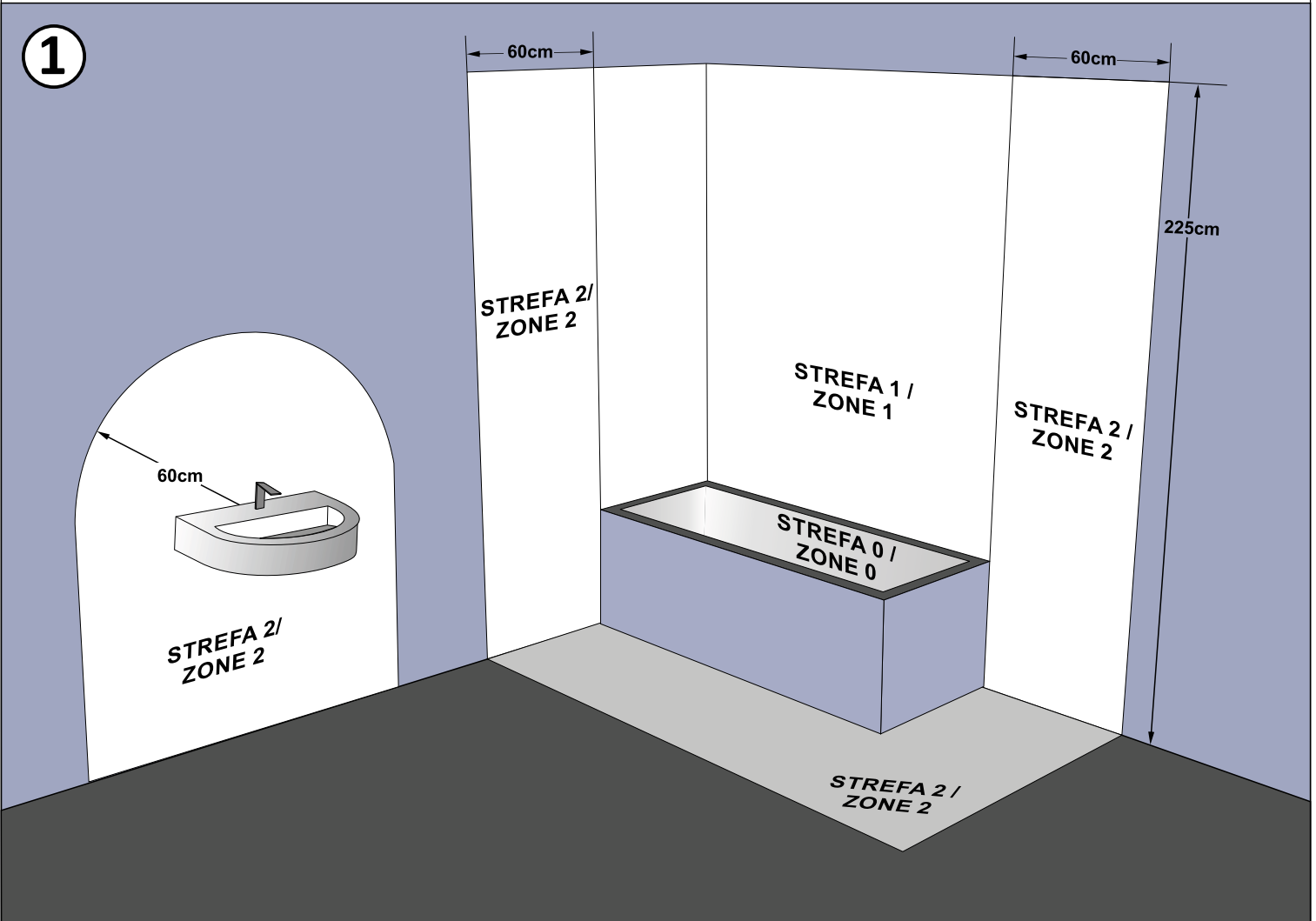
**MIRROR LED MR  
Series 65x60cm**



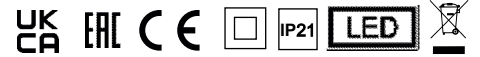
INPUT: 200-240V~50/60Hz  
OUTPUT: 12V / DC MAX 36,0W

WEEE-Reg.-Nr. DE 79775006

PL: LUSTRO O PARAMETRACH IP20 MOŻNA MONTOWAĆ TYLKO POZA STREFA 1 I 2  
EN: IP20 MIRROR CAN ONLY BE MOUNTED OUTSIDE ZONES 1 AND 2  
DE: IP20-SPIEGEL KANN NUR AUSSERHALB DER ZONEN 1 UND 2 MONTIERT WERDEN

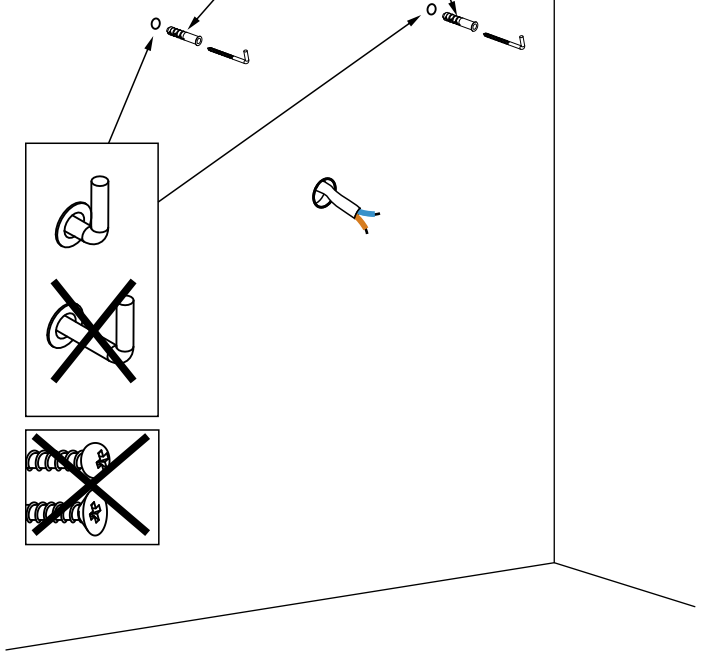
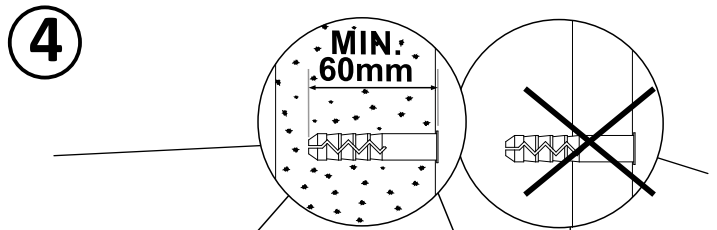
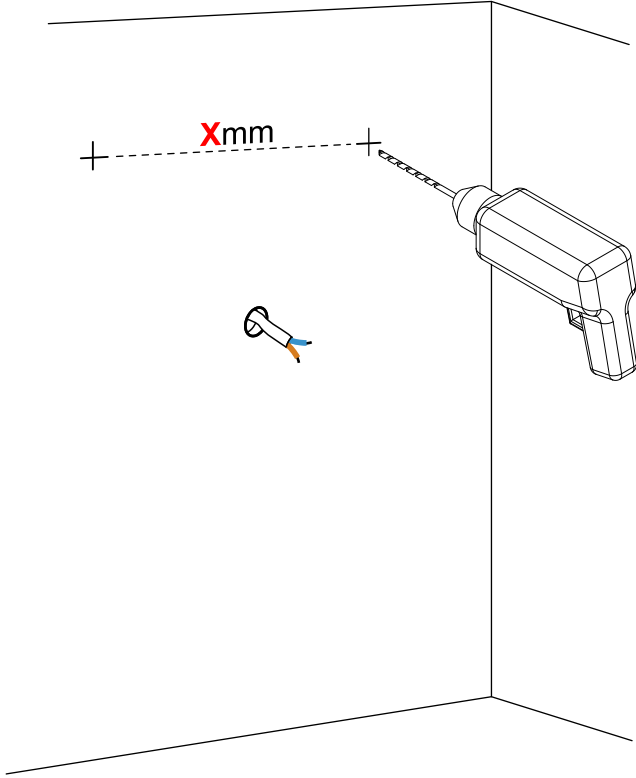
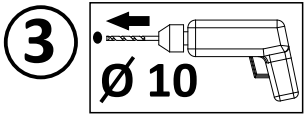


MIRROR LED MR  
Series 65x60cm



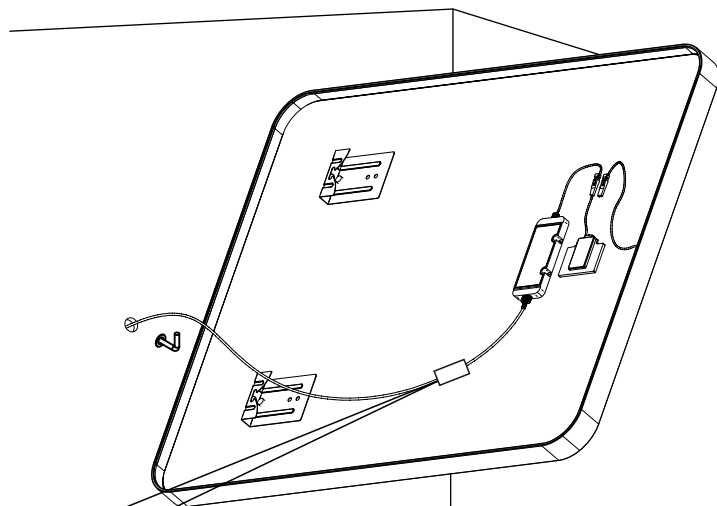
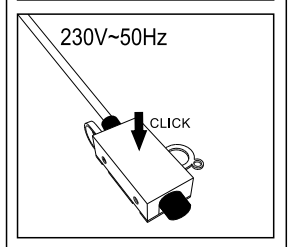
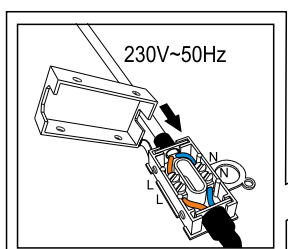
INPUT: 200-240V~50/60Hz  
OUTPUT: 12V / DC MAX 36.0W

WEEE-Reg.-Nr. DE 79775006

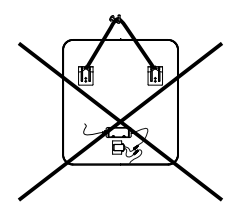
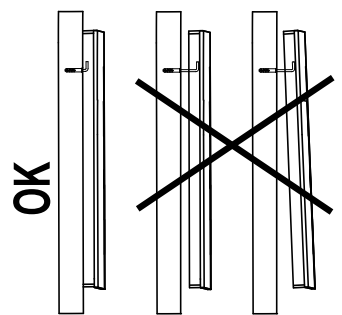


5

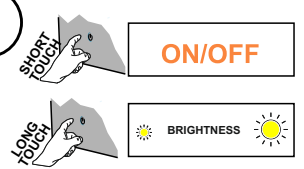
**ATTENTION!**  
Terminal block not included. Installation must be performed by a skilled person.

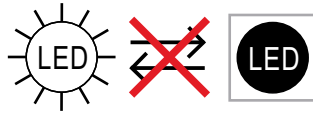


6

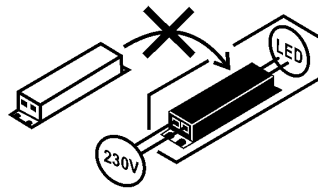


7





<b>PL</b> - Te produkty wyposażone zawierają źródła światła, które nie mogą być wymienione przez użytkownika końcowego	<b>DE</b> - Diese Produkte enthalten Lichtquellen, die von den Endbenutzer nicht ausgetauscht werden können.	<b>CS</b> - Výrobky obsahující produkty obsahují světelné zdroje, které koncový uživatel nemůže nahradit.
<b>DA</b> - Produkter, der indeholder produkter, indeholder lyskilder, der ikke kan erstattes af slutbrugeren.	<b>EL</b> - Αυτά που περιέχουν προϊόντα περιέχουν πηγές φωτός που δεν μπορούν να αντικατασταθούν από τον τελικό χρήστη.	<b>EN</b> - Those containing products contains a light sources that can not be replaced by the end user.
<b>ES</b> - Aquellos que contienen productos contienen fuentes de luz que no pueden ser reemplazadas por el usuario final	<b>ET</b> - Tooted sisaldavad valgusallikaid, mida lõpptarbija ei saa asendada.	<b>FI</b> - Tuotteita sisältävät valonlähteet, joita loppukäyttäjää ei voi korvata.
<b>FR</b> - Ceux contenant des produits contiennent une source lumineuse qui ne peut pas être remplacée par l'utilisateur final.	<b>HU</b> - A termékek tartalmazó fényforrásokot olyan fényforrások tartalmazzak, amelyeket a végfelhasználó nem cserélhet ki.	<b>IT</b> - Quelli contenenti prodotti contengono sorgenti luminose che non possono essere sostituite dall'utente finale.
<b>LT</b> - Tuose produktuose yra šviesos šaltinių, kurių negali pakeisti galutinis vartotojas.	<b>LV</b> - Tajos, kas satur produktus, ir gaismas avoti, kurus gala lietotājs nevar aizstāt.	<b>RU</b> - Те, которые содержат продукты, содержат источники света, которые не могут быть заменены конечным пользователем.
<b>PT</b> - Aqueles que contém produtos contém fontes de luz que não podem ser substituídas pelo usuário final.	<b>RO</b> - Cele care conțin produse conțin o sursă de lumină care nu poate fi înlocuită de utilizatorul final.	<b>NL</b> - Die producten bevatten een lichtbron die niet door de eindgebruiker kan worden vervangen.
<b>SK</b> - Výrobky obsahujúce výrobky obsahujú svetelné zdroje, ktoré koncový používateľ nemôže vymeniť.	<b>SLO</b> - Tisti, ki vsebujejo izdelke, vsebujejo svetlobne vire, ki jih končni uporabnik ne more nadomestiti.	<b>SV</b> - De som innehåller produkter innehåller ljuskällor som inte kan ersättas av slutanvändaren.
<b>TR</b> - Ürün içerirler, son kullanıcı tarafından değiştirilemeyecek bir ışık kaynağı içerir.	<b>HR</b> - Oni koji sadrže proizvode sadrže izvore svjetlosti koje krajnji korisnik ne može zamijeniti.	<b>BG</b> - Тези, които съдържат продукти, съдържат източници на светлина, които не могат да бъдат заменени от крайния потребител.



<b>PL</b> - Ten produkt wyposażony zawiera oddzielny osprzet sterujacy, który nie może być wymieniony przez użytkownika końcowego	<b>DE</b> - Dieses ausgestattete Produkt enthält separate Betriebsgeräte, die vom Endbenutzer nicht ausgetauscht werden können	<b>CS</b> - Tento vybavený produkt obsahuje samostatné ovládací zařízení, které nemůže koncový uživatel vyměnit
<b>DA</b> - Dette udstyrede produkt indeholder separat kontroludstyr, der ikke kan udskiftes af slutbrugeren	<b>EL</b> - Αυτό το εξοπλισμένο προϊόν περιέχει ξεχωριστό εργαλείο ελέγχου που δεν μπορεί να αντικατασταθεί από τον τελικό χρήστη	<b>EN</b> - This equipped product contains separate control gear that cannot be replaced by the end user
<b>ES</b> - Este producto equipado contiene un equipo de control separado que no puede ser reemplazado por el usuario final.	<b>ET</b> - See varustatud toode sisaldab eraldi juhtimiseadet, mida lõppkasutaja ei saa asendada.	<b>FI</b> - Tämä varustettu tuote sisältää erillisen ohjauslaitteen, jota loppukäyttäjää ei voi vaihtaa
<b>FR</b> - Ce produit équipé contient un équipement de contrôle séparé qui ne peut pas être remplacé par l'utilisateur final	<b>HU</b> - Ez a felszerelt termék külön vezérlőegységet tartalmaz, amelyet a végfelhasználó nem cserélhet ki	<b>IT</b> - Questo prodotto dotato contiene dispositivi di controllo separati che non possono essere sostituiti dall'utente finale
<b>LT</b> - Šiame gaminyje yra atskiras valdymo įtaisas, kurio galutinis vartotojas negali pakeisti	<b>LV</b> - Šis aprīkots produkts satur atsevišķu vadības ierīci, kuru galalietotājs nevar nomainīt	<b>RU</b> - Этот оборудованный продукт содержит отдельный механизм управления, который не может быть заменен конечным пользователем.
<b>PT</b> - Este produto equipado contém reatores separados que não podem ser substituídos pelo usuário final	<b>RO</b> - Acest produs echipat conține echipamente de control separate care nu pot fi înlocuite de utilizatorul final	<b>NL</b> - Dit uitgeruste product bevat afzonderlijke voorschakelapparatuur die niet door de eindgebruiker kan worden vervangen
<b>SK</b> - Tento vybavený výrobok obsahuje oddelené predradené zariadenie, ktoré nemôže koncový používateľ nahradit	<b>SLO</b> - Ta opremljen izdelek vsebuje ločeno krmilno ogrodje, ki ga končni uporabnik ne more zamenjati	<b>SV</b> - Denna utrustade produkt innehåller separat styrutrustning som inte kan ersättas av slutanvändaren
<b>TR</b> - Bu donanımlı ürün, son kullanıcı tarafından değiştirilemeyen ayrı bir kontrol tertibatı içerir.	<b>HR</b> - Ovaj opremljeni proizvod sadrži zasebnu upravljačku opremu koju krajnji korisnik ne može zamijeniti	<b>BG</b> - Този оборудван продукт съдържа отделно устройство за управление, което не може да бъде заменено от крайния потребител

<b>PL</b> - Ten produkt zawiera źródła światła o klasie efektywności energetycznej „G”	<b>DE</b> - Diese Produkte enthalten Lichtquellen der Energieeffizienzklasse „G”	<b>CS</b> - Tento výrobek obsahuje světelný zdroj třídy energetické účinnosti „G”
<b>DA</b> - Dette produkt indeholder en lyskilde til energieffektivitetsklasse „G”	<b>EL</b> - Αυτό το προϊόν περιέχει μια πηγή φωτεινής πηγής ενεργειακής απόδοσης „G”	<b>EN</b> - This product contains a light sources of energy efficiency class „G”
<b>ES</b> - Este producto contiene una fuente de luz de clase de eficiencia energética „G”	<b>ET</b> - See toode sisaldab efektiivsusklassi valgusallikat energia "G"	<b>FI</b> - Tämä tuote sisältää energiatehokkuusluokan valonlähteen „G”
<b>FR</b> - Ce produit contient des sources lumineuses de classe d'efficacité „G”	<b>HU</b> - Ez a termék energiahatékonysági osztályú fényforrást tartalmaz „G”	<b>IT</b> - Questo prodotto contiene una sorgente luminosa di classe di efficienza energetica „G”
<b>LT</b> - Šiame gaminyje yra energijos vartojimo efektyvumo klasės šviesos šaltinis „G”	<b>LV</b> - Šis produkts satur gaismas avotu ar energoefektivitātes klasi „G”	<b>RU</b> - Этот продукт содержит источник света класса энергоэффективности „G”
<b>PT</b> - Este produto contém uma fonte de luz da classe de eficiência energética „G”	<b>RO</b> - Acest produs conține o sursă de lumină de clasă de eficiență energetică „G”	<b>NL</b> - Dit product bevat een lichtbron met energie-efficiëntieklasse „G”
<b>SK</b> - Tento výrobok obsahuje svetelný zdroj triedy energetickej účinnosti „G”	<b>SLO</b> - Ta izdelek vsebuje svetlobni vir razreda energijske učinkovitosti „G”	<b>SV</b> - Denna produkt innehåller en ljuskälla för energieffektivitetsklass „G”
<b>TR</b> - Bu ürün bir ışık kaynağı enerj verimliliği sınıfı içerir „G”	<b>HR</b> - Ovaj proizvod sadrži izvor svjetlosti razreda energetske učinkovitosti „G”	<b>BG</b> - Този продукт съдържа източник на светлина от клас на енергийна ефективност „G”

<b>PL</b> - Źródło światła oraz oddzielny osprzet sterujacy mogą zostać wyjęte bez trwałego ich uszkodzenia do celów weryfikacji przez organy nadzoru rynku. Instrukcja dotycząca tej czynności znajduje się w dokumentacji technicznej produktu	<b>DE</b> - Die Lichtquellen und die separaten Steuerung Geräte können zu Überprüfung durch die Markt Überwachung Behörde rausgenommen werden ohne sie dauerhaft zu beschädigen. Anweisungen dazu finden Sie in der technischen Dokumentation des Produkts.	<b>EN</b> - The light source and separate control gear can be removed without permanently damaging them for verification by the market surveillance authorities. Instructions on how to do this can be found in the product's technical documentation.
<b>FR</b> - La source lumineuse et les appareillages séparés peuvent être retirés sans les endommager de façon permanente pour vérification par les autorités de surveillance du marché. Vous trouverez des instructions sur la façon de procéder dans la documentation technique du produit.	<b>IT</b> - La sorgente luminosa e le apparecchiature di controllo separate possono essere rimosse senza danneggiarle in modo permanente per la verifica da parte delle autorità di vigilanza del mercato. Le istruzioni su come eseguire questa operazione sono disponibili nella documentazione tecnica del prodotto.	<b>RU</b> - Источник света и отдельный пускорегулирующий аппарат могут быть сняты, не повреждая их, для проверки органами надзора за рынком. Инструкции о том, как это сделать, можно найти в технической документации продукта.



**LE TRI FACILE**



**FR**

**Cet appareil se recycle**



À DÉPOSER EN MAGASIN

À DÉPOSER EN DÉCHÈTERIE

OU

Points de collecte sur [www.quefairedemesdechets.fr](http://www.quefairedemesdechets.fr)  
Privilégiez la réparation ou le don de votre appareil !