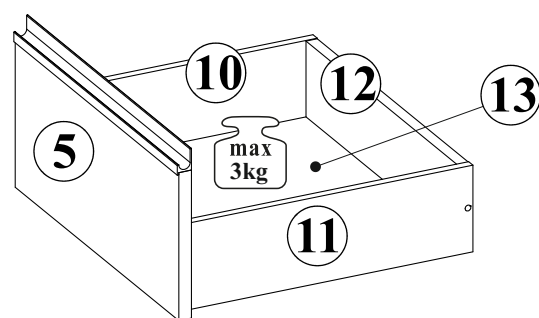
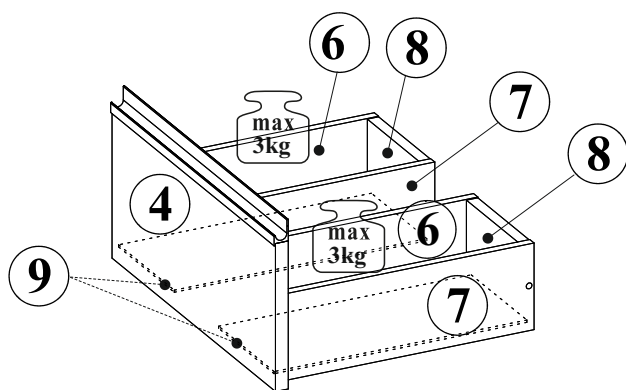
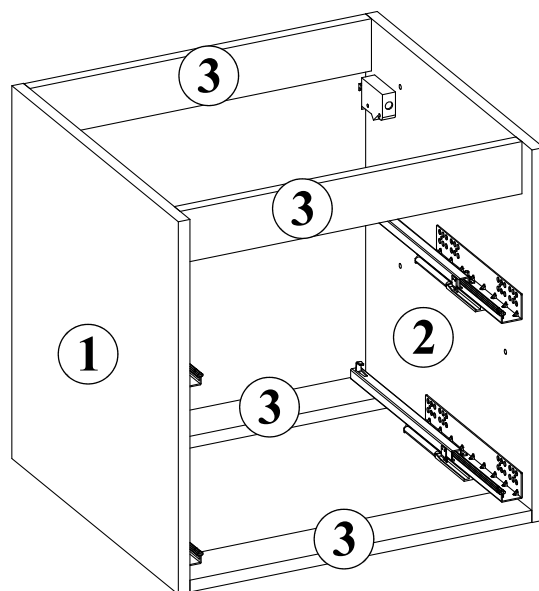
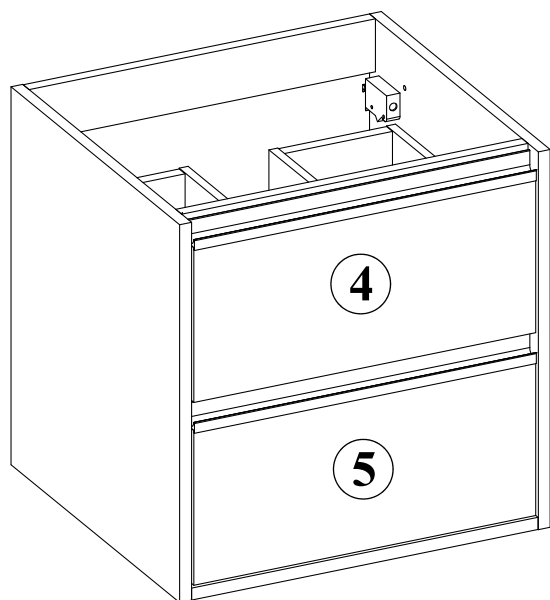
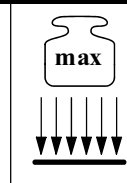
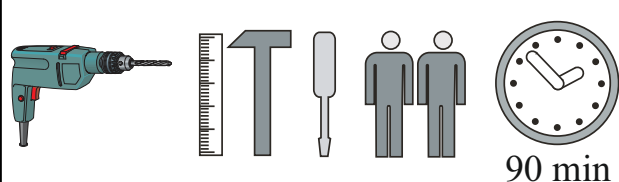


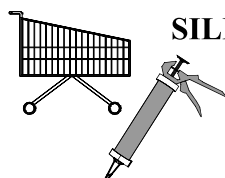
SZAFKA P./UM 82-50-46-2S  
SZAFKA P./UM 82-60-46-2S  
SZAFKA P./UM 82-80-46-2S



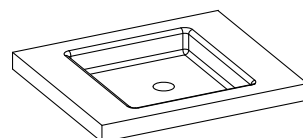
3026818



90 min



SILIKON



SZAFKA P./UM 82-50-46-2S  
SZAFKA P./UM 82-60-46-2S  
SZAFKA P./UM 82-80-46-2S

## SZAFKA P./UM 82-50-46-2S

NO	Dim.			Col.-No	Qty
1	500	456	16	1/1	1
2	500	456	16	1/1	1
3	468	70	16	1/1	4
4	462	205	18	1/1	1
5	462	205	18	1/1	1
6	350	120	12	1/1	2
7	350	120	12	1/1	2
8	147	105	12	1/1	2
9	357	157	3	1/1	2
10	400	120	12	1/1	1
11	400	120	12	1/1	1
12	428	105	12	1/1	1
13	438	407	3	1/1	1

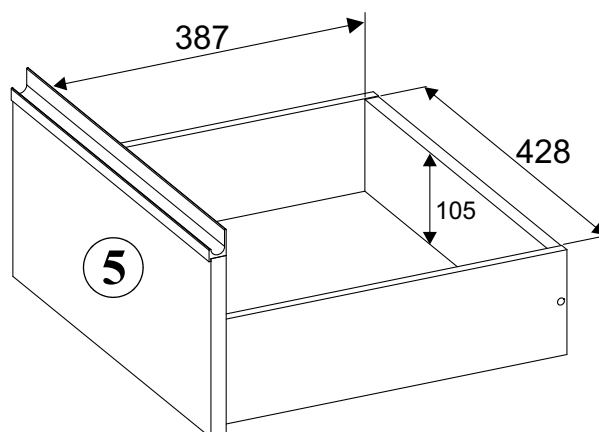
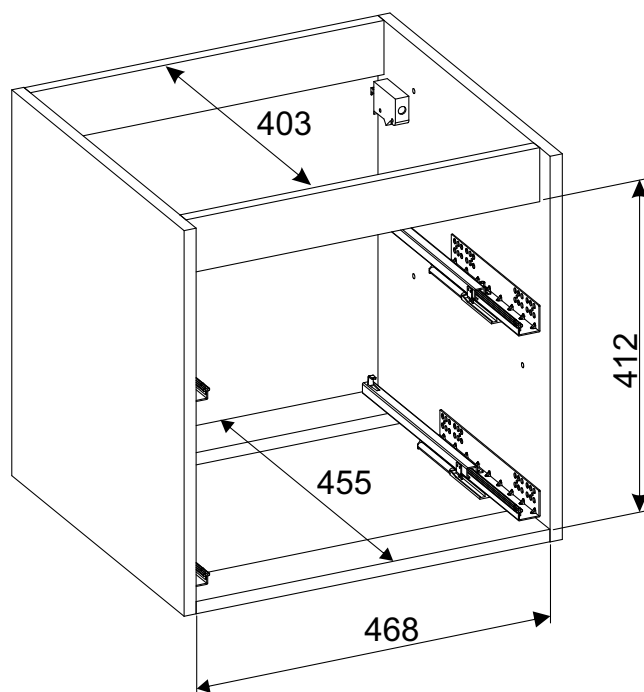
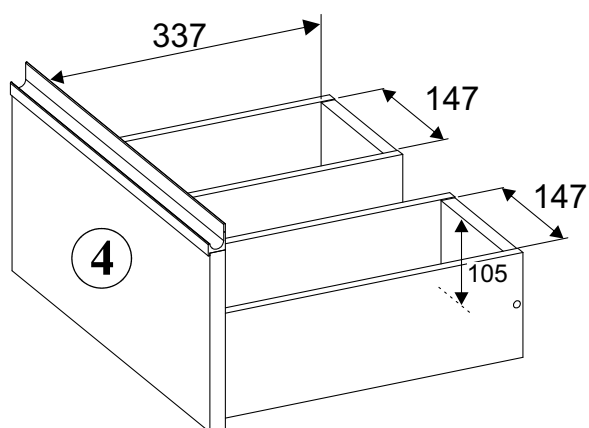
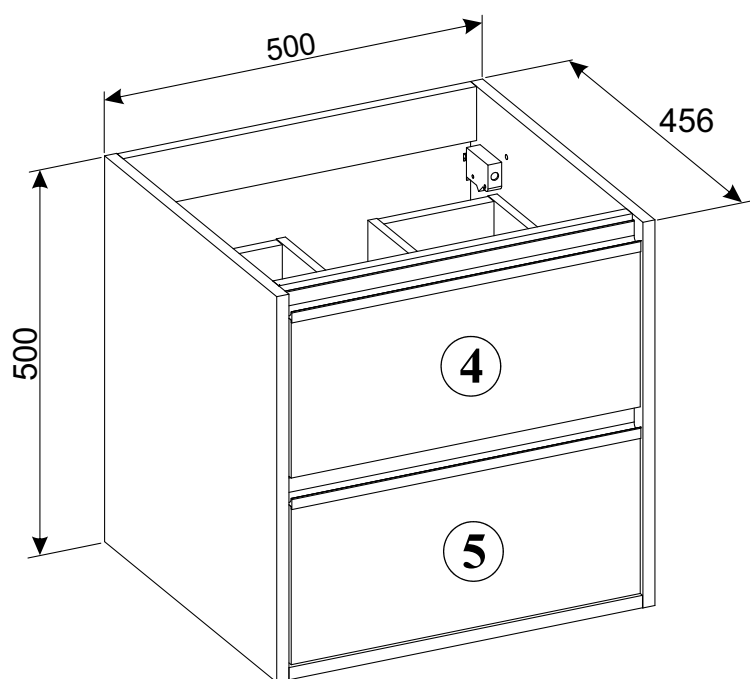
## SZAFKA P./UM 82-60-46-2S

NO	Dim.			Col.-No	Qty
1	500	456	16	1/1	1
2	500	456	16	1/1	1
3	568	70	16	1/1	4
4	562	205	18	1/1	1
5	562	205	18	1/1	1
6	350	120	12	1/1	2
7	350	120	12	1/1	2
8	197	105	12	1/1	2
9	207	357	3	1/1	2
10	400	120	12	1/1	1
11	400	120	12	1/1	1
12	528	105	12	1/1	1
13	538	407	3	1/1	1

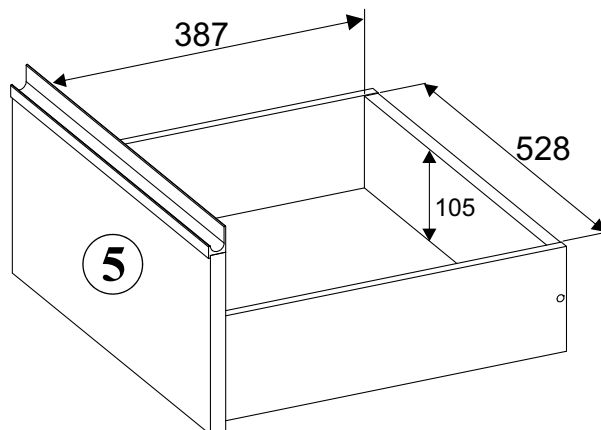
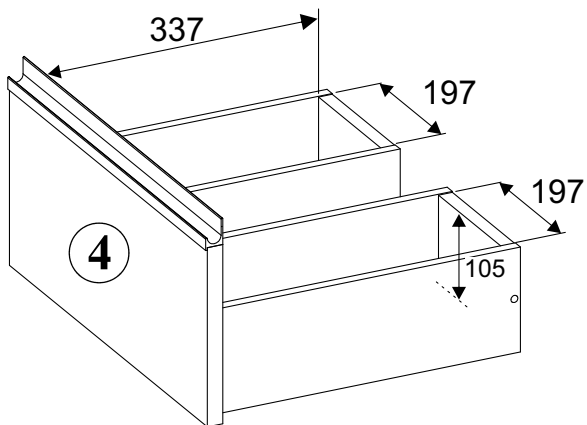
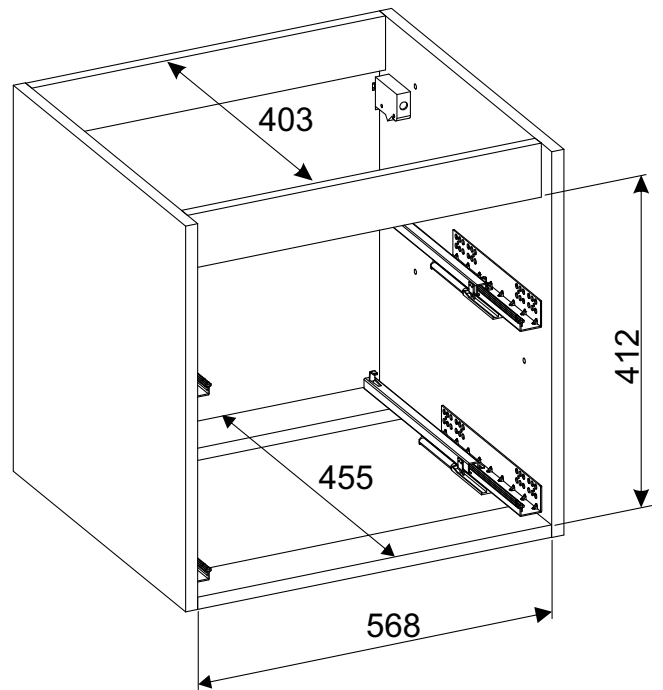
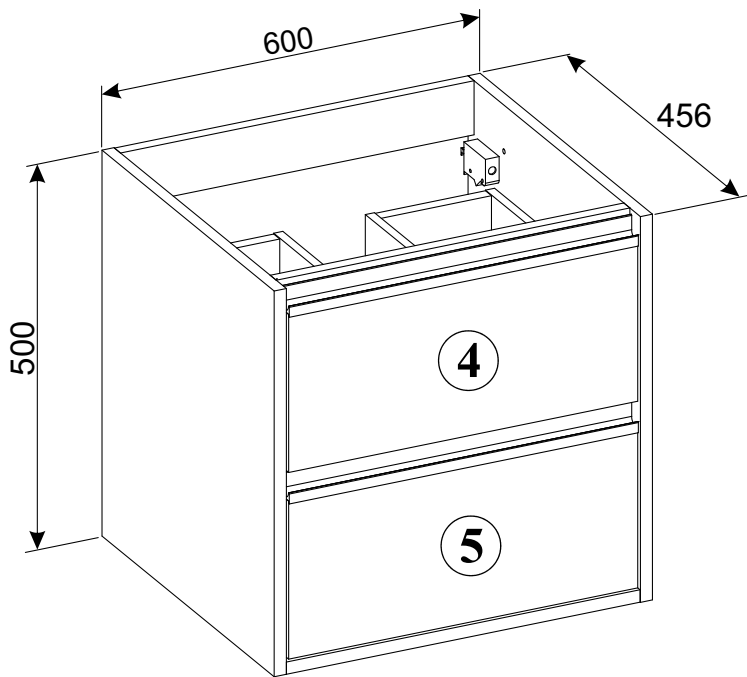
## SZAFKA P./UM 82-80-46-2S

NO	Dim.			Col.-No	Qty
1	500	456	16	1/1	1
2	500	456	16	1/1	1
3	768	70	16	1/1	4
4	762	205	18	1/1	1
5	762	205	18	1/1	1
6	350	120	12	1/1	2
7	350	120	12	1/1	2
8	297	105	12	1/1	2
9	357	307	3	1/1	2
10	400	120	12	1/1	1
11	400	120	12	1/1	1
12	728	105	12	1/1	1
13	738	407	3	1/1	1

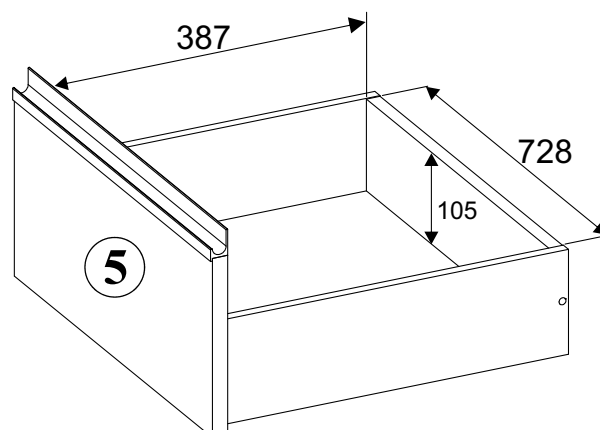
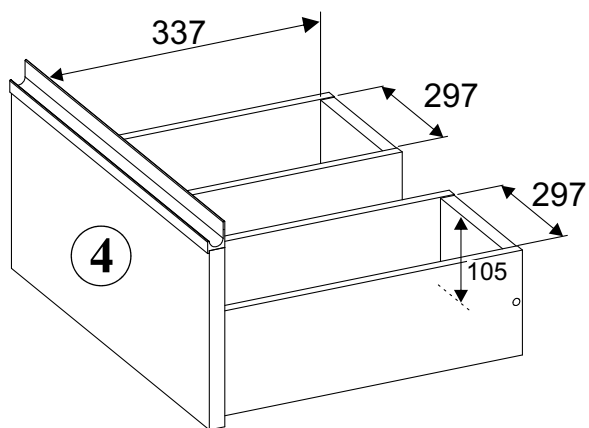
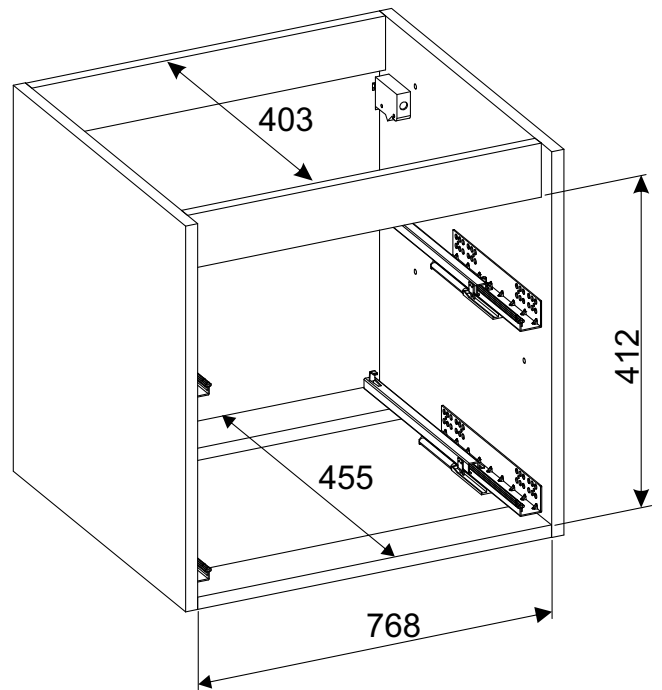
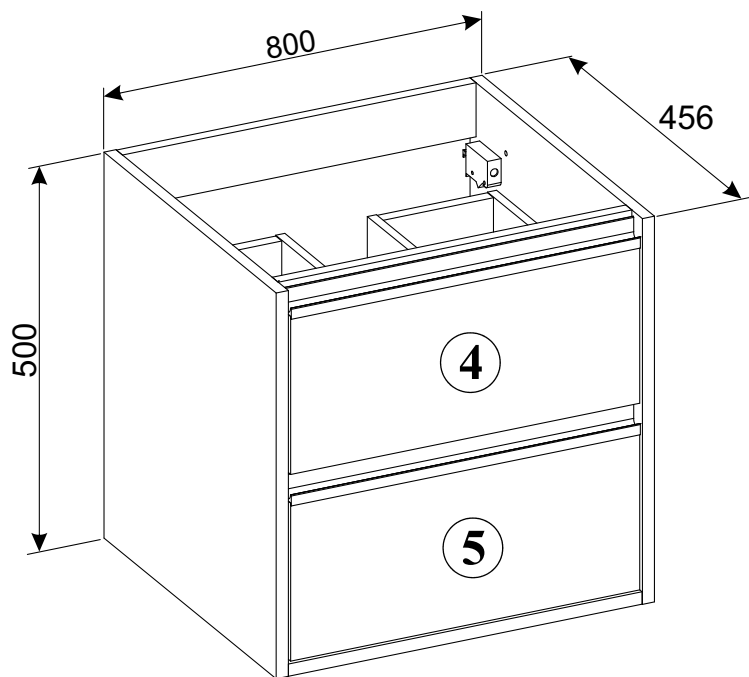
# SZAFKA POD UMYWALKĘ 50 2S

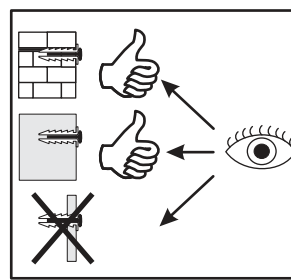
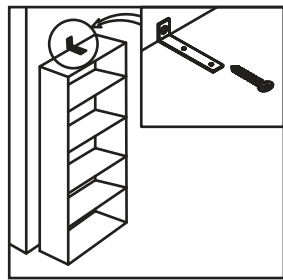
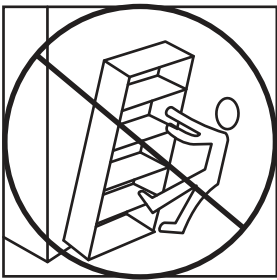
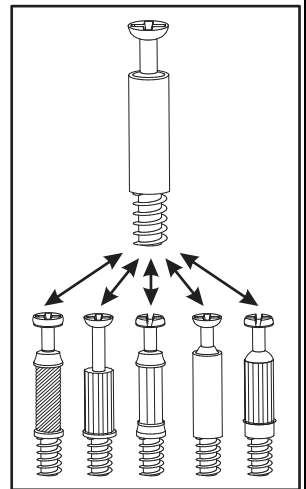
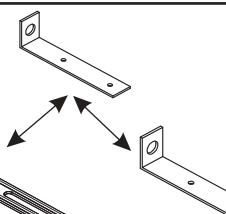
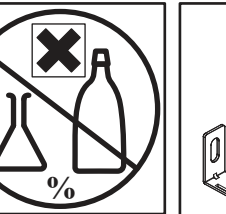
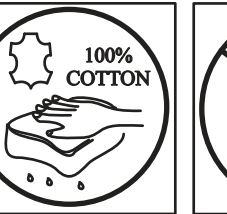
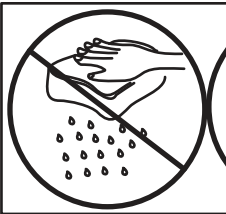
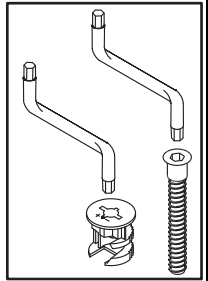
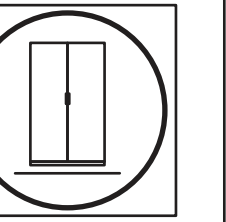
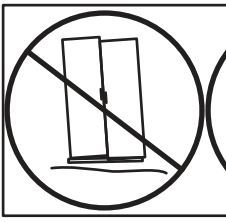
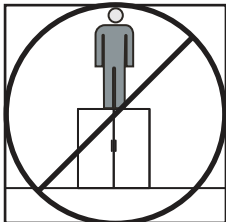
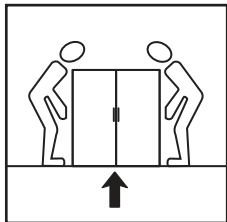
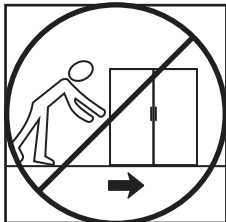
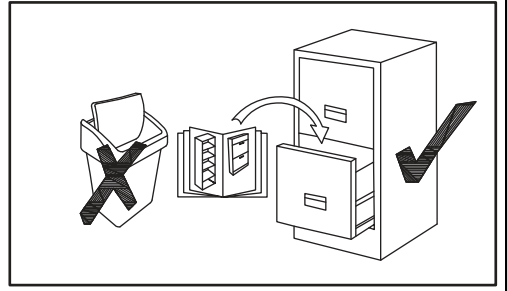
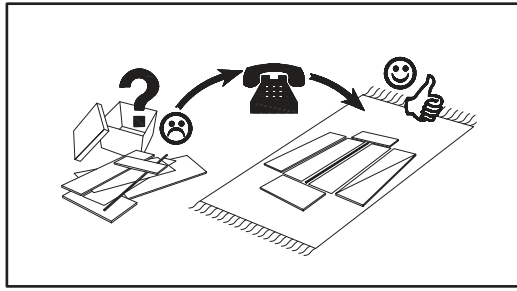
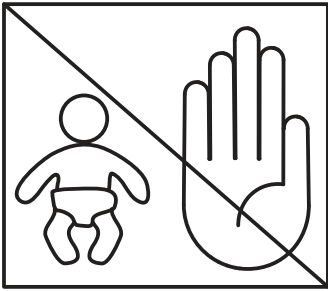
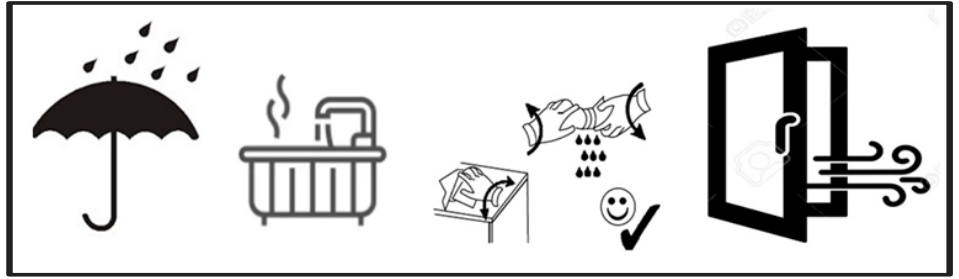
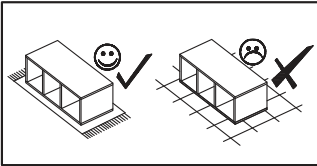
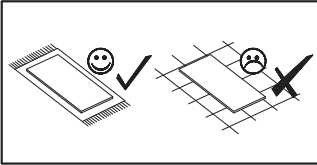


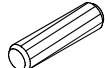
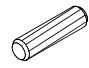










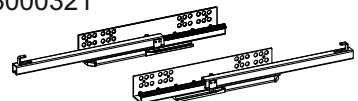
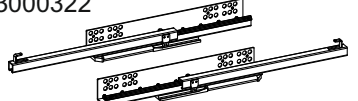
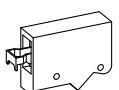
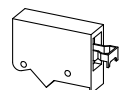
# SZAFKA POD UMYWALKĘ 60 2S

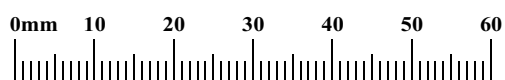


# SZAFKA POD UMYWALKĘ 80 2S

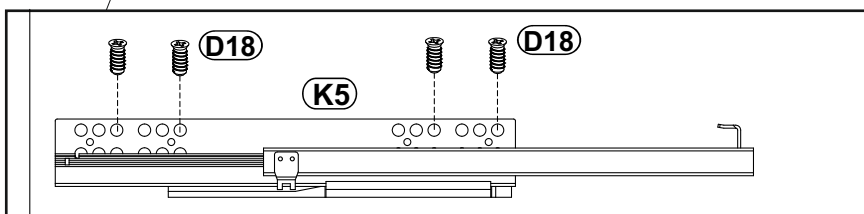
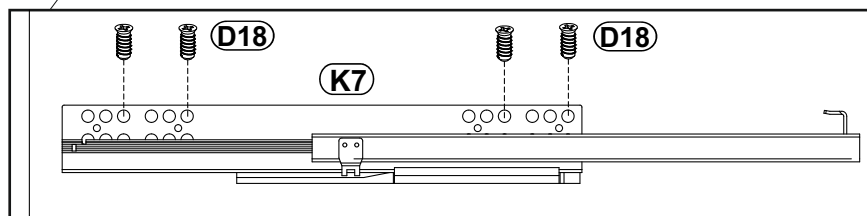
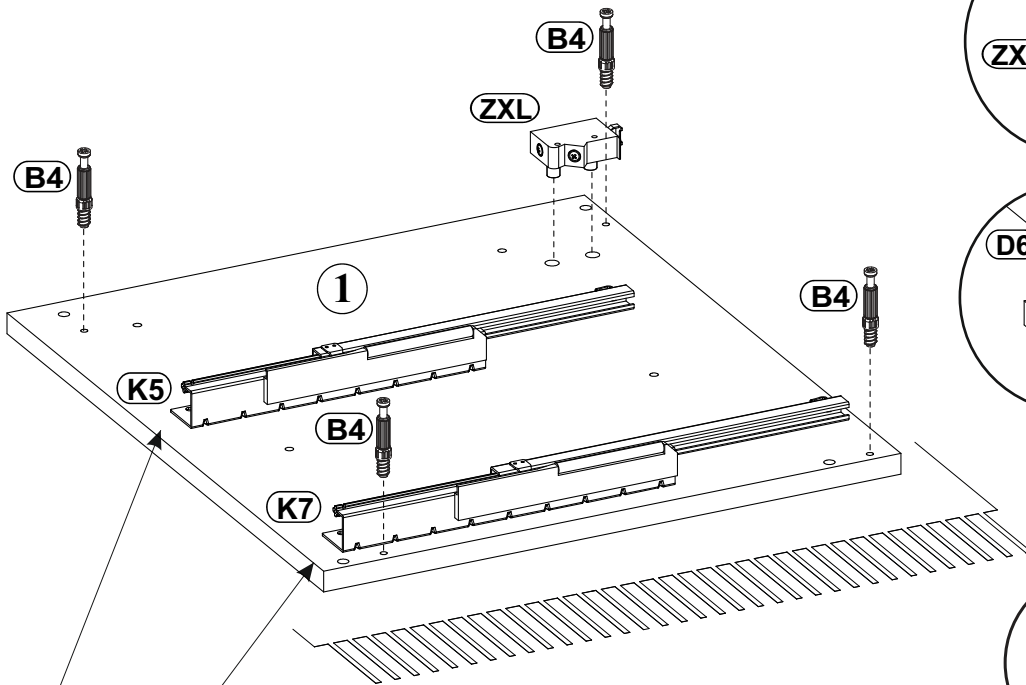
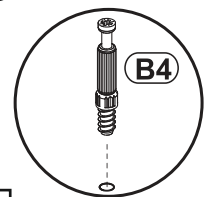
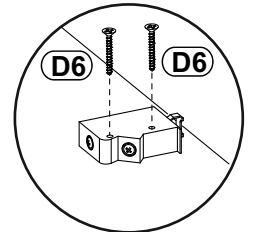
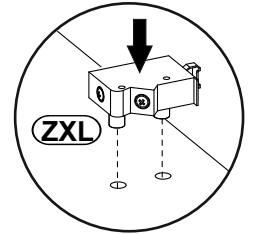
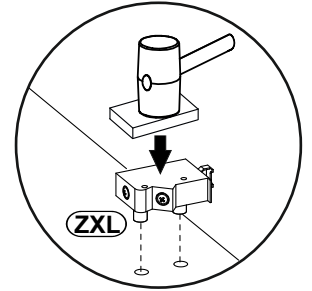
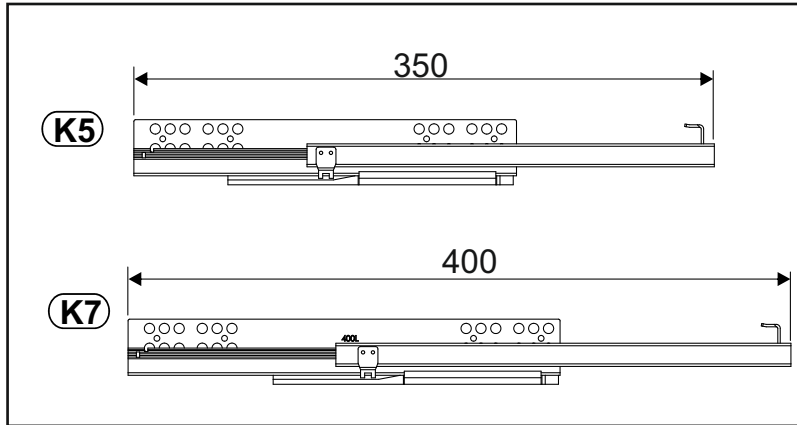
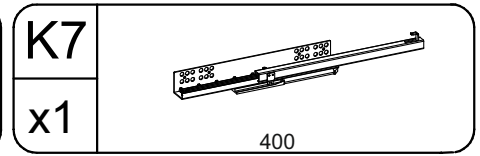
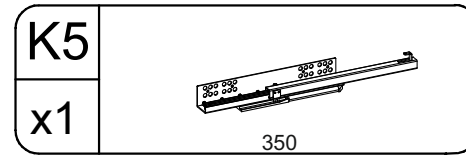
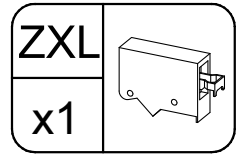
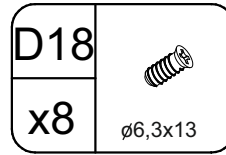
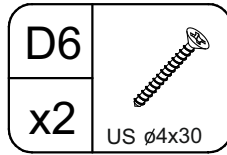
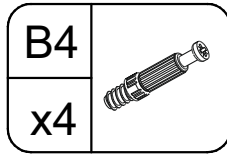







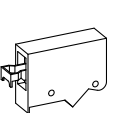
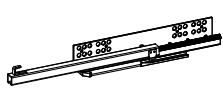
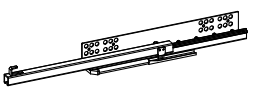
<b>A1</b> x8	3003605  ø8x35	<b>A2</b> x12	3005048  ø6x30	<b>B4</b> x20	3002942 	<b>B5</b> x8	3001728  ø15x12	<b>B6</b> x12	3002649  ø15x10	<b>D6</b> x4	3000577  US ø4x30
<b>D16</b> x8	3003843  ø3x20	<b>G5</b> x12	3007863 	<b>SZ7</b> x2	3001427 	<b>D18</b> x16	3000564  ø6,3x13	<b>C8</b> x6	3010702  7x50	<b>C9</b> x1	3000331 
<b>K5</b> x1	3000321  350	<b>K7</b> x1	3000322  400	<b>ZXP</b> x1	3004886 	<b>ZXL</b> x1	3004885 				

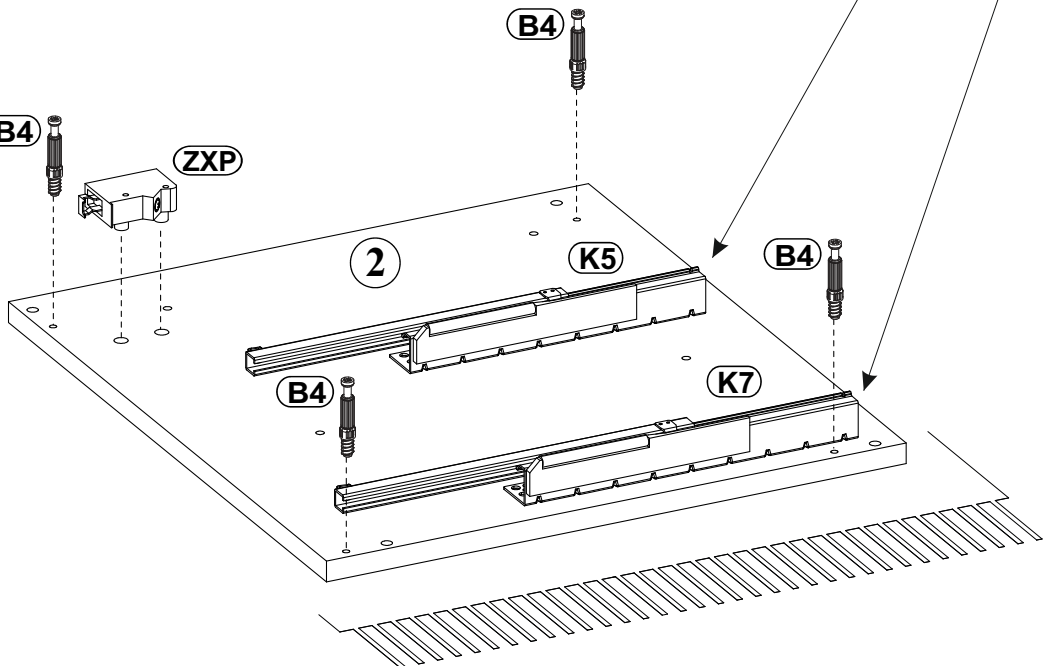
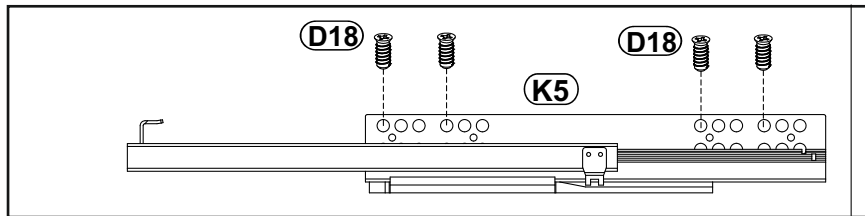
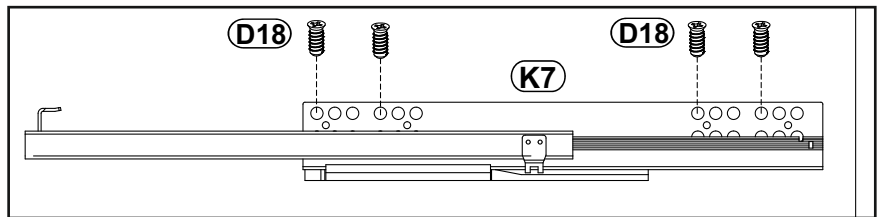
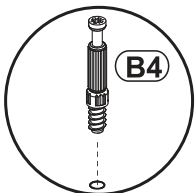
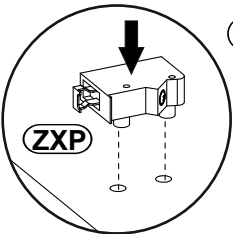
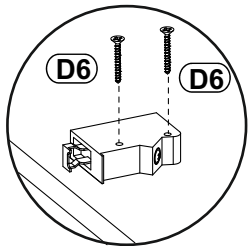
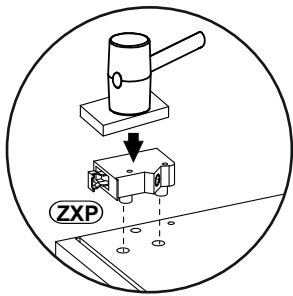
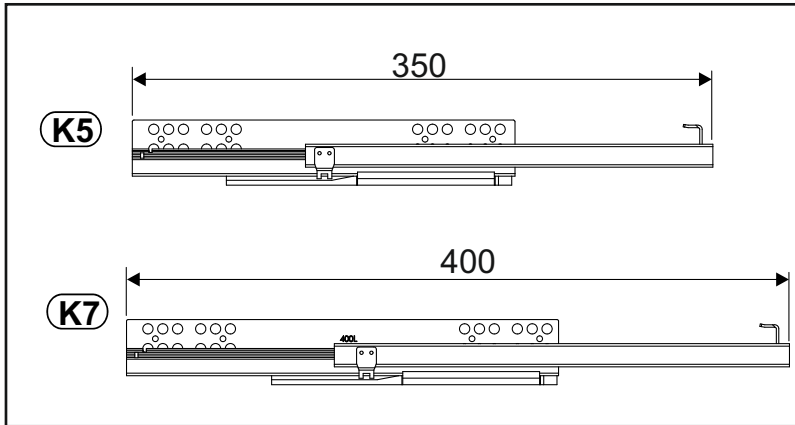


1

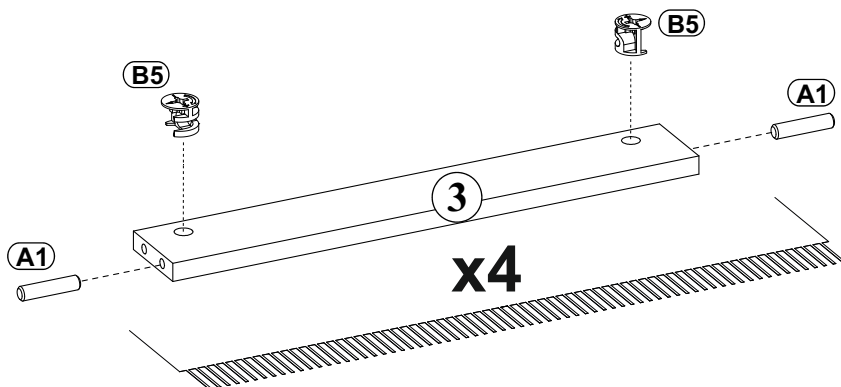
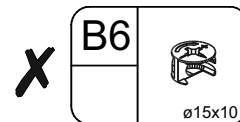
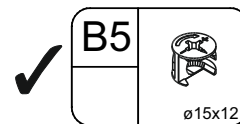
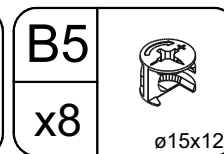
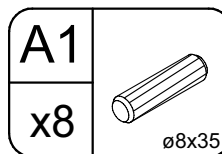
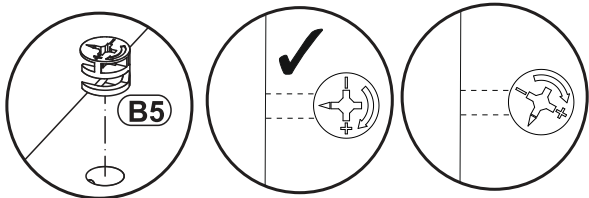


2

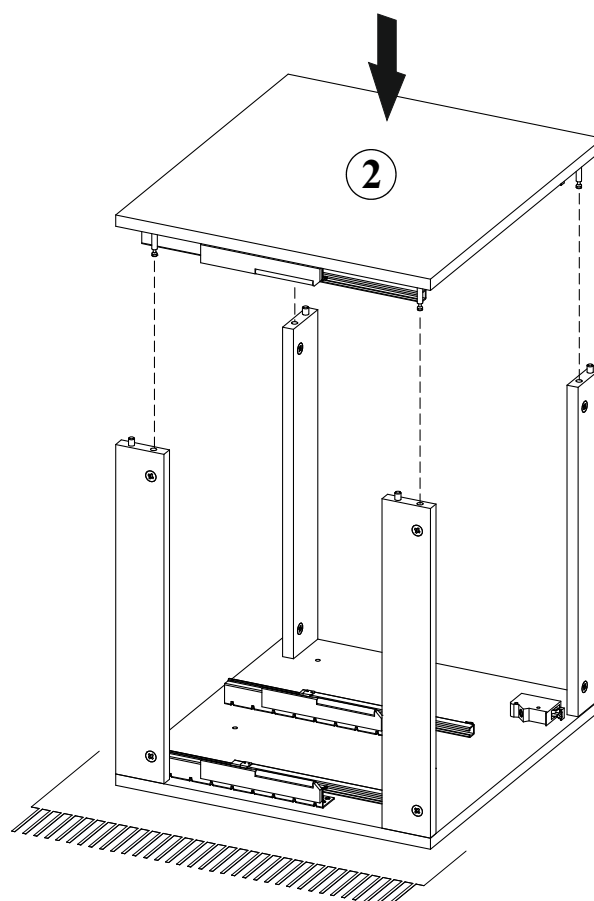
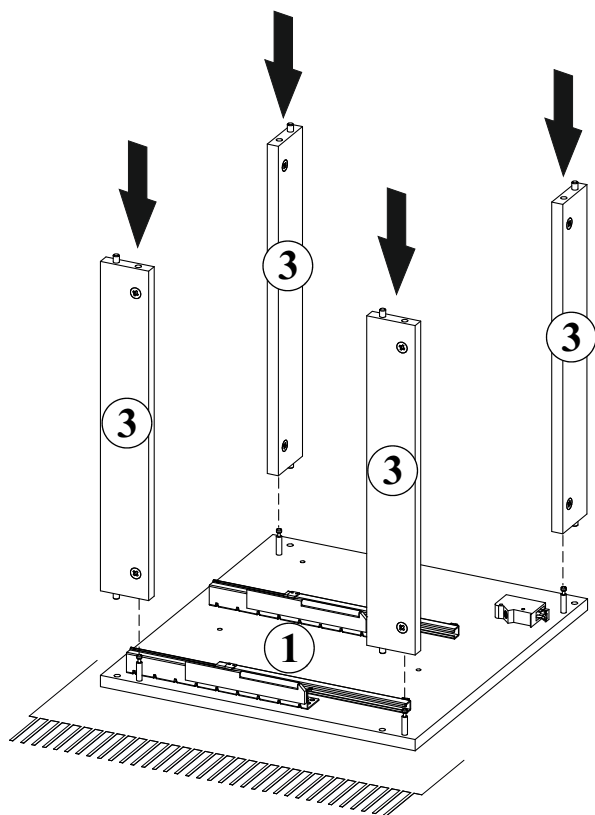
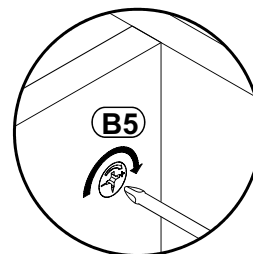
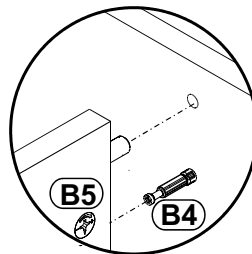
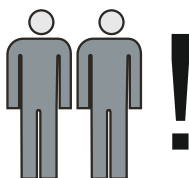
B4		D6		D18		ZXP	
x4		x2	US $\varnothing 4 \times 30$	x8	$\varnothing 6,3 \times 13$	x1	
K5				K7			
x1	350			x1	400		



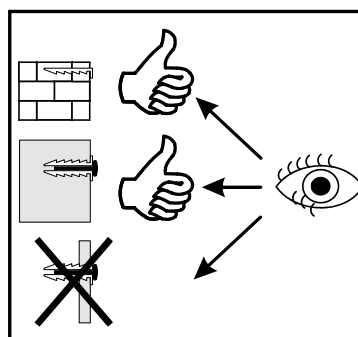
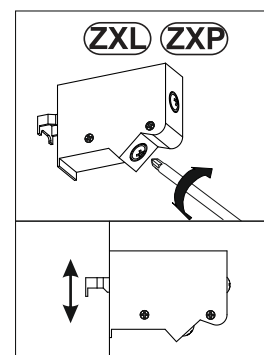
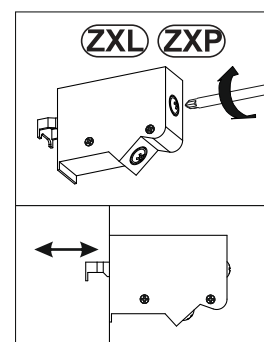
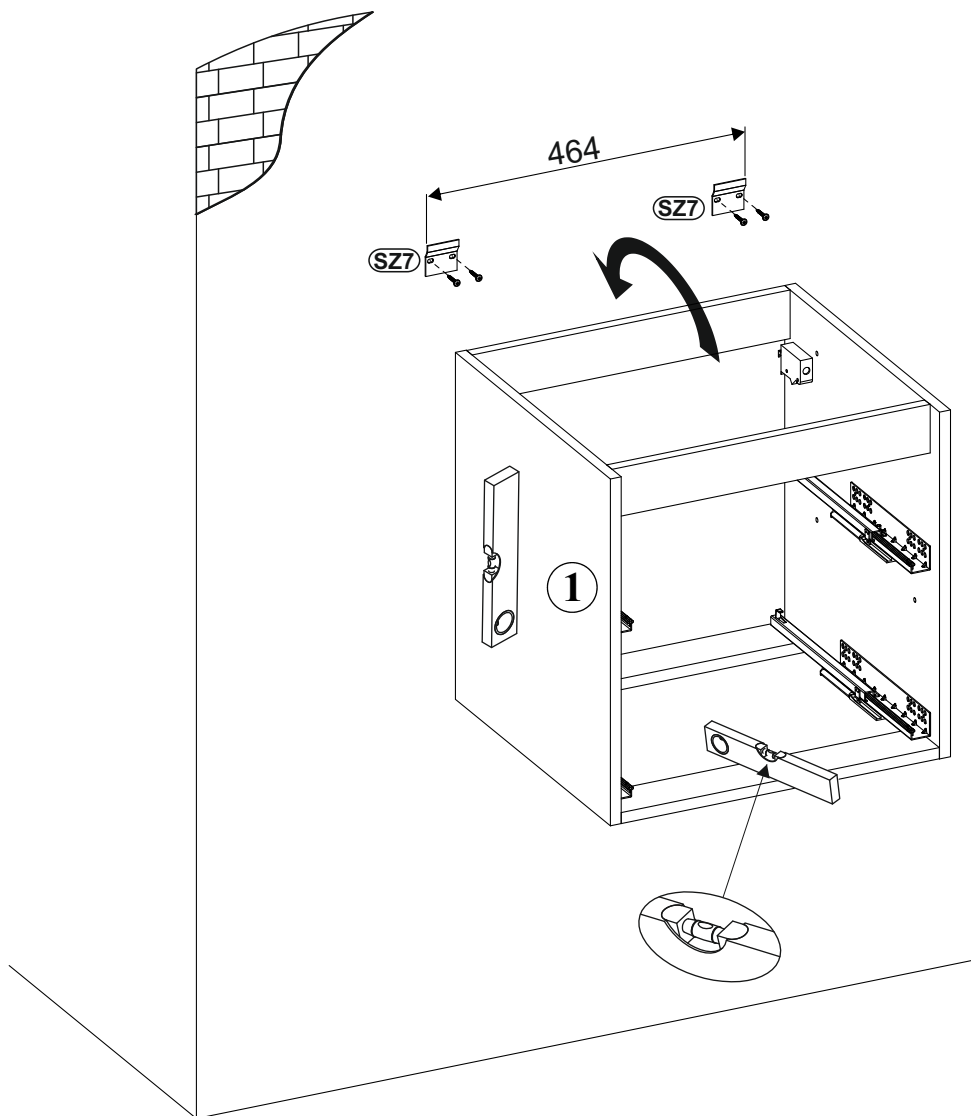
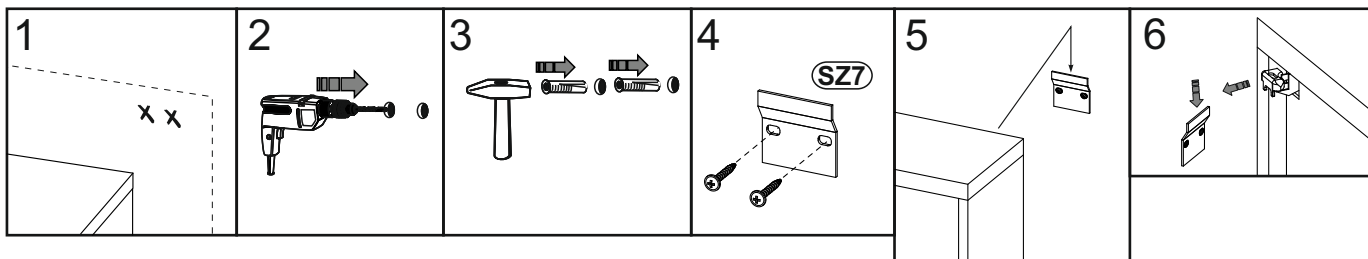
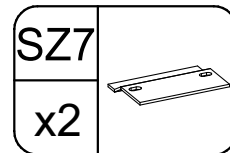
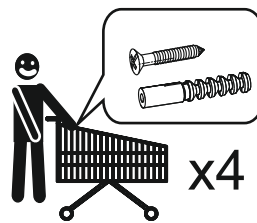
3



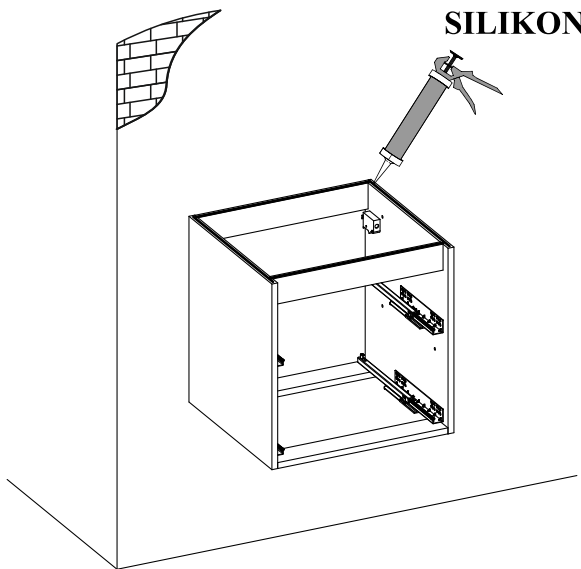
4



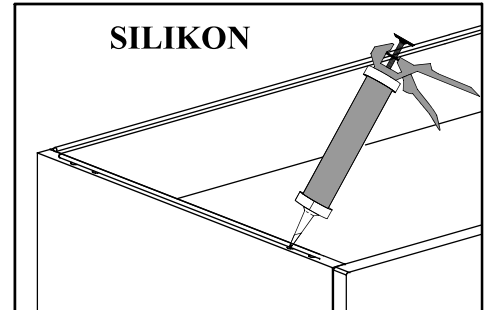
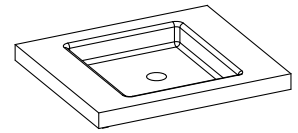
5



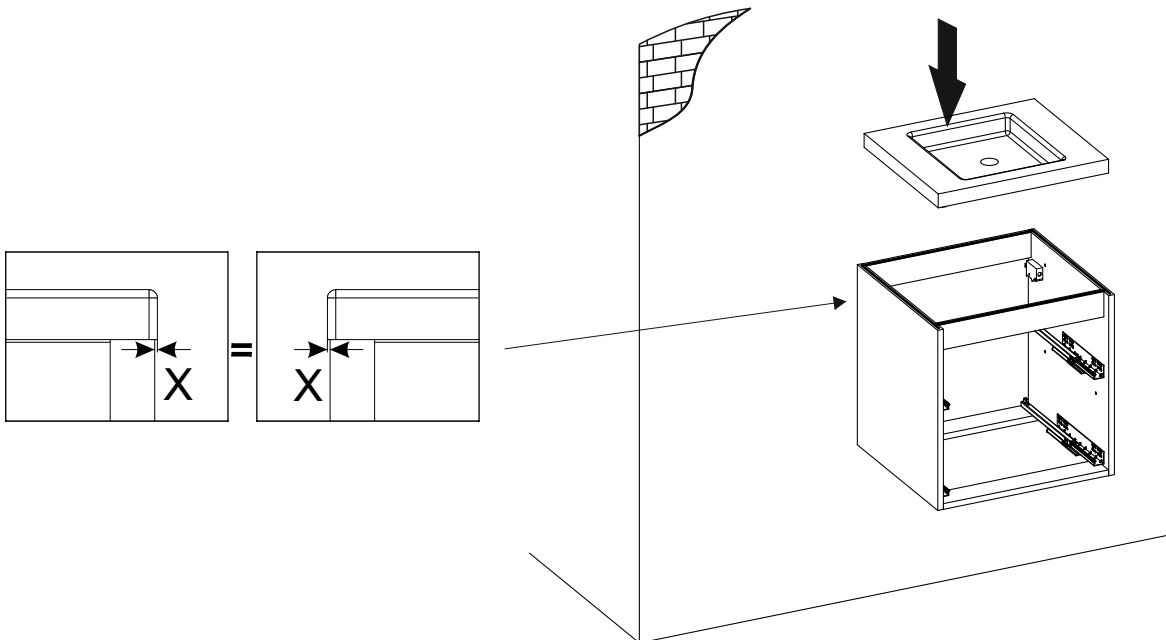
6



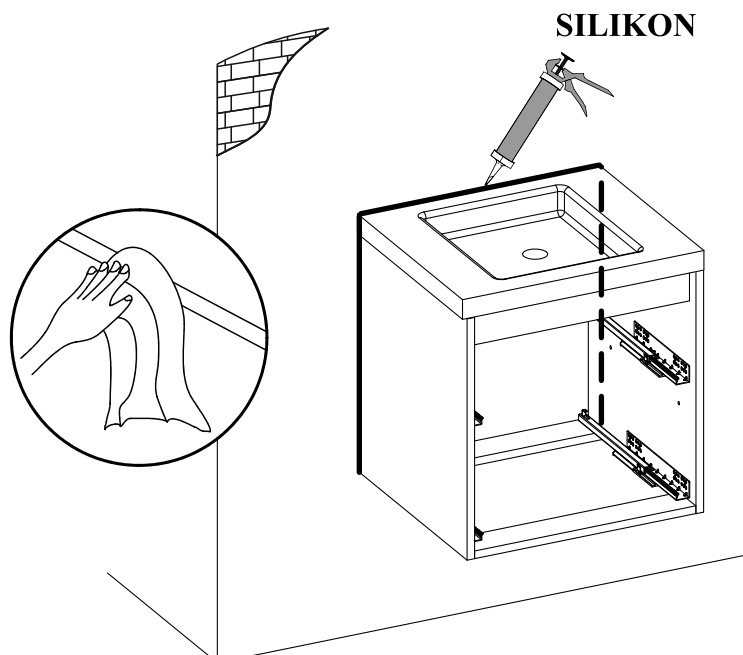
SILIKON




7





8

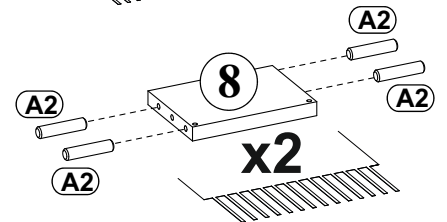
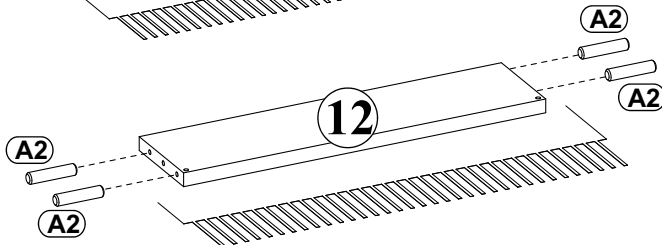
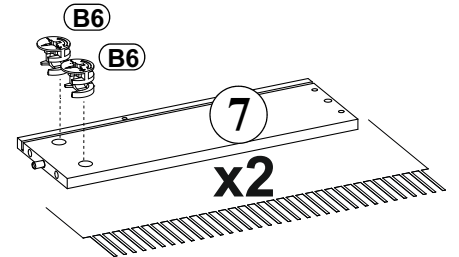
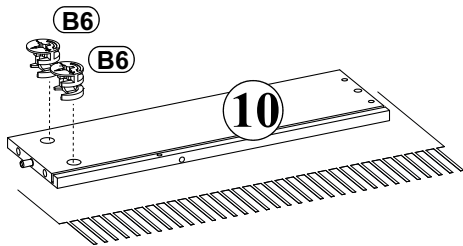
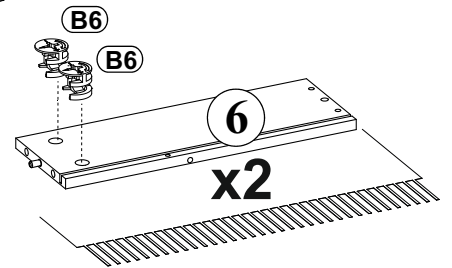
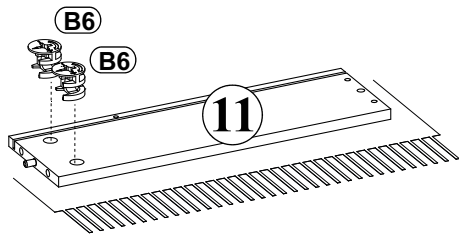
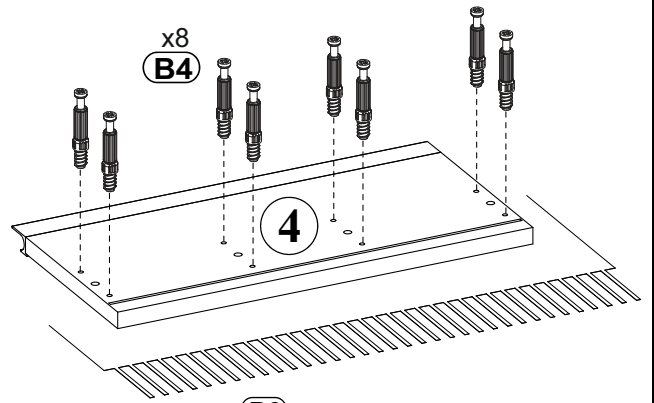
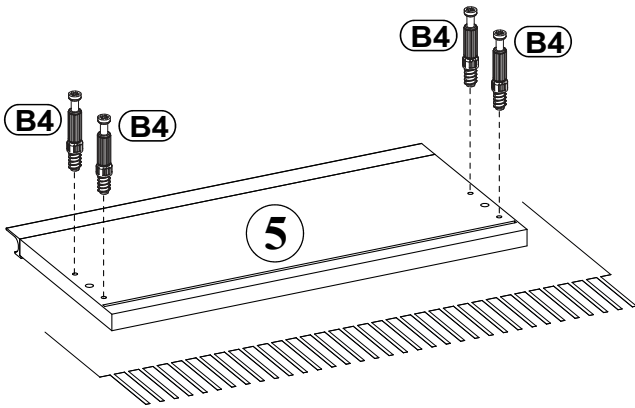


9

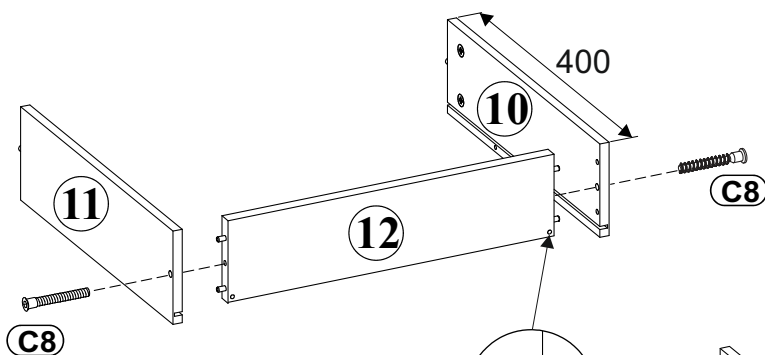
A2	
x12	∅6x30


B6	
x12	∅15x10


B4	
x12	

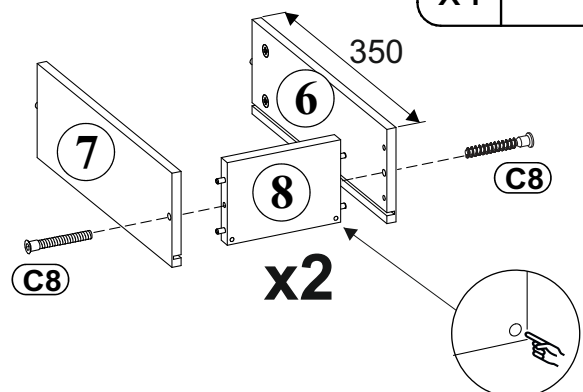
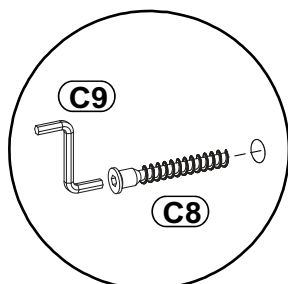


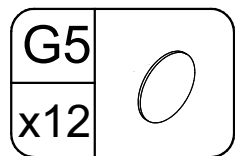
10



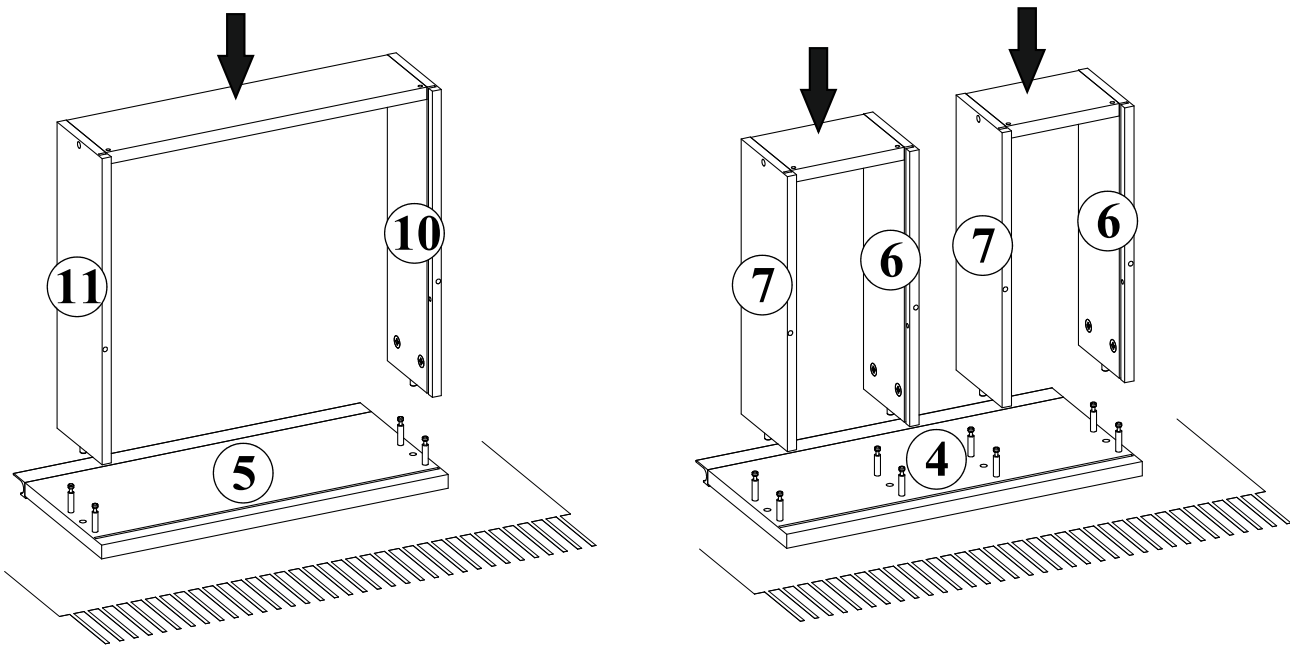
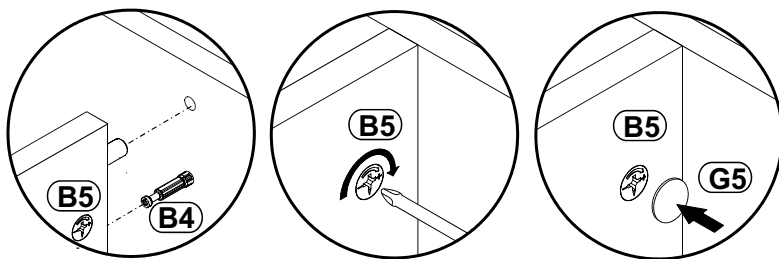
C8	
x6	7x50

C9	
x1	

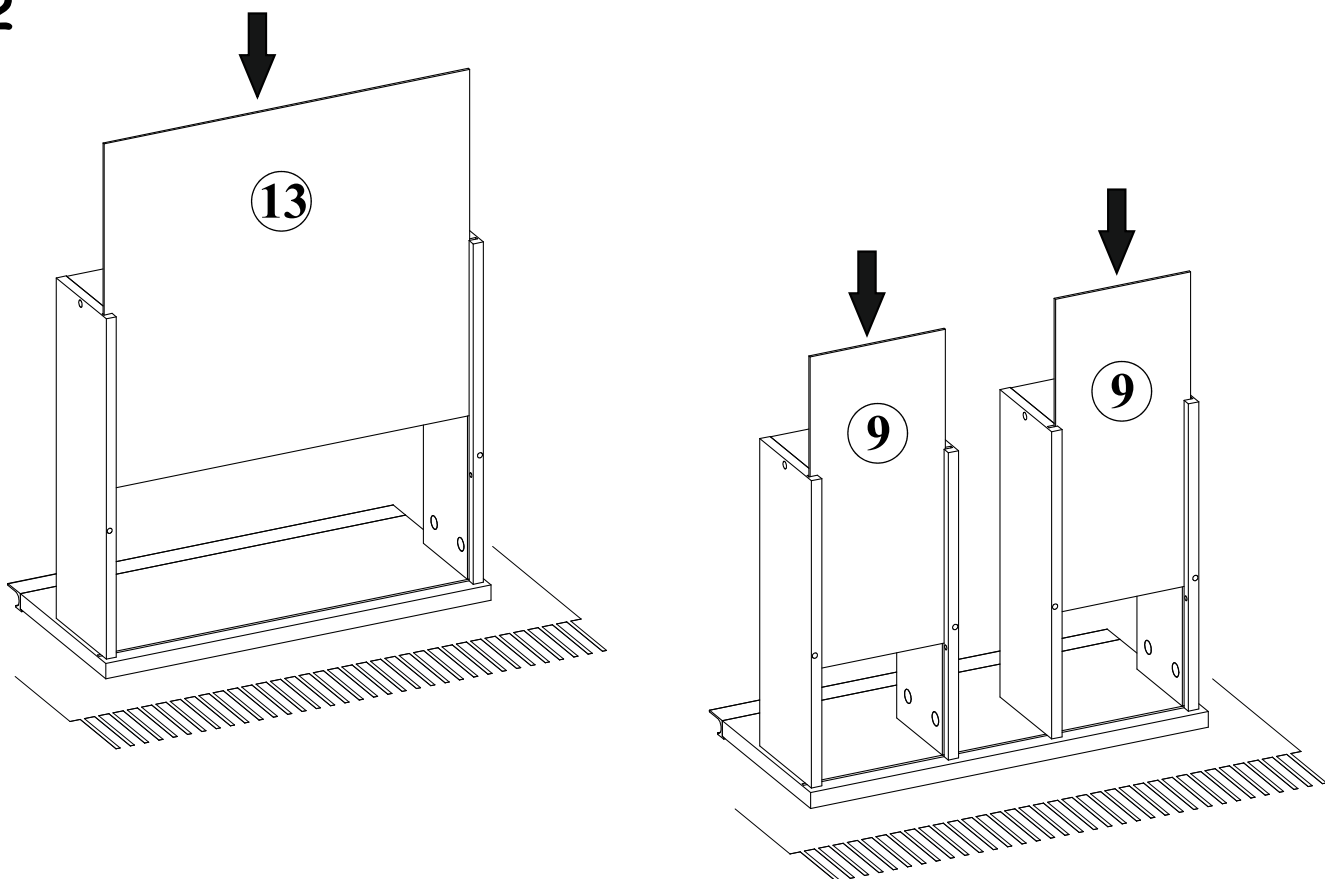





11

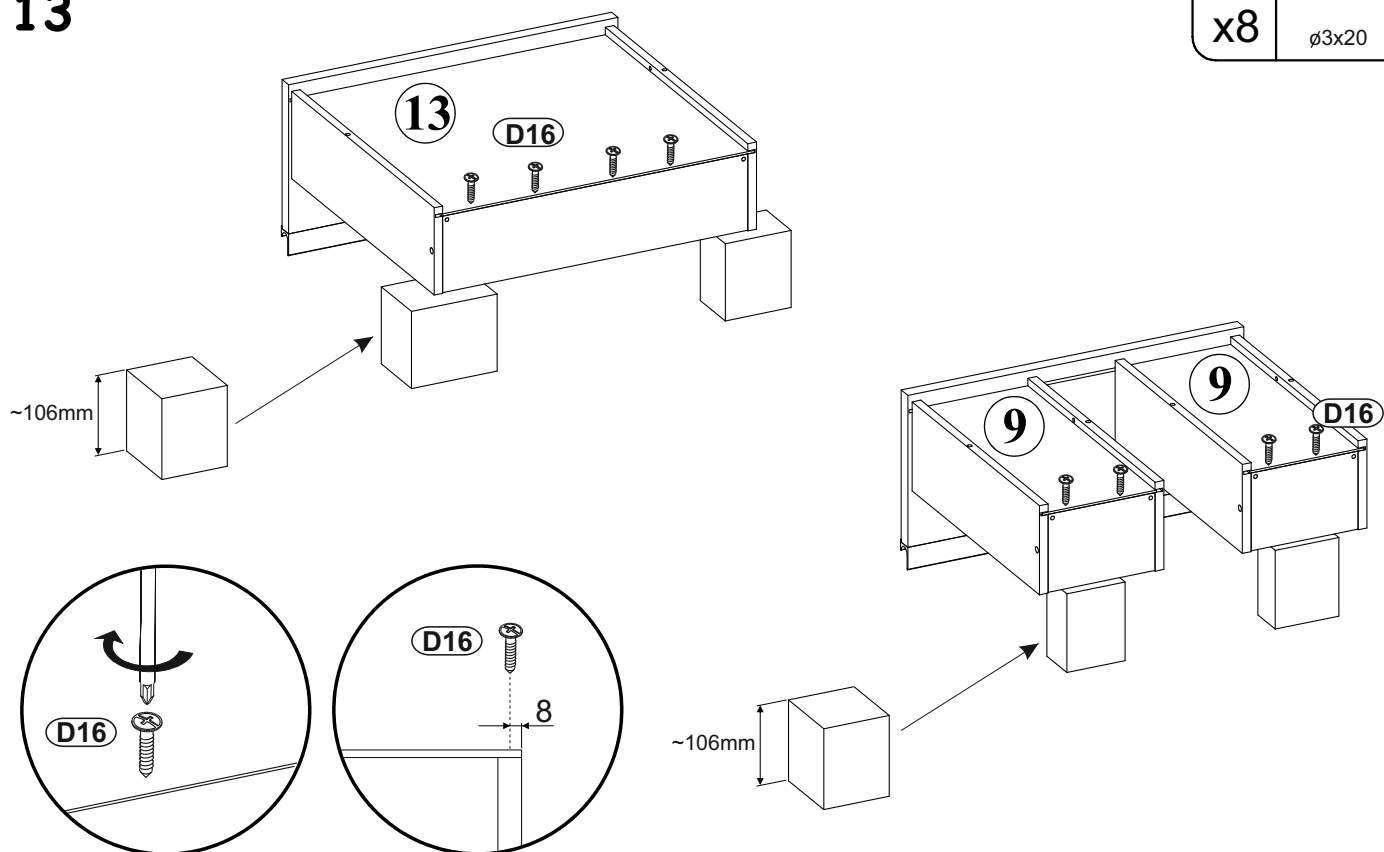


12



D16	
x8	ø3x20

# 13



# 14

