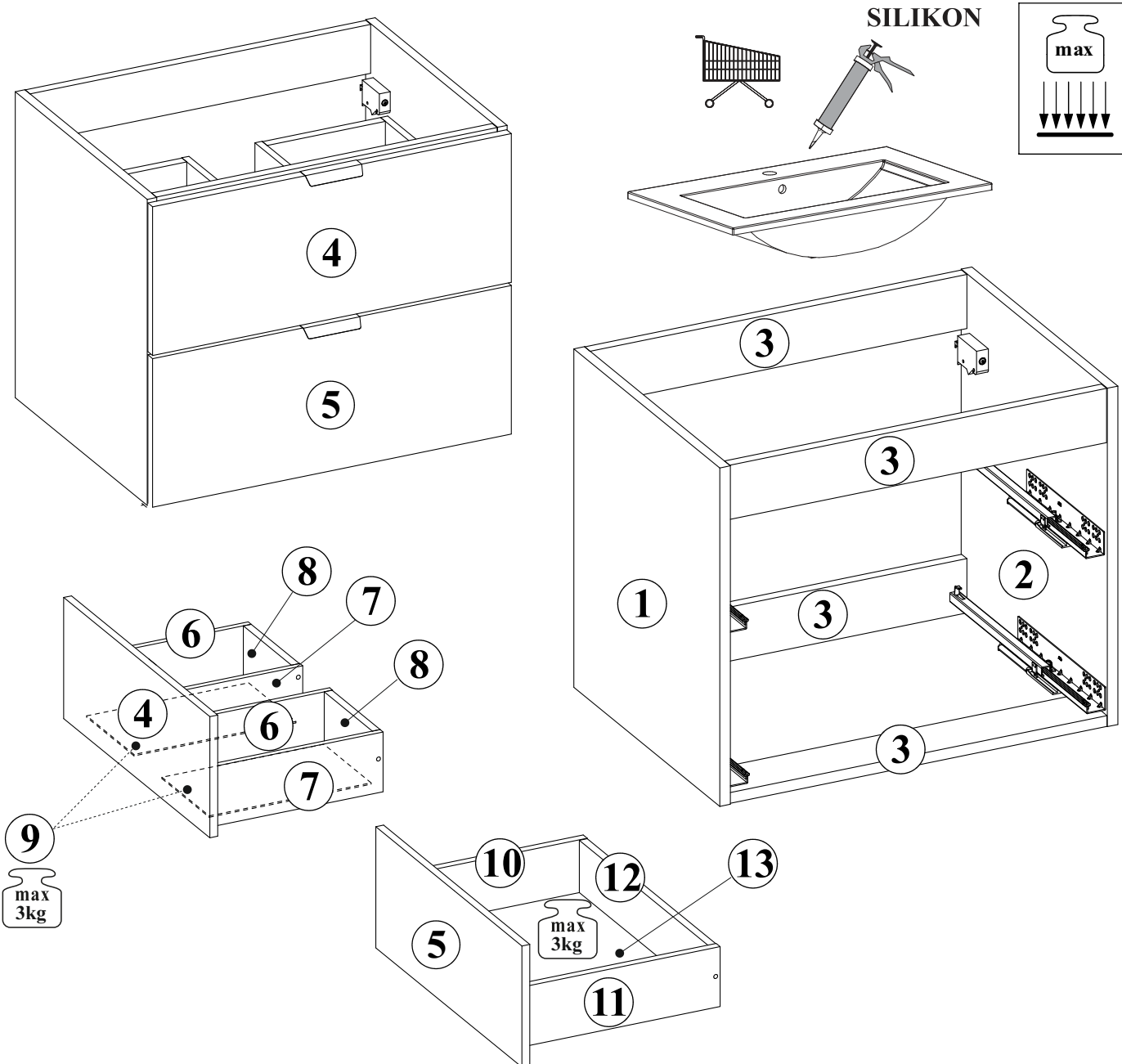


# SZAFKA P./UM 82-60-46-2S SZAFKA P./UM 82-80-46-2S



SZAFKA P./UM 82-60-46-2S

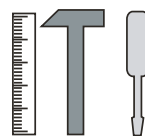
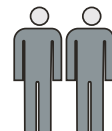
NO	Dim.			Col.-No	Qty
1	500	440	16	1/1	1
2	500	440	16	1/1	1
3	568	80	16	1/1	4
4	598	243	16	1/1	1
5	598	243	16	1/1	1
6	350	120	12	1/1	2
7	350	120	12	1/1	2
8	197	105	12	1/1	2
9	207	357	2,5	1/1	2
10	400	120	12	1/1	1
11	400	120	12	1/1	1
12	528	105	12	1/1	1
13	538	407	2,5	1/1	1

SZAFKA P./UM 82-80-46-2S

NO	Dim.			Col.-No	Qty
1	500	440	16	1/1	1
2	500	440	16	1/1	1
3	768	80	16	1/1	4
4	798	243	16	1/1	1
5	798	243	16	1/1	1
6	350	120	12	1/1	2
7	350	120	12	1/1	2
8	297	105	12	1/1	2
9	357	307	2,5	1/1	2
10	400	120	12	1/1	1
11	400	120	12	1/1	1
12	728	105	12	1/1	1
13	738	407	2,5	1/1	1

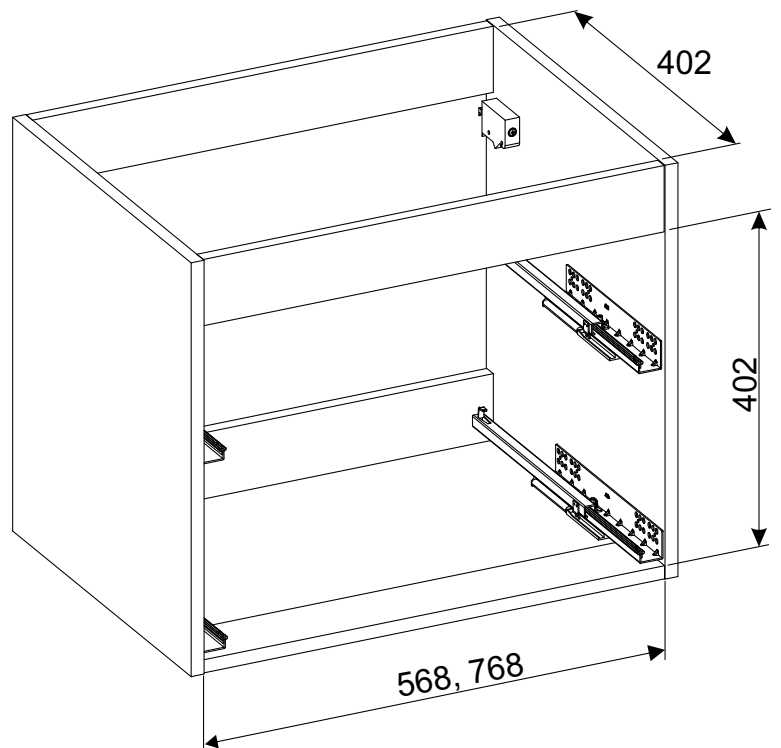
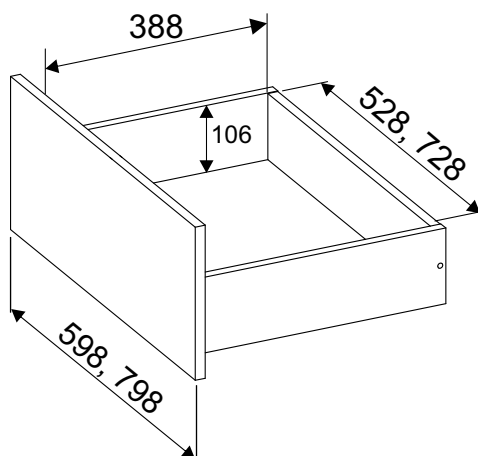
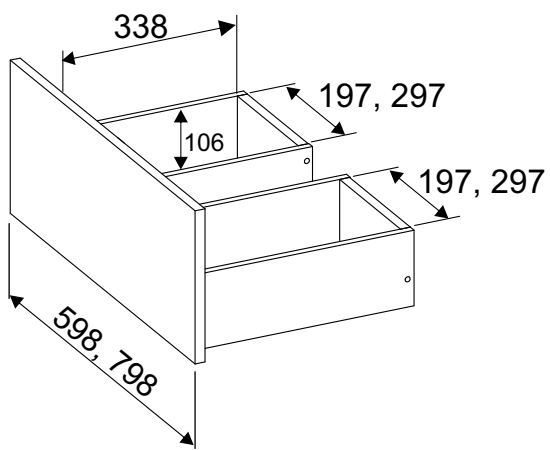
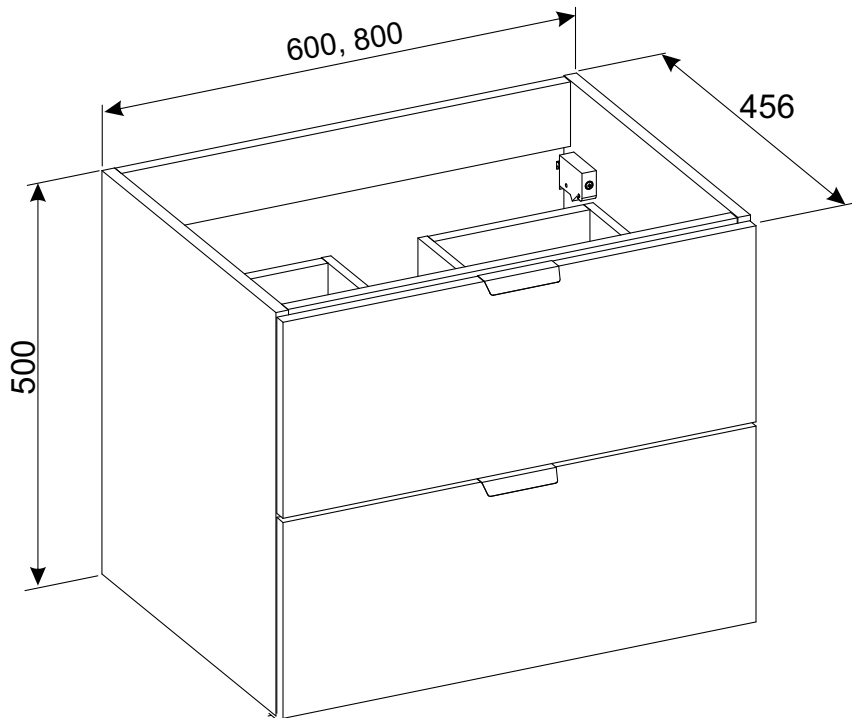


90 min

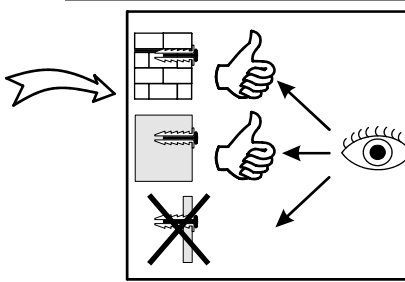
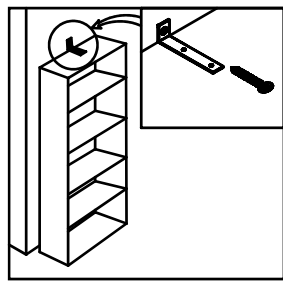
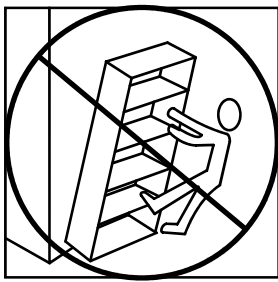
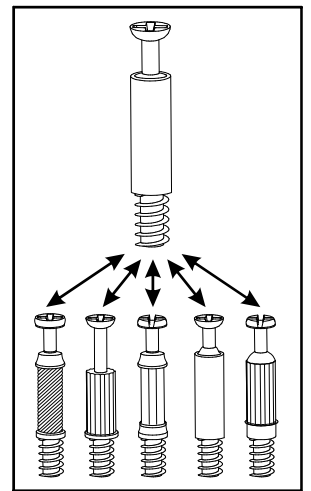
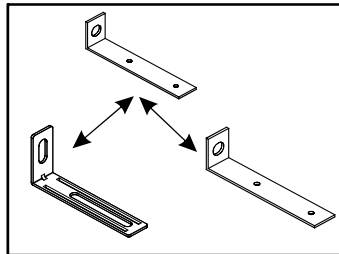
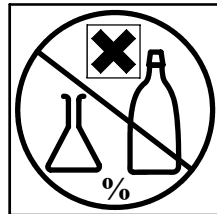
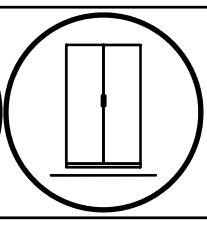
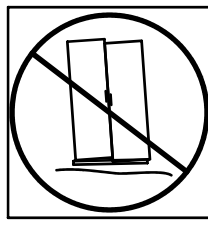
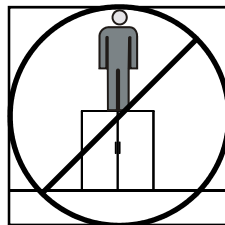
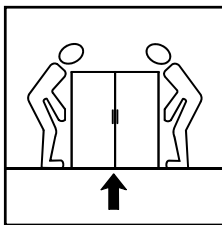
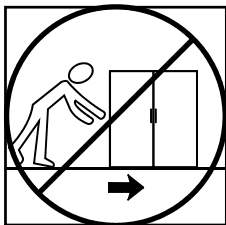
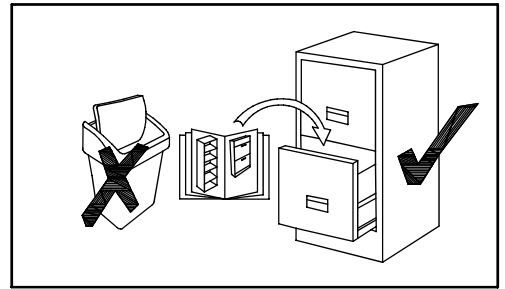
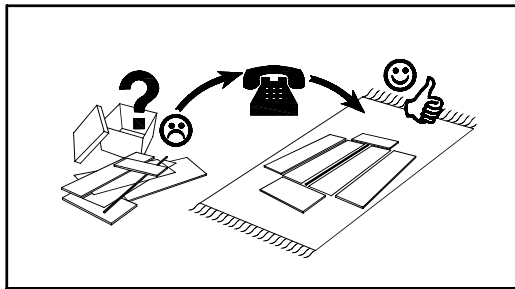
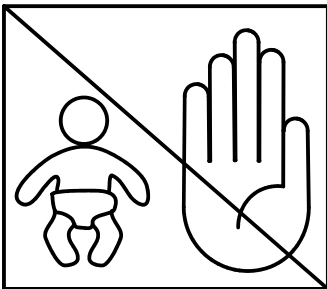
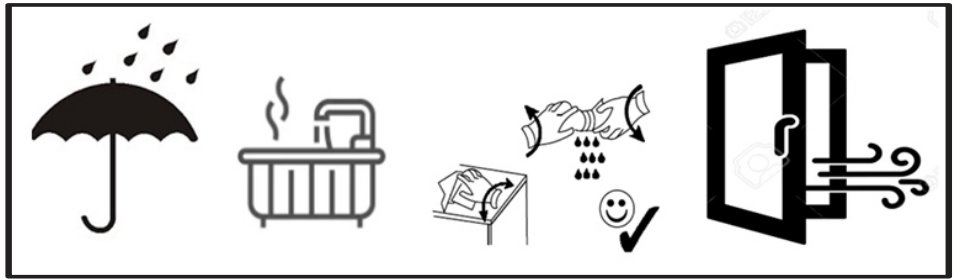
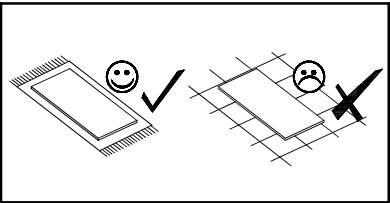
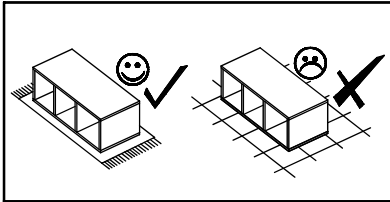


3026828

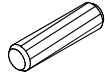
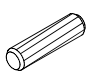





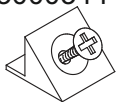
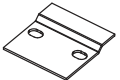




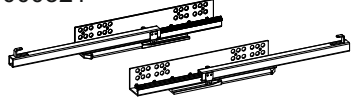
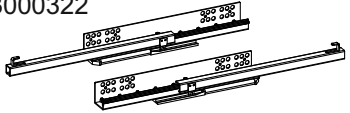
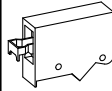
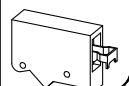


SZAFKA P./UM 82-60-46-2S  
SZAFKA P./UM 82-80-46-2S

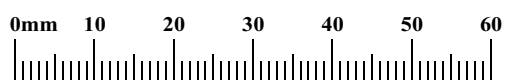


SZAFKA P./UM 82-60-46-2S  
SZAFKA P./UM 82-80-46-2S




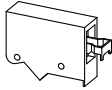
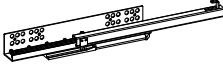
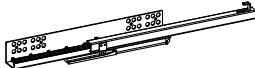


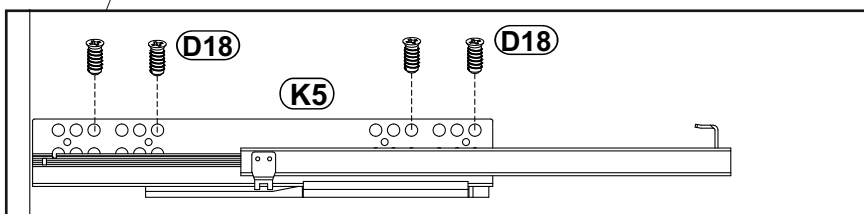
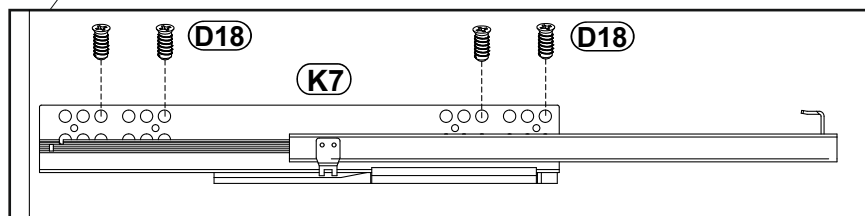
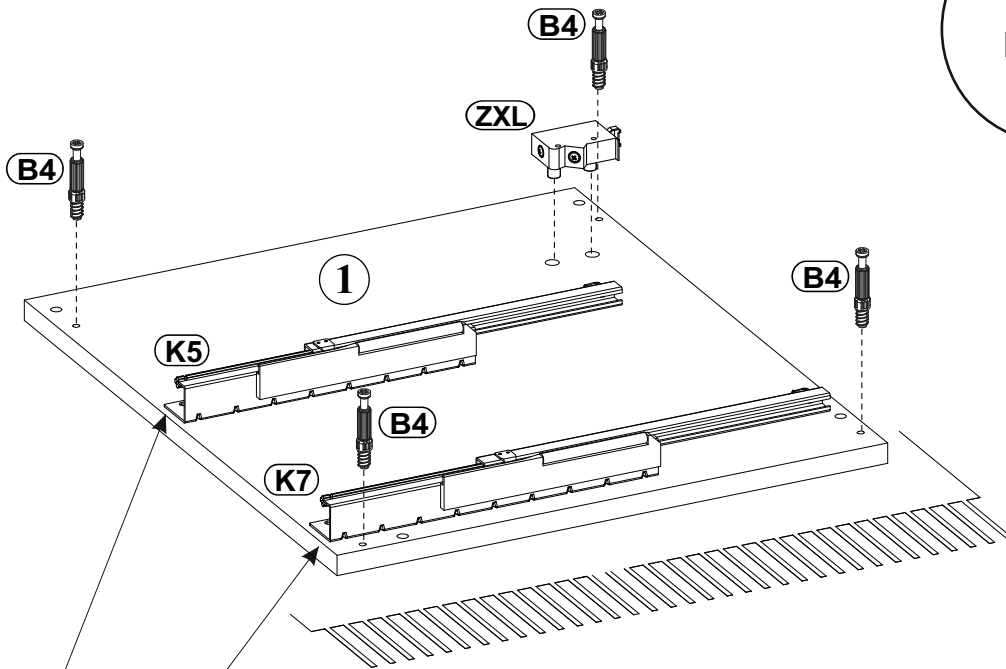
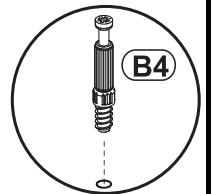
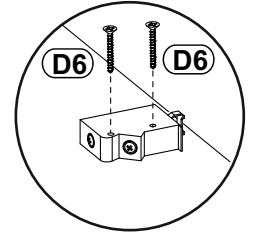
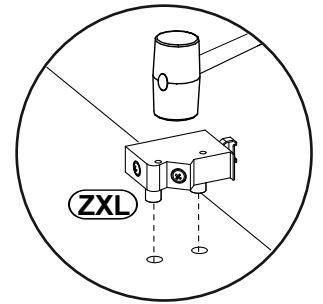
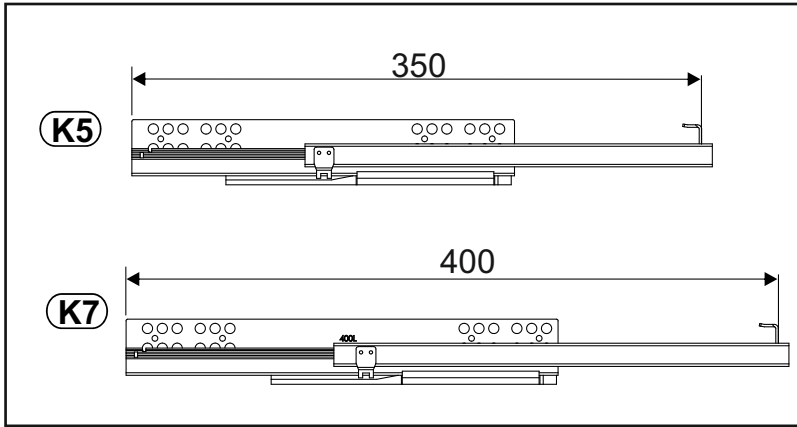
SZAFKA P./UM 82-60-46-2S  
 SZAFKA P./UM 82-80-46-2S

<b>A1</b> x8	3003605  ø8x35	<b>A2</b> x12	3005048  ø6x30	<b>B4</b> x20	3002942 	<b>B5</b> x8	3001728  ø15x12	<b>B6</b> x12	3002649  ø15x10	<b>D6</b> x4	3000577  US ø4x30
<b>D16</b> x10	3003843  ø3x20	<b>S1</b> x4	3000344 	<b>SZ7</b> x2	3001427 	<b>D18</b> x16	3000564  ø6,3x13	<b>C8</b> x6	3000534  7x50	<b>C9</b> x1	3000331 
<b>G5</b> x12	3007863 	<b>K5</b> x1	3000321  350	<b>K7</b> x1	3000322  400	<b>ZXP</b> x1	3022100 3004886 				
<b>ZXL</b> x1	3022099 3004885 	<b>G04</b> x2	3026823 3026822 	<b>D12</b> x4	3000562  UP ø4x22						

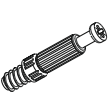


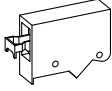
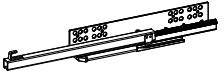
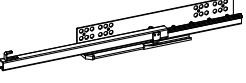


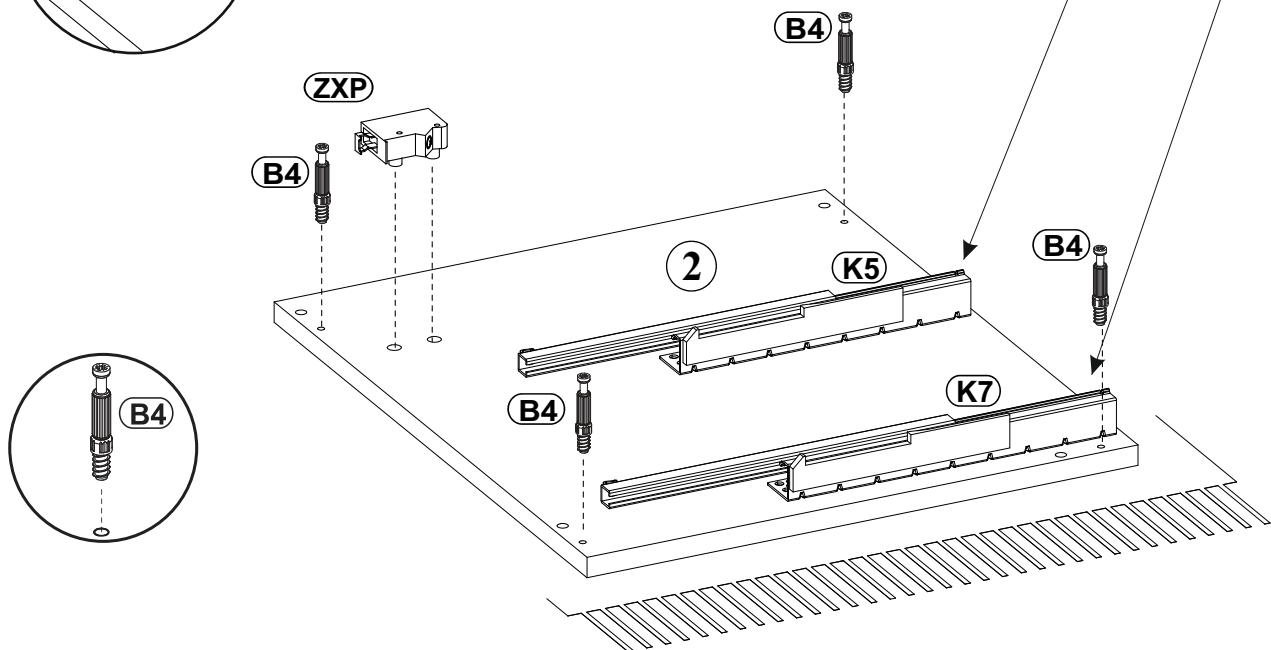
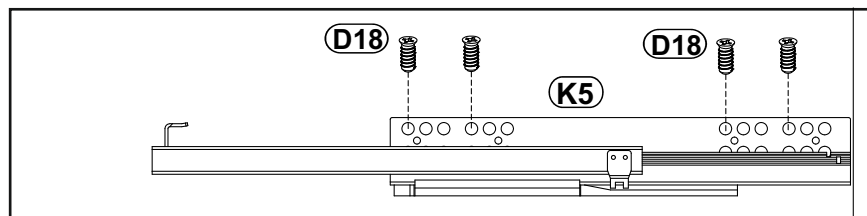
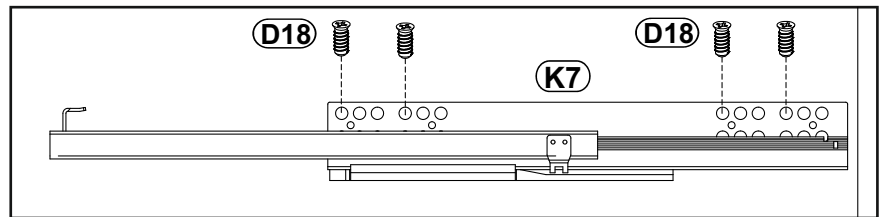
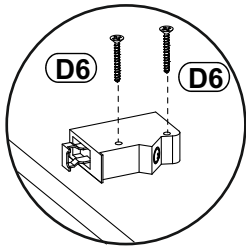
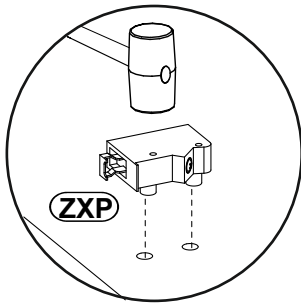
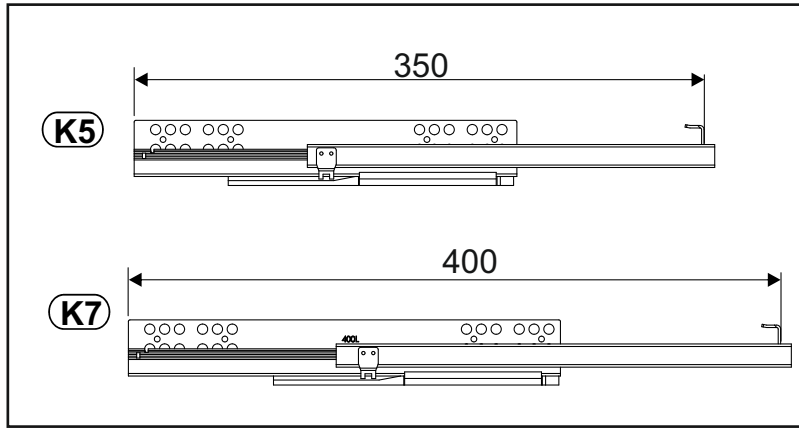
1

B4		D6		D18		ZXL	
x4		x2	US $\varnothing 4 \times 30$	x8	$\varnothing 6,3 \times 13$	x1	
K5				K7			
x1	350			x1	400		

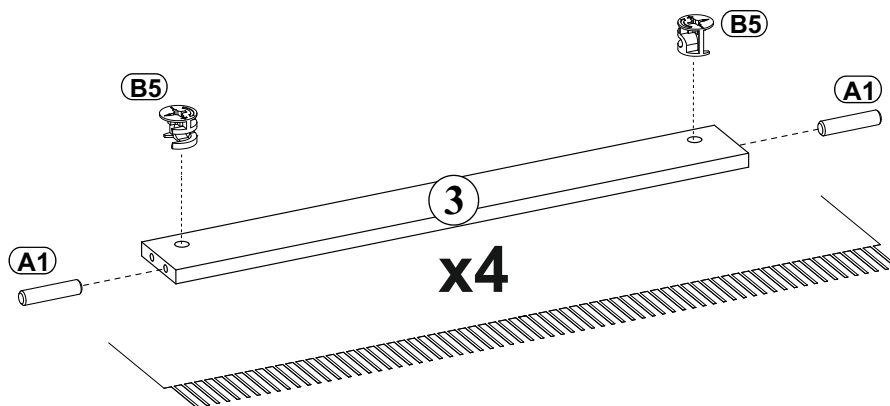
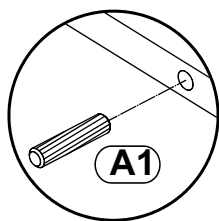
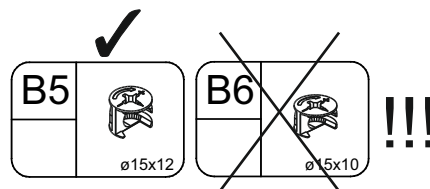
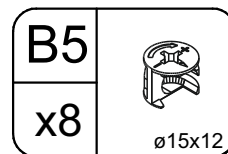
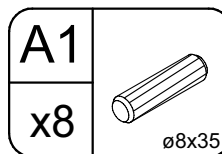
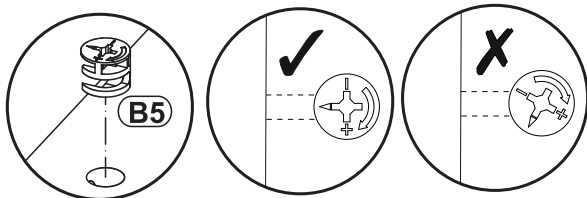


2

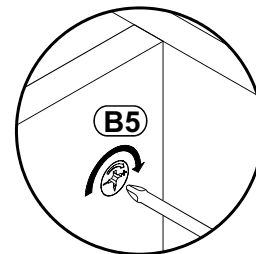
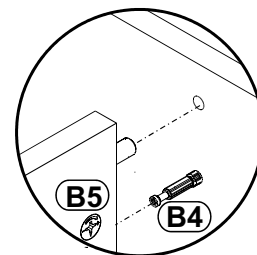
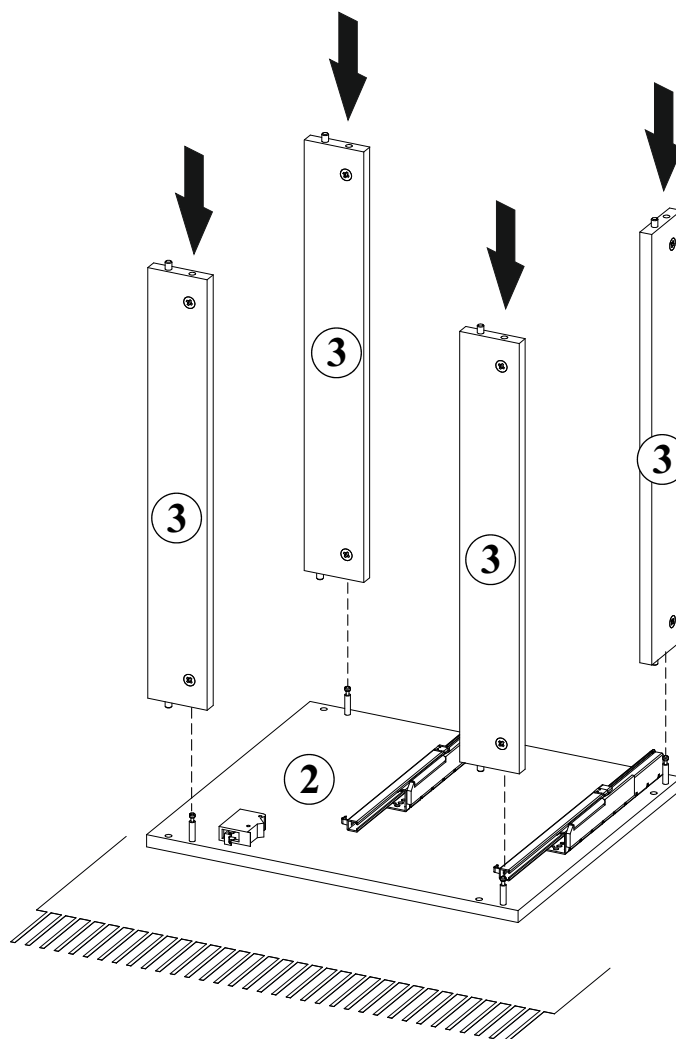
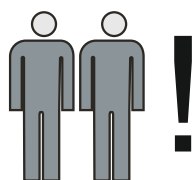
B4 x4		D6 x2	 US $\varnothing 4 \times 30$	D18 x8	 $\varnothing 6,3 \times 13$	ZXP x1	
K5 x1	 350			K7 x1	 400		

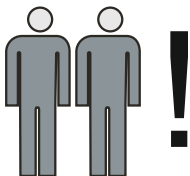


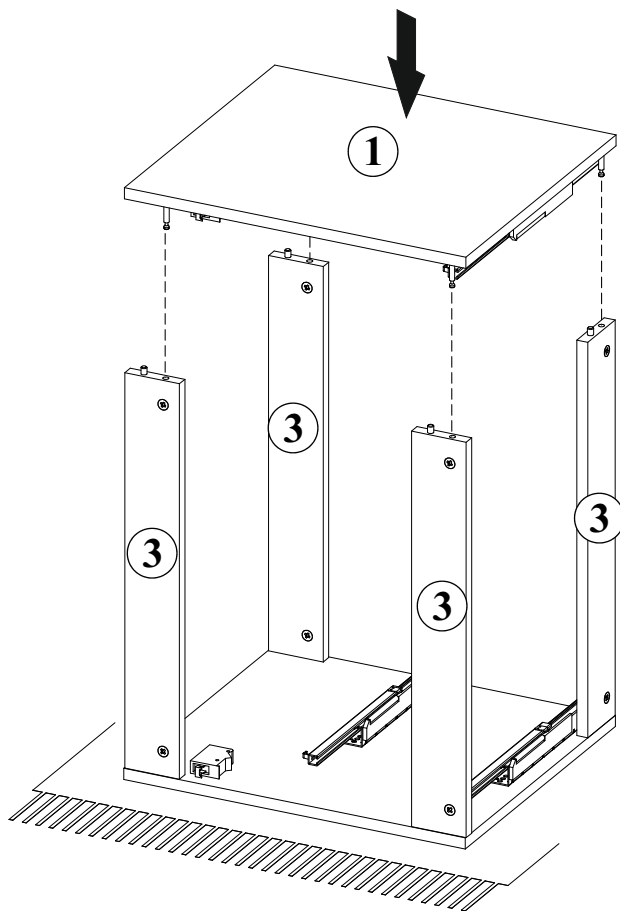
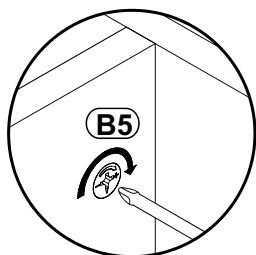
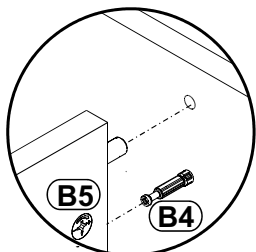
3

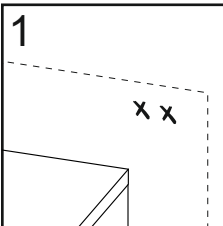
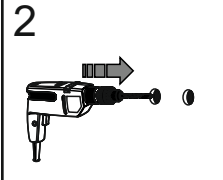
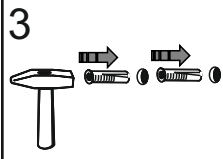
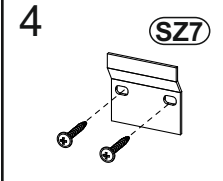
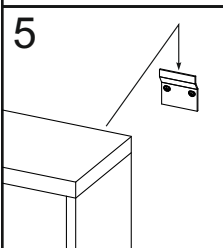


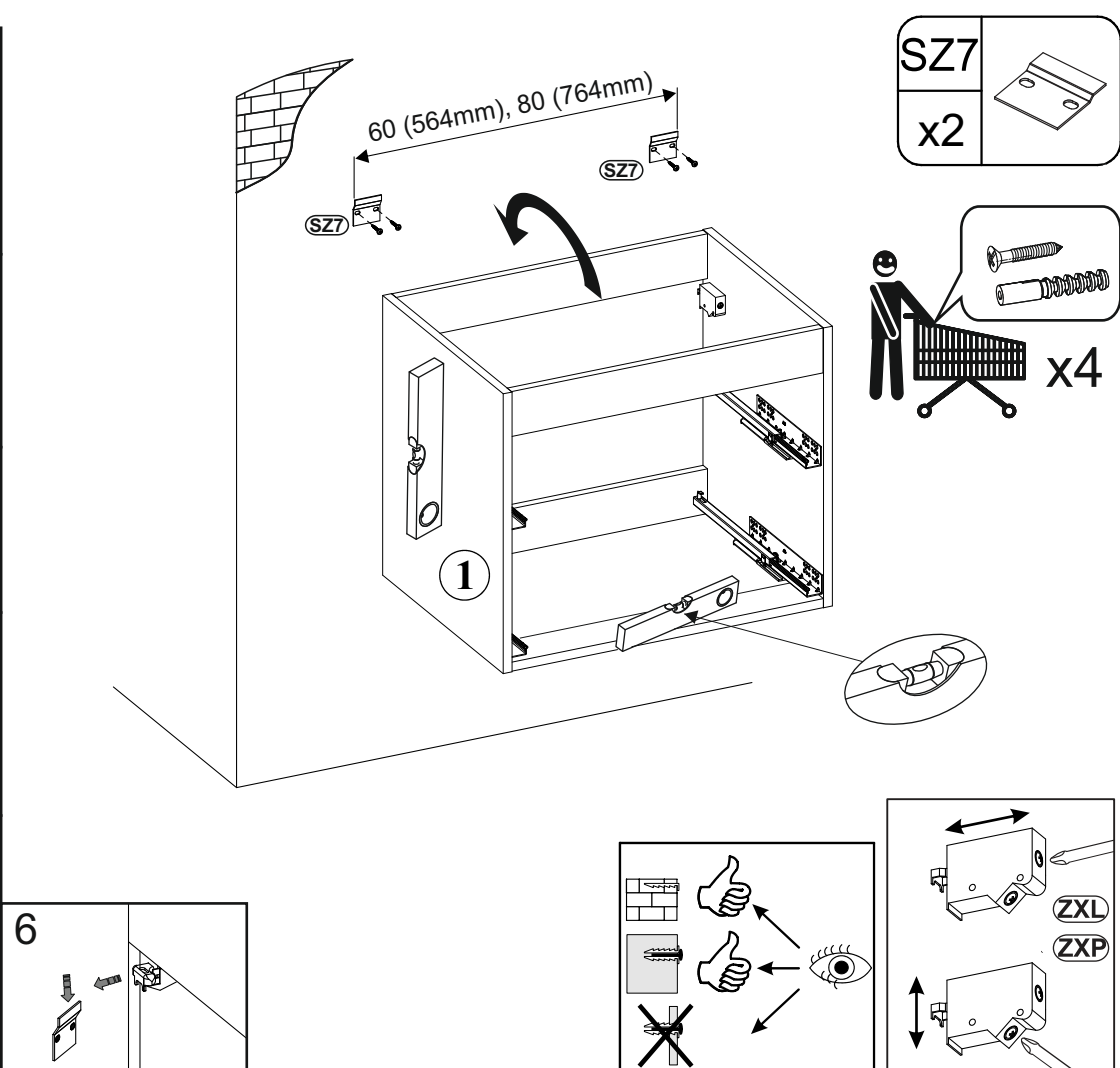
4

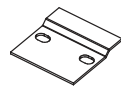


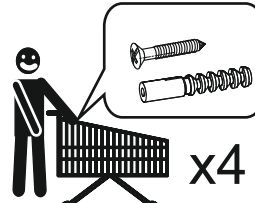
**5** 




- 1 
- 2 
- 3 
- 4 
- 5 

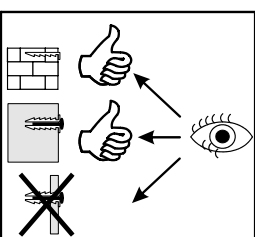


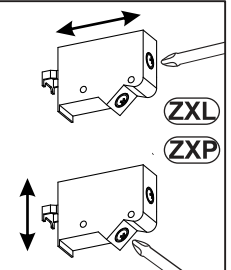
SZ7	
x2	



x4

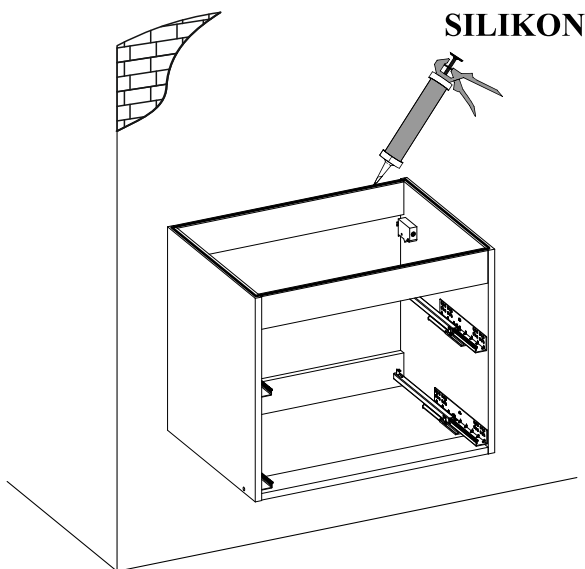




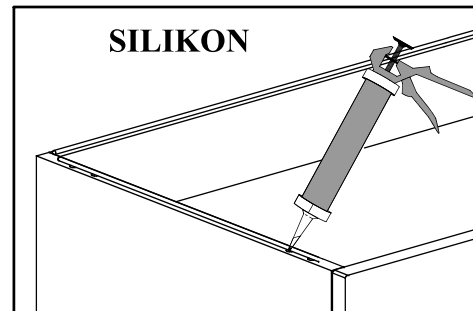
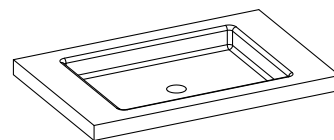


SZAFKA P./UM 82-60-46-2S  
SZAFKA P./UM 82-80-46-2S

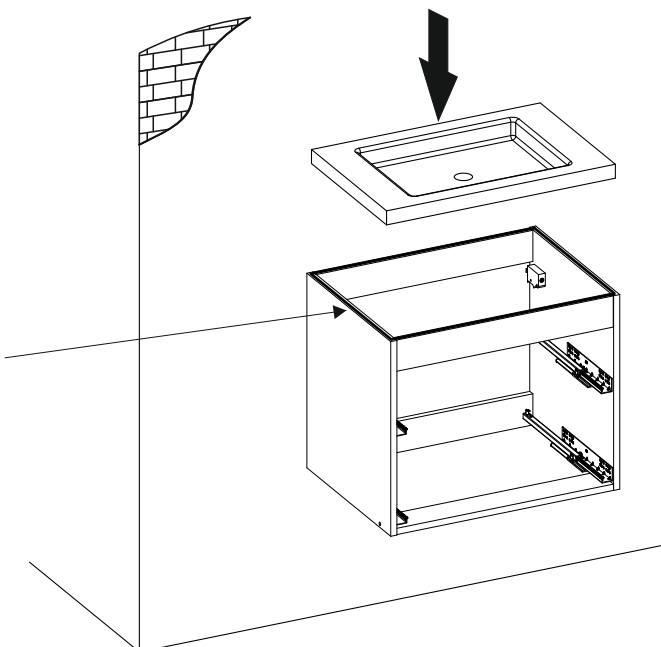
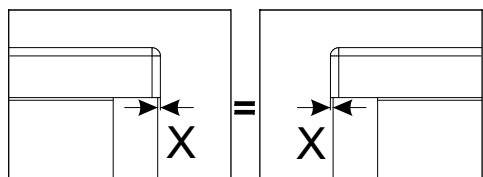
7



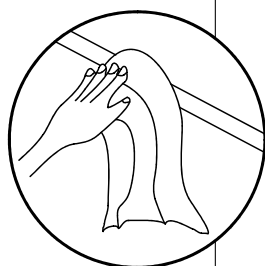
SILIKON



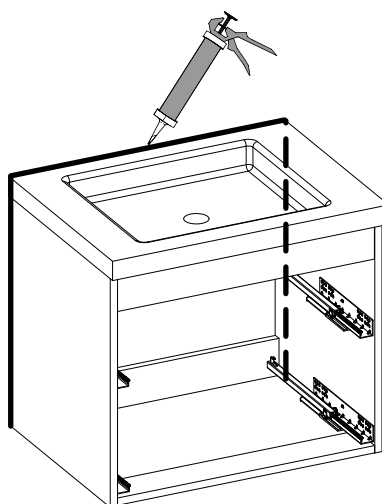
8





9

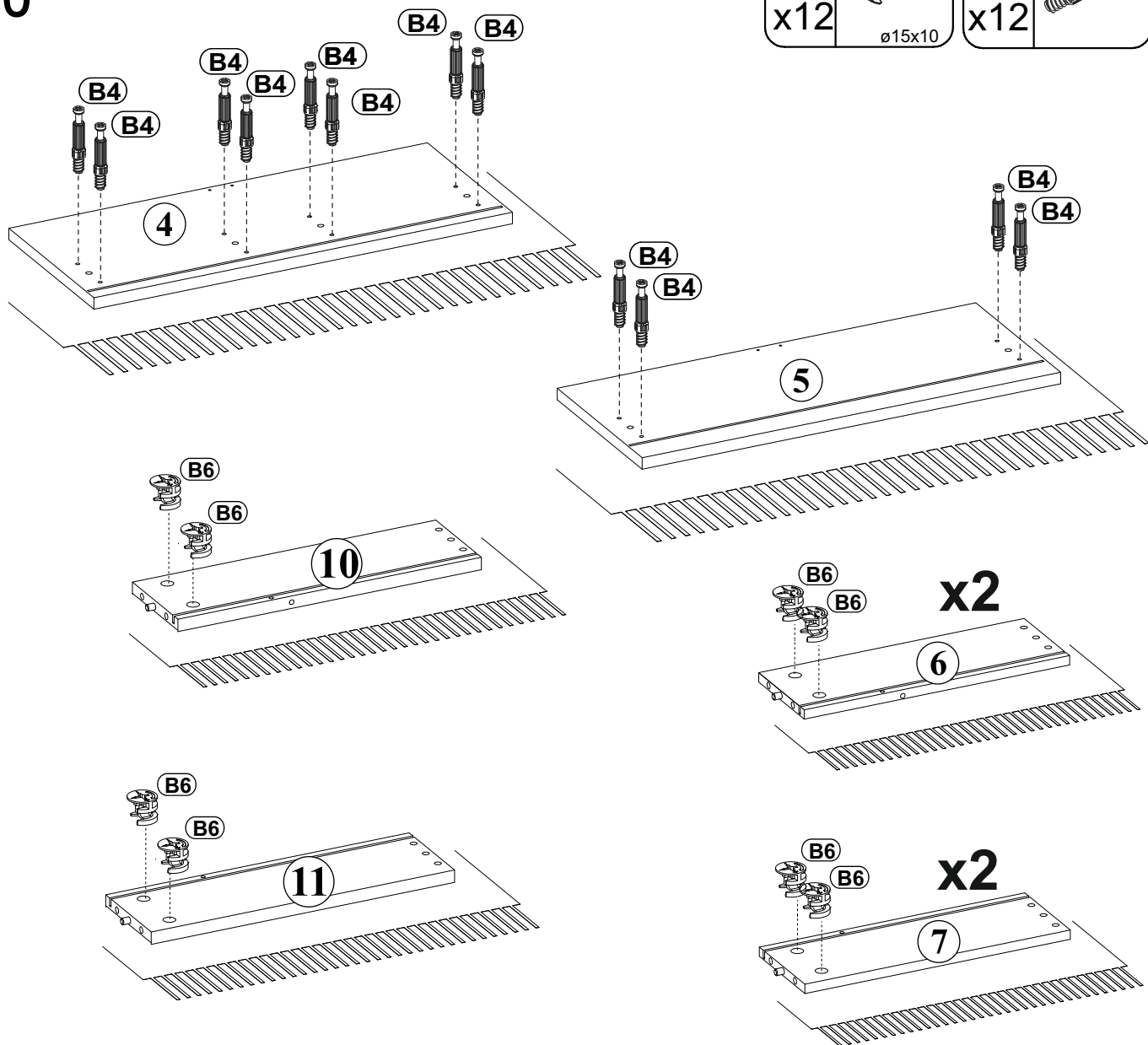


SILIKON

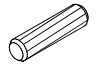


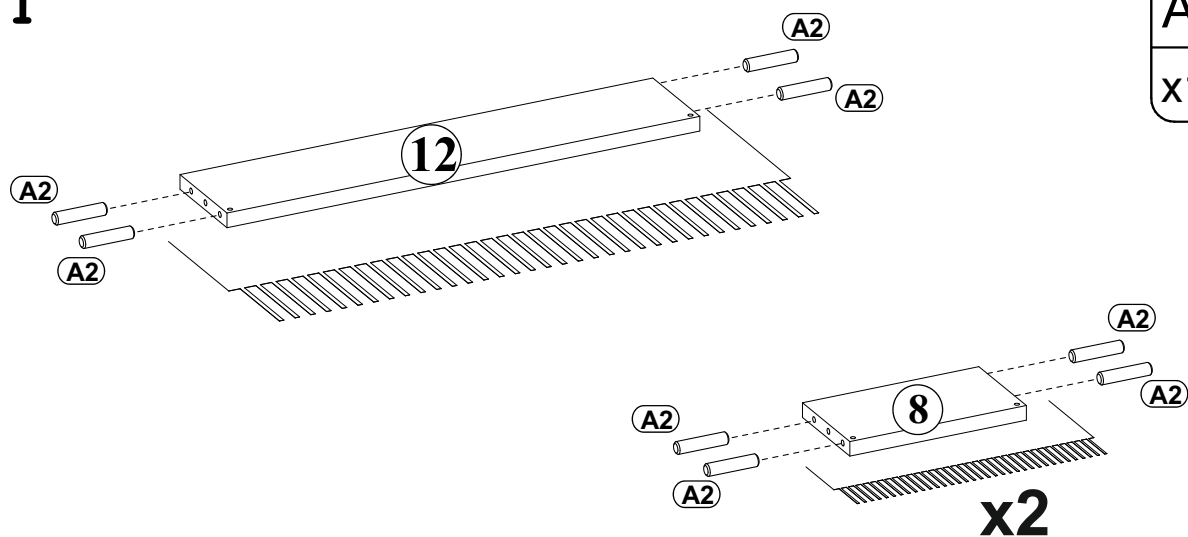
10

B6		B4	
x12	ø15x10	x12	

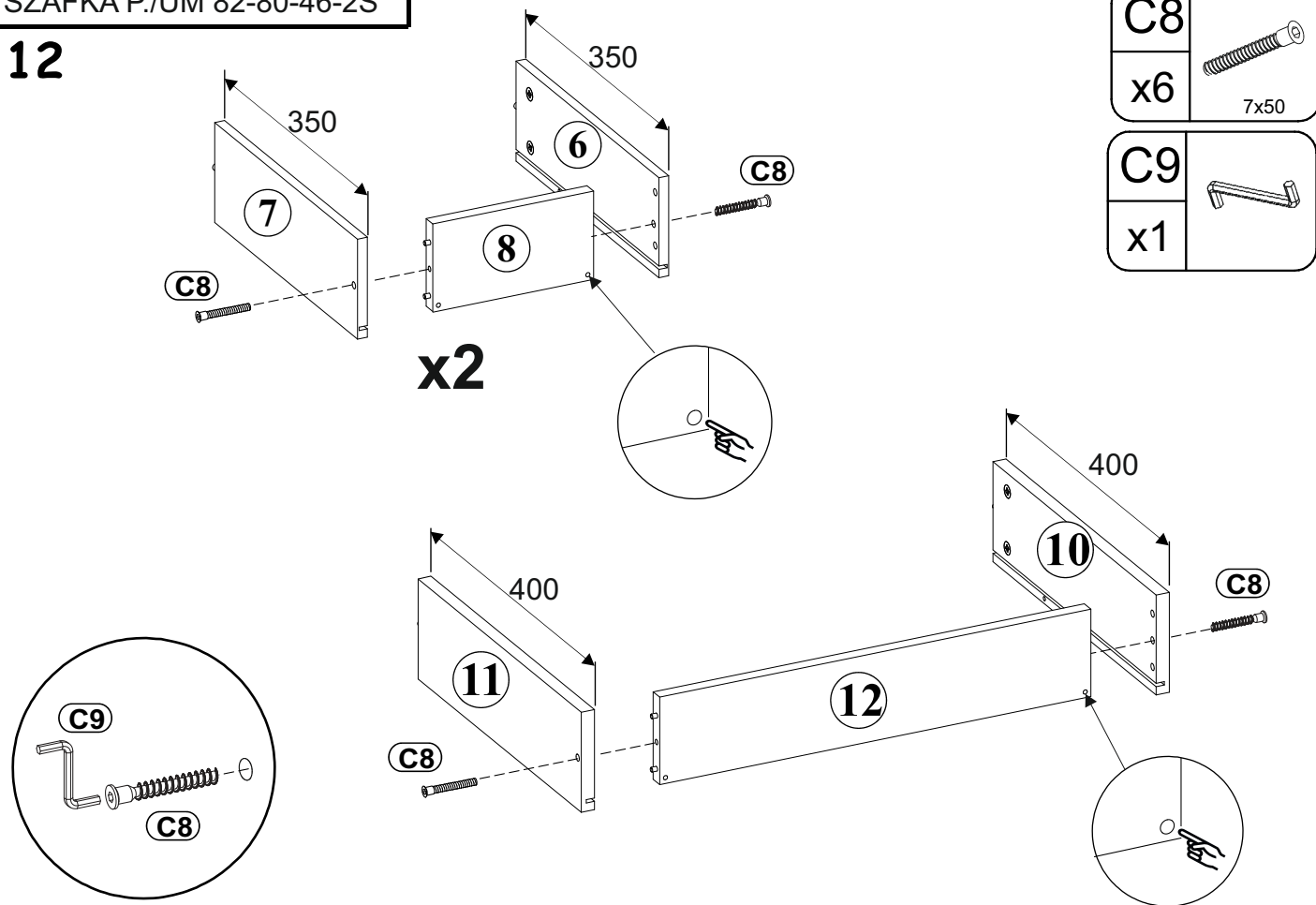


11

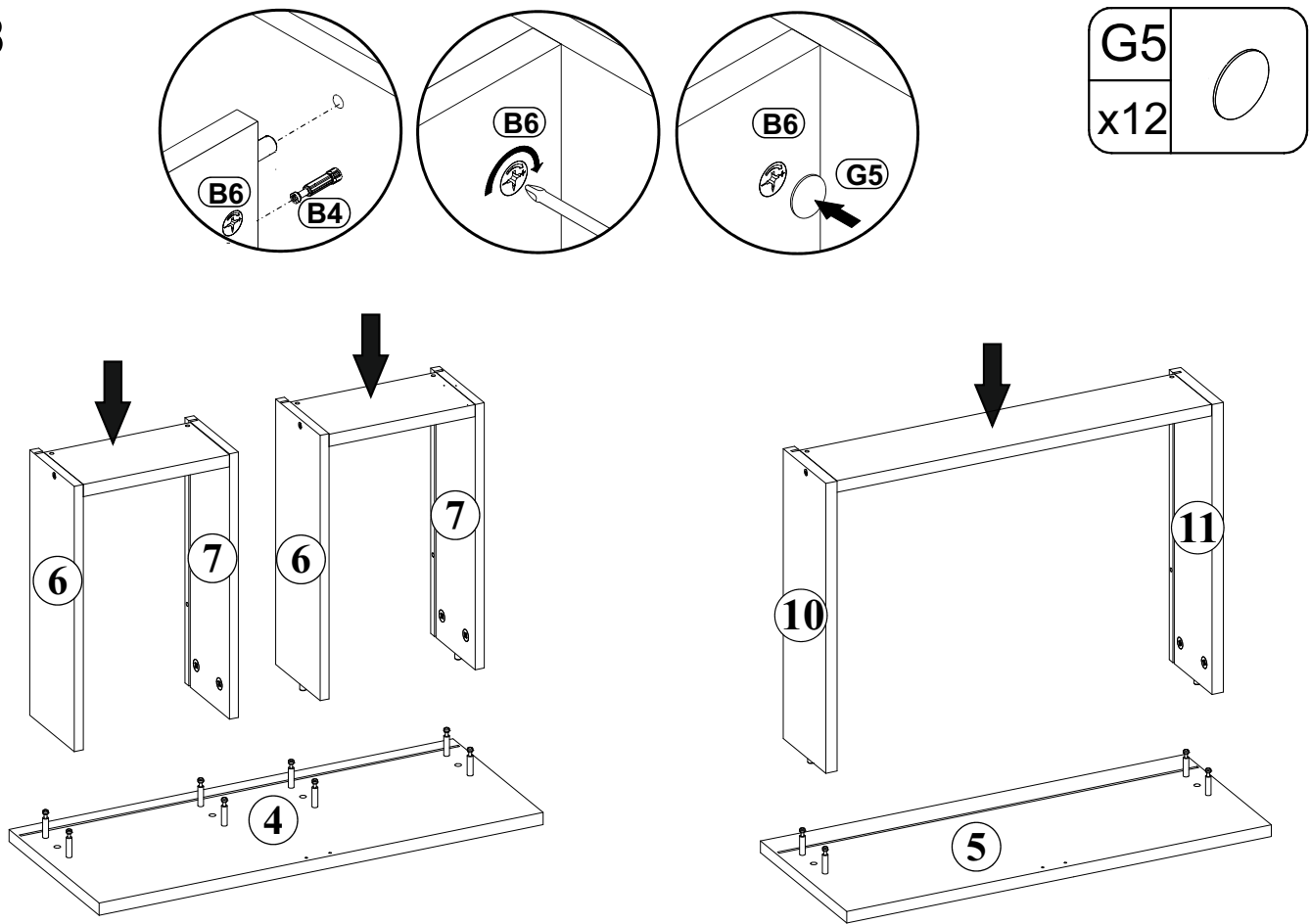
A2	
x12	ø6x30



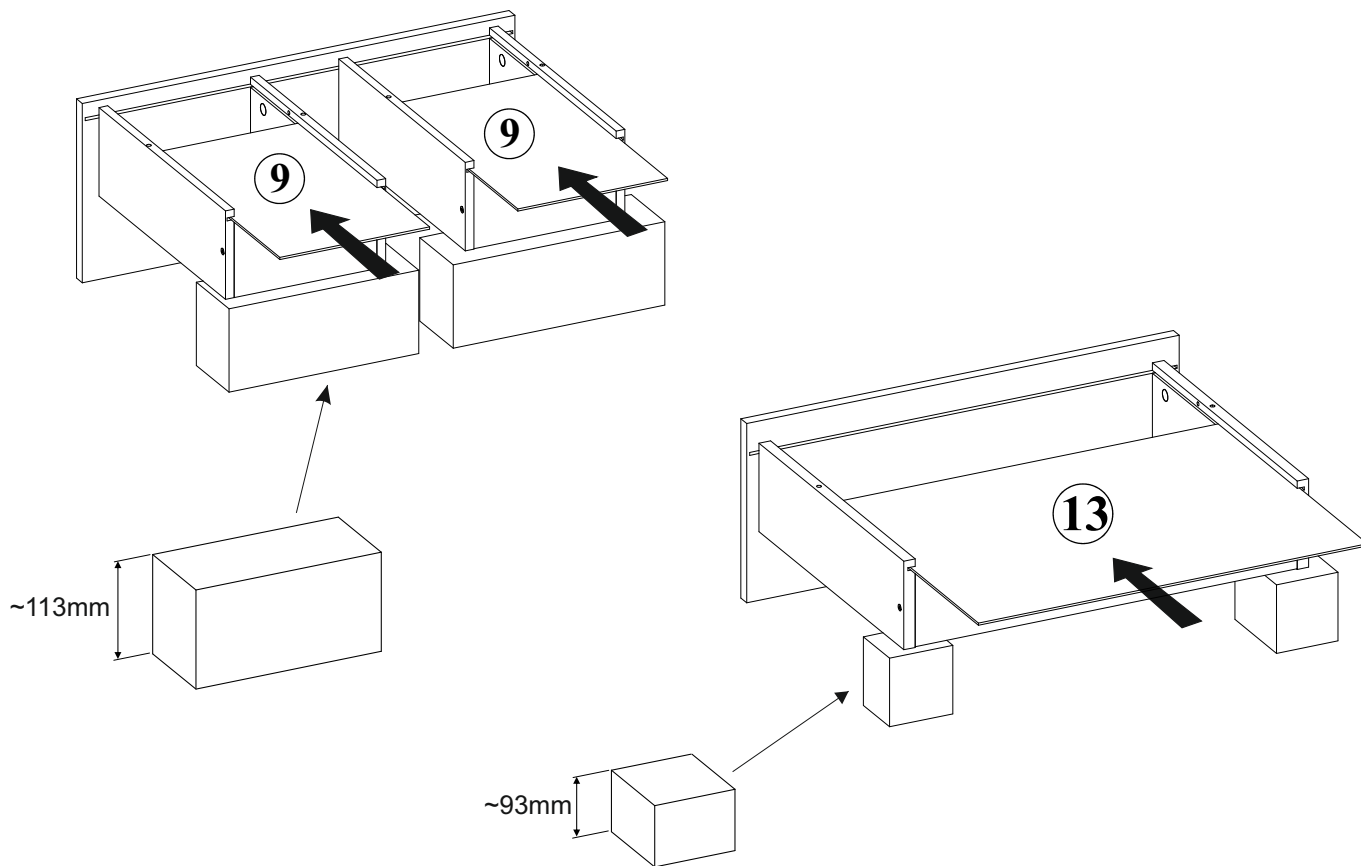
12



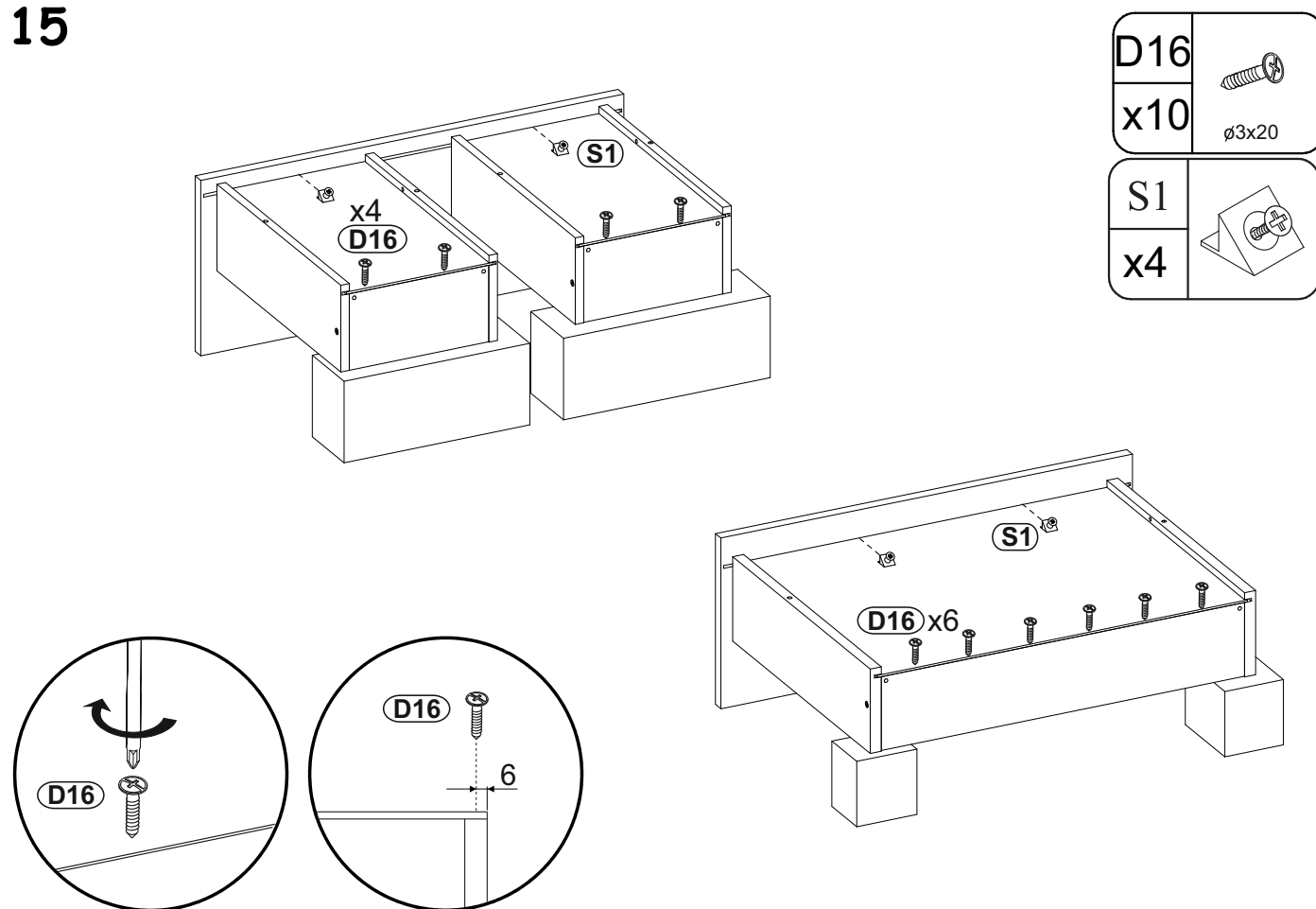
13





# 14



# 15



G04		D12	
x2		x4	UP $\varnothing 4 \times 22$

